

# ELEKTRÄ

 HARJU ELEKTER



## A3/A5

**Latausasemat**

Käyttöohje

**Charging stations**

Operating manual

**Laddstationer**

Bruksanvisning

HEOY\_1553-05



## Muistiinpanot / Notes / Anteckningar

# A3/A5

Latausasemat / Charging stations / Laddstationer



<b>FI</b>	<b>Käyttöohje .....</b>	<b>9</b>
<b>EN</b>	<b>Operating manual .....</b>	<b>41</b>
<b>SV</b>	<b>Bruksanvisning .....</b>	<b>73</b>

# A3 / A5

## Latausasemat

### Käyttöohje



## SISÄLLYS

<b>1. YLEISET TIEDOT</b> .....	<b>12</b>
1.1. Vastuu ja takuu	12
1.2. Turvallisuus	13
<b>2. KUVAUS JA TEKNISET TIEDOT</b> .....	<b>14</b>
2.1. Tyyppikoodi	14
2.2. Toimituksen sisältö	14
2.3. Lisävarusteet	14
2.4. Esittely	15
2.4.1. ElektrA A3	15
2.4.2. ElektrA A5	16
2.5. Aseman arvokilpi	17
2.6. Yleiset tiedot	18
2.7. Sähkötekniset tiedot	18
<b>3. KÄYTTÖ</b> .....	<b>19</b>
3.1. Varoitukset	19
3.2. Yleistä käytöstä	19
3.3. Latausaseman merkkivalojen merkitykset	20
3.4. Käytön vaiheet	21
3.4.1. Vaihe 1	21
3.4.2. Vaihe 2	21
3.4.3. Vaihe 3	22
3.4.4. Vaihe 4	22
3.4.5. Vaihe 5	22
3.5. Hallinta	23
3.5.1. Paikallinen hallinta	23
3.5.2. Etähallinta	23
3.6. Häiriötilanteet	23
<b>4. HUOLTO-OHJEET</b> .....	<b>24</b>
4.1. Testaus	24
4.2. Tarkistus	24
<b>5. ASENNUS</b> .....	<b>26</b>
5.1. Asennuspaikka	27
5.2. Pylväsasennus (oletus asennustapa)	28
5.2.1. Alkuvalmistelut	29
5.2.2. Pohjakupin asennus	29
5.2.3. Syöttökaapelin liittäminen	30
5.2.4. Asemaosan asennus	31
5.2.5. Asennuksen viimeistely	32
5.3. Seinäasennus	33
5.3.1. ElektrA Wall-kiinnikkeen esittely	33
5.3.2. Asennuspaikka	34
5.3.3. Asennus	35
5.4. Seläkkäin asennus pylväaseen	36
5.4.1. ElektrA BTB-kiinnikkeen esittely	36
5.4.2. Asennuspaikka	37
5.4.3. Asennus	37
<b>6. ASEMAN HÄVITTÄMINEN</b> .....	<b>39</b>
<b>7. VALMISTAJAN TIEDOT</b> .....	<b>39</b>



Kaikki oikeudet pidätetään. Tekijänoikeuslakien mukaan näitä käyttöohjeita ei saa kopioida kokonaan tai osittain ilman Harju Elekterin kirjallista suostumusta. Harju Elekter pidättää oikeuden muuttaa tai parantaa tuotteitaan ja tehdä muutoksia tämän käsikirjan sisältöön ilman velvollisuutta ilmoittaa muutoksista tai parannuksista kenellekään tai organisaatiolle. Siirry osoitteeseen [www.harjuelekter.fi](http://www.harjuelekter.fi) saadaksesi ajan tasalla olevia tietoja ja lisätietoja tämän tuotteen käytöstä.

©2024 Harju Elekter

# 01 YLEISET TIEDOT

Latausasema on tarkoitettu sähköajoneuvon lataamiseen (lataustapa 3) sisä- tai ulkotiloissa. Lisäksi suko-pistorasialla varustetut mallit auton moottorin ja sisätilan lämmittämiseen sekä sähköajoneuvojen hitaaseen (lataustapa 1 ja 2) lataukseen. Älä käytä latausasemaa muihin tarkoituksiin.

Tämä käyttöohje koskee ElektrA A3 ja A5 latausasemia. Käyttöohje on osa laitetta ja se tulee säilyttää laitteen elinkaaren ajan. Lue tämä käyttöohje huolellisesti ennen laitteen asennusta ja käyttöä. Käyttöohjeen kuvat ovat viitteellisiä ja voivat poiketa varsinaisesta tuotteesta.

Tuote on luokiteltu soveltuvaksi rajoittamattoman pääsyn kohteisiin. Tuotteella on korkea mekaaninen kestävyys.

Latausasemat on valmistettu Suomessa.

## 1.1. Vastuu ja takuu

Valmistajan tarkemmat takuehdot selviävät erillisestä dokumentista **Harju Elekter Oy:n lataus- ja lämmitystuotteiden takuehdot.**

Valmistaja takaa tuotteen toimivuuden, mikäli tätä on käytetty asianmukaisessa tarkoituksessa käyttöohjeiden sekä voimassa olevien viranomais määräysten mukaisesti.

Takuuaika on kaksi (2) vuotta. Takuuaika alkaa päivästä, jolloin latausasema on toimitettu asiakkaalle. Takuu kattaa viallisen tuotteen korjauksen tai tarvittaessa vaihdon uuteen laitteeseen. Mahdolliset välilliset kulut eivät kuulu takuun piiriin. Takuukorjauksen saa tehdä ensisijaisesti valmistajan valtuuttama tai hyväksymä tahon. Viallisen tuotteen palautus tulee toteuttaa palautusohjeiden mukaisesti. Valmistajan vastuu täyttyy, kun se on korjannut viallisen tai toimittanut uuden tuotteen. Takuu raukeaa, mikäli tuoterakenteeseen on tehty muutoksia alkupe- räisen toimituksen jälkeen. Normaalin kulumisen aiheuttamat vauriot eivät kuulu takuuseen.

Valmistaja ei ole vastuussa latausaseman omistajalle tai kolmansille osapuolille aiheutuvista vahingoista, menetyksistä tai kustannuksista, jotka aiheutuvat latausaseman virheellisestä säilytyksestä, asennuksesta tai käytöstä.

Valmistaja ei vastaa ulkopuolisen taustajärjestelmän ja ulkopuolisen tietoverkon turvallisuudesta ja toimivuudesta.

## 1.2. Turvallisuus



**Varoitus: Aseman sisällä vaarallinen jännite.**  
Sähköiskun vaara.



**Jatkojohdon ja/tai adapterin käyttö laitteessa kielletty!**

Vain pätevyydeltään riittävän ammattitaitoiset sähköalan henkilöt saavat asentaa, huoltaa tai korjata tuotetta. Tuotteen käyttö on sallittu vain, kun kaikki suojalaitteet on asennettu paikoilleen. Tuotteen merkintöjä tai varoituksia ei saa poistaa. Tuotteeseen saa tehdä vain valmistajan kirjallisesti hyväksymiä muutoksia. Tuotteiden mekaaninen kestävyys luokiteltu korkean tason mukaan ja soveltuu rajoittamattoman pääsyn kohteisiin. Noudata tuotteen käytössä tässä asiakirjassa annettuja ohjeita sekä paikallisia määräyksiä. Paikalliset määräykset tulee asettaa etusijalle, jos ne ovat ristiriidassa tämän oppaan ohjeiden kanssa.

Testaa vikavirtasuojan (RCD) toimivuus testipainikkeen avulla. Suosittelemme testin tekemistä kerran kuukaudessa. Keskeytä käyttö välittömästi ja ota yhteyttä tuotteen myyjään, jos:

- Tuote on vaurioitunut
- Tuotteen sisälle on päässyt vettä

# 02 KUVAUS JA TEKNISET TIEDOT

## 2.1. Tyypikoodi

1 2 3 4 5 - 6 7 - 000

Numero	Selite
1	Rungon materiaali
2	Rungon koko
3	Ohjauslaite
4	Jännite
5	Virta
6	Ulostulot vasen
7	Ulostulot oikea
000	Optio

## 2.2. Toimituksen sisältö

Tarkista, että toimitus sisältää kaikki seuraavat:

- Käyttöohje
- Asema
- Avain (2kpl)

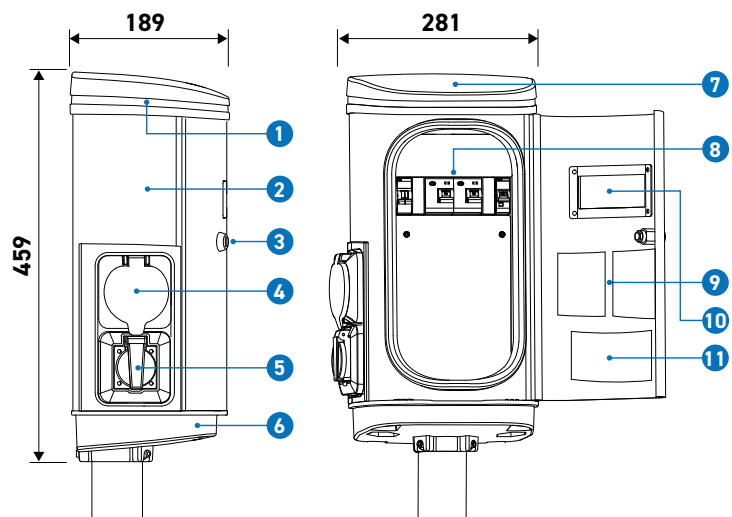
## 2.3. Lisävarusteet

Aseman oletusasennustapa on pylvääseen. Huomaa hankkia myös lisävarusteet tarvittaessa. Lisävarusteelliset asennustavat ovat:

- Seinäasennus, vaatii ElektrA Wall-kiinnikkeen
- Seläkkäin asennus pylvääseen, vaatii ElektrA BTB-kiinnikkeen

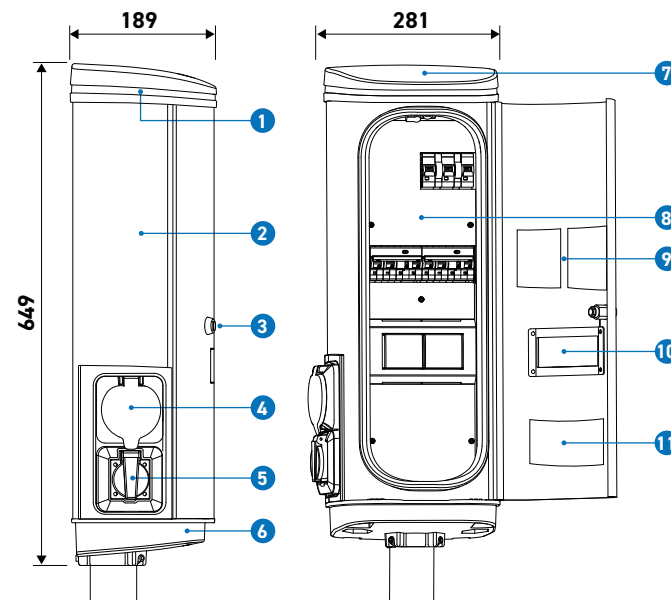
## 2.4. Esittely

### 2.4.1. Elektra A3



Osa	Nimike
1	Valoindikaattori
2	Asemaosa
3	Oven lukko
4	Type 2 latauspistorasiat (tai kiinteän kaapelin malleissa latauskaapelinpidikkeet)
5	Suko-pistorasiat
6	Pohjakuppi
7	RFID lukija (optio)
8	Suojalaitteet ja energiamittarit
9	Ohjetarrat
10	Lukuikkuna
11	Arvokilpi

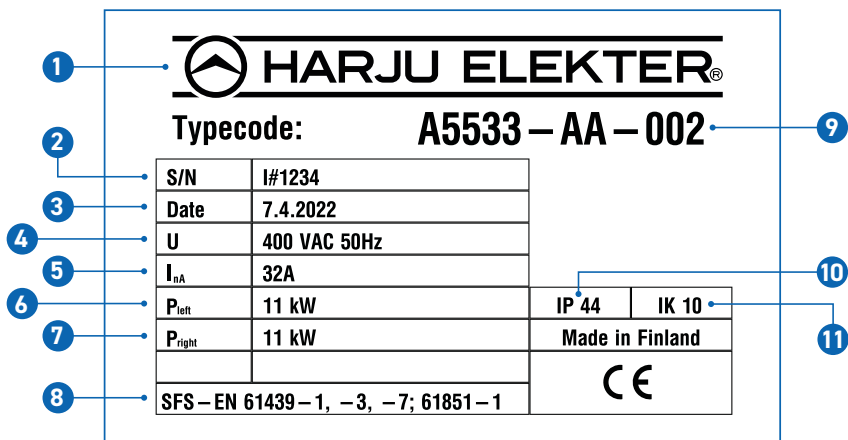
### 2.4.2. Elektra A5



Osa	Nimike
1	Valoindikaattori
2	Asemaosa
3	Oven lukko
4	Suko-pistorasiat
5	Type 2 latauspistorasiat (tai kiinteän kaapelin malleissa latauskaapelinpidikkeet)
6	Pohjakuppi
7	RFID lukija (optio)
8	Suojalaitteet ja energiamittarit
9	Ohjetarrat
10	Lukuikkuna
11	Arvokilpi

## 2.5. Aseman arvokilpi

Aseman tarkat tekniset arvot ovat nähtävissä arvokilvessä, joka sijaitsee aseman ovessa sisäpuolella.



Numero	Nimike
1	Valmistaja
2	Sarjanumero
3	Tarkistuspäivämäärä
4	Nimellisjännite ja taajuus
5	Nimellisvirta
6	Ulostuloteho vasen
7	Ulostuloteho oikea
8	Standardit
9	Tyyppi
10	Kotelointiluokka
11	Iskunkestävyysluokka

## 2.6. Yleiset tiedot

Lataustavat	Mode 1 ja 2 (Supersuko), Mode 3 (Type 2)
Käyttäjämäärä	Yksi käyttäjä aseman puoliskoa kohden
Materiaali	Alumiini / muovi
Paino	10 ... 15 kg
Käyttölämpötila	-25 ... +55 °C
Varastointilämpötila ja -paikka	-25 ... +55 °C (kuivat sisätilat)
Rajoitukset	Aseman sisälämpötilasta johtuva latausvirran rajoitus
Kotelointiluokitus	IP 44
Iskunkestävyysluokka	IK 10
Standardit	SFS-EN 61439-1, -7, SFS-EN 61851-1
Muut hyväksynyt	CE, MID (energiamittarit)

## 2.7. Sähkötekniset tiedot

Nimellisteho / pistorasia	3,6 ... 22 kW *
Nimellisjännite ja taajuus	230 VAC / 400 VAC, 50 Hz
Nimellisvirta / latauspiste (InC)	16 ... 32 A *
Nimellisvirta suko	16 A *
Nimellisvirransyöttö (InA)	16 A / 32 A / 63 A
Vikavirtasuojaus Mode 1 ja 2	B tai A (30mA) **
Vikavirtasuojaus Mode 3	B tai A (30mA) + DC (6mA, IEC 62955) **
Ylivirtasuojat	C-käyrä, mitoitus virran mukaan **
Sähköiskun suojausluokka	Class 1
Syöttöliitäntä	L1, L2, L3, N, PE
Syöttöliittimiin soveltuvat johtimet (Al-johtimissa suosituksena liitosrasva)	Cu/Al 1x (2,5...35 mm <sup>2</sup> ) Cu/Al 2x (2,5...16 mm <sup>2</sup> )
Syöttöliittinten kiristysmomentit	3 Nm (2,5...16 mm <sup>2</sup> ), 6 Nm (25...35 mm <sup>2</sup> )

\*poikkeuksena erikoismallit

\*\*erilliset suojaukset aseman puoliskoille (käyttäjakohtaiset)

# 03 KÄYTTÖ

## 3.1. Varoitukset



**Varoitus; Aseman sisällä vaarallinen jännite**  
Sähköiskun vaara



**Varoitus; Irrota kaapeli aina asemasta lopetettuasi toiminnon.**  
Sähköiskun vaara.



**Varoitus; Käytä asentaessa asianmukaisia suojarusteita.**  
Puristumisvaara.



**Huomautus; Kaapeli lukittuu ladattaessa. Älä yritä irrottaa kaapelia kun lataus on käynnissä. Tämä saattaa vahingoittaa asemaa tai autoa.**



**Huomautus; Älä lähde liikkeelle autolla, mikäli kaapeli on asemassa kiinni. Tämä saattaa vahingoittaa asemaa tai autoa.**



**Huomautus; Latauskaapelia irrottaessa tulee vetää pistokkeesta.**  
Älä vedä kaapelista sillä tämä saattaa vahingoittaa sitä.



**Huomautus; Aseman ovi tulee olla aina suljettuna. Avoin ovi saattaa kerätä aseman sisälle likaa ja vettä.**

## 3.2. Yleistä käytöstä

Latausasema sisältää yhdelle tai kahdelle käyttäjälle latausmahdollisuuden. Latauksen tilaa indikoidaan monivärimerkivalolla. Muiden varusteiden kohdalla sisältö vaihtelee mallikohtaisesti. Voi sisältää mm. suko-pistorasiat, vikavirtasuojat, johdonsuojakatkaisijat ja MID-hyväksytyt energiamittarit. Latausasemassa valmius käyttäjätunnistukseen ja tehon rajaukseen.

**Huomio! Latausasema sisältää aseman sisälämpötilasta riippuvaisen virran rajoituksen.**

**Huomio! Kaikkiin verkkoon pääsyn mahdollisuuksiin ei ole oletuksena valmiutta. Asemien verkkoon pääsyssä tyyppikohtaisia käytettävyyss rajoitteita ja eroja.**

Etähallittavien tuotteiden hallinta toteutettavissa OCPP rajapinnan kautta ja tuotteet ovat yhteensopivia älykkääseen kuormanhallintaan.

Etähallinta vaatii aina operaattorin käyttöönoton ja ylläpitosopimuksen. Harju Elekter Oy ei vastaa näistä.

Latausasema on mahdollista ohjelmoida aina valmiiksi Plug and Play periaatteella toimivaksi. Tällöin lataus käynnistyy, kun kaapeli kiinnitetään autoon.

## 3.3. Latausaseman merkkivalojen merkitykset

Merkkivalo	Latausaseman tila	Tilatieto
Vihreä	Käyttövalmis	Latausasema on käyttövalmiina lataukseen.
Vilkkuva vihreä	Odottaa latausession käynnistämistä	Latauskaapeli liitetty mutta latausession ei ole käynnistetty.
Vilkkuva sininen	Odottaa latauskaapelin liittämistä	Latausessio käynnistetty ja odottaa latauskaapelin liittämistä.
Sininen	Latausessio käynnissä	Auto lataa.
Punainen	Häiriö.	Vikavirtajohdonsuojakatkaisija alhaalla tai vika latausessiotimellä.
Ei valoa	Ei syöttöjännitettä	Latausasemassa ei syöttöjännitettä tai merkkivalo vikaantunut.

## 3.4. Käytön vaiheet

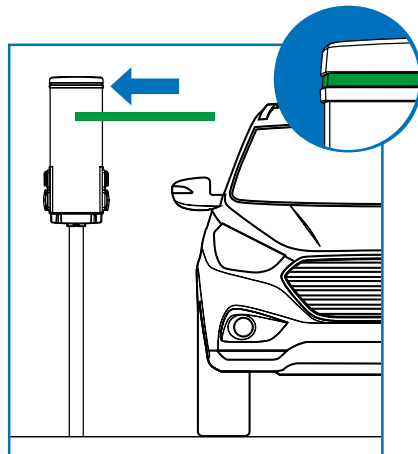
### 3.4.1. Vaihe 1

Ilmoitus: Latausasemassa palaa vihreä valo merkiksi valmiudesta lataukseen.

Työvaihe: Kiinnitä latauskaapeli aseman ja auton välille.

Huomio! Mikäli sessio on aktiivinen ennen kaapelin kytkentää tai asema on konfiguroitu aina valmiiksi, alkaa lataus automaattisesti, kun kaapeli kytketään.

Huomio! Asema kertoo vihreällä valolla myös tiedon latausession valmistumisesta tai auton akun täyttymisestä.

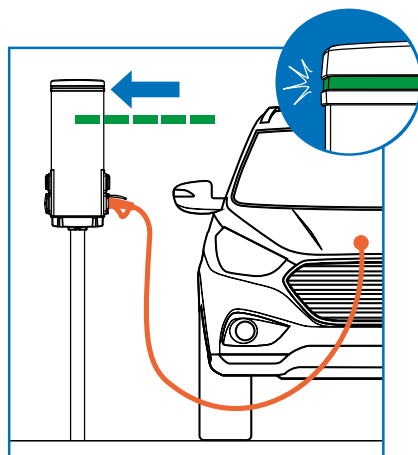


### 3.4.2. Vaihe 2

Ilmoitus: Kaapeli yhdistetty. Vilkkuva vihreä valo kertoo, että kaapeli on yhdistetty onnistuneesti mutta latausession aktivointia ei ole vielä tehty.

Työvaihe: Aktivoi latausessio. Katso kohta "3.5. Hallinta".

Huomio! Mikäli käytössä paikallinen session aktivointi. Katso paikalliset ohjeet.

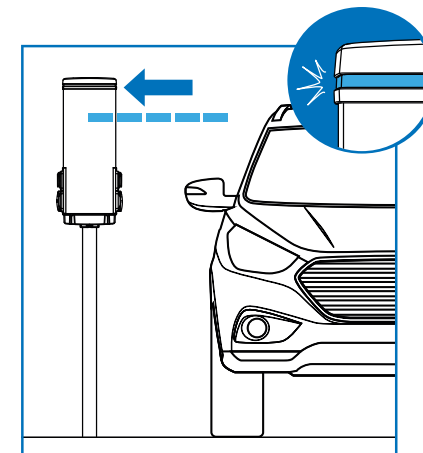


**Vihje!** Operaattorikohtaiset käyttäjä ohjeistukset kiinnitettävä operaattoreiden toimesta. Harju Elekter Oy ei vastaa näistä.

### 3.4.3. Vaihe 3

Ilmoitus: Aktivointi suoritettu, latauskaapeli yhdistämättä. Vilkkuva sininen valo kertoo, että kaapelia ei ole vielä yhdistetty, mutta aktivointi suoritettu onnistuneesti.

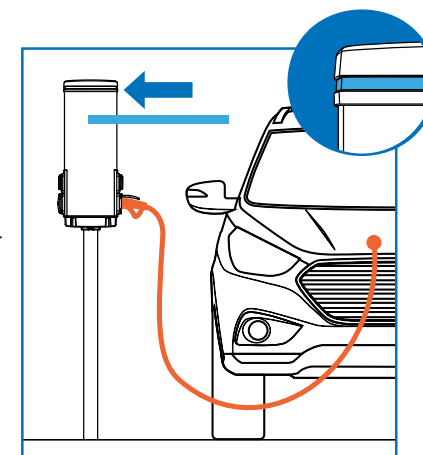
Työvaihe: Liitä latauskaapeli aseman ja auton välille.



### 3.4.4. Vaihe 4

Ilmoitus: Latausessio on käynnissä. Sininen valo kertoo, että latauskaapeli on kiinnitetty ja aktivointi suoritettu onnistuneesti.

Työvaihe: Odota latausession päättymistä tai lopeta latausessio.

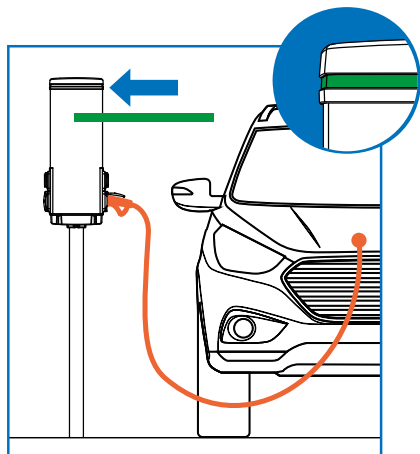


### 3.4.5. Vaihe 5

Ilmoitus: Latausessio valmis. Vihreä valo kertoo tiedon latausession valmistumisesta tai auton akun täyttymisestä.

Työvaihe: Irrota latauskaapeli ensin ajoneuvosta ja vasta sitten latausasemasta.

**Huomio!** Mikäli asema on konfiguroitu aina valmiiksi, lataus loppuu, kun kaapeli poistetaan ensin autosta. Tällöin myös latausaseman lukko avautuu.



**Huomio!** Mikäli käytössä paikallinen session aktivointi, session lopetus voi tapahtua muulla tapaa. Katso paikalliset ohjeet.

## 3.5. Hallinta

### 3.5.1. Paikallinen hallinta

Katso paikalliset ohjeet.



### 3.5.2. Etähallinta

Käytä operaattorin ohjeita noudattaen.



**Vihje!** Operaattorikohtaiset käyttäjä ohjeistukset kiinnitettävä operaattoreiden toimesta. Harju Eleker Oy ei vastaa näistä.

## 3.6. Häiriötilanteet

- Varmista, että latauskaapeli on kytketty kunnolla autoosi
- Varmista, että olet kytkenyt latauskaapelin auton ohjeiden mukaisesti, sillä lataustapahtuman aloituksessa on autojen merkkikohtaisia eroja
- Varmista, että latausessio on käynnissä
- Varmista, että latausasemassa palaa vihreä valo aloittaessasi latausta
- Varmista, ettei auton akku ole täynnä
- Varmista, että suojalaitteet ovat ON-asennossa

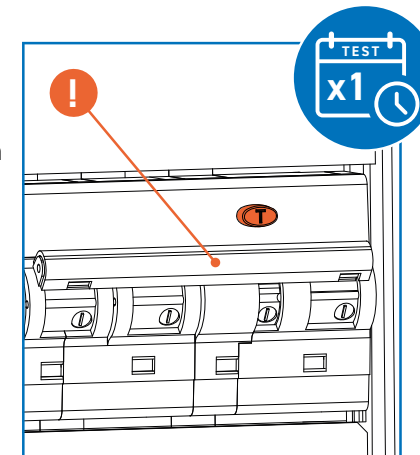
# 04 HUOLTO-OHJEET

Säännöllisillä ja toistuvilla huoltotoimenpiteillä takaat laitteen toimivuuden ja pidemmän käyttöiän.

## 4.1. Testaus

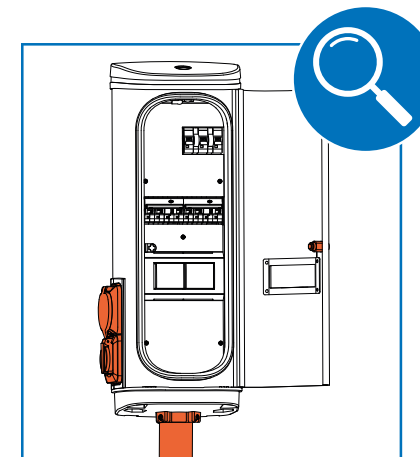
Testaa vikavirtasuojien toimivuus testipainikkeen avulla. Testattaessa vikavirtasuojan oltava **ON**-asennossa. Paina **test**-painiketta. Vikavirtasuoja on toimintakunnossa, mikäli vikavirtasuoja laukeaa **OFF**-asentoon. Huolehdi että nostat testauksen jälkeen vikavirtasuojan takaisin **ON**-asentoon.

Suosittelemme testin tekemistä kerran kuukaudessa.

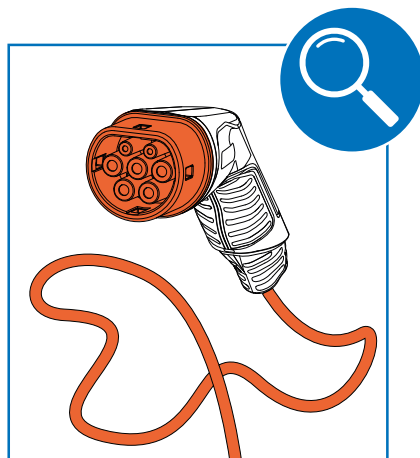


## 4.2. Tarkistus

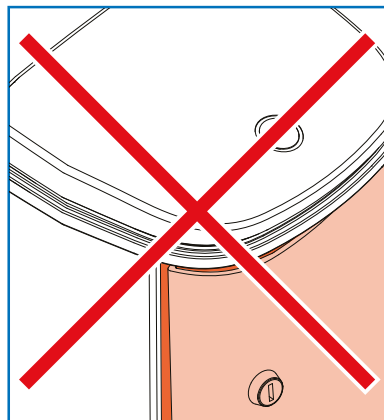
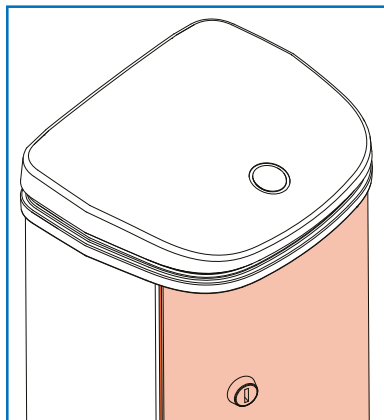
- Tarkista lukon toimivuus ja öljyä lukko kerran vuodessa tai tarpeen vaatiessa.
- Tarkista kerran vuodessa aseman kireys pylvääseen, kiristä tarvittaessa.
- Tarkista asema silmämääräisesti mekaanisilta vaurioilta ja lialta.



- Tarkista, että latauspistoke on puhdas. Puhdista pistoke tarvittaessa.
- Tarkista, latauspistokkeen ja -kaapelin kunto kulumisen varalta.



**Huomio! Muista sulkea aseman ovi. Avoin ovi saattaa kerätä aseman sisälle likaa ja vettä.**



## 05 ASENNUS



**Huomautus; Vain pätevyydeltään riittävän ammattitaitoiset sähköalan henkilöt saavat asentaa, huoltaa tai korjata asemia.**



**Varoitus! Käytä asentaessa asianmukaisia suojarusteita. Puristumisvaara.**



**Varoitus! Asennus suoritettava jännitteettömänä. Sähköiskun vaara.**

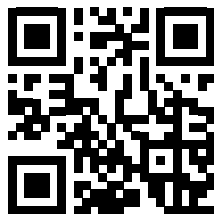


Tarkista silmämääräisesti ennen asennusta tuotteen kunto, mikäli havaitset vaurioita tai puutteita ole yhteydessä myyjään. Älä asenna vaurioitunutta tai puutteellista tuotetta.

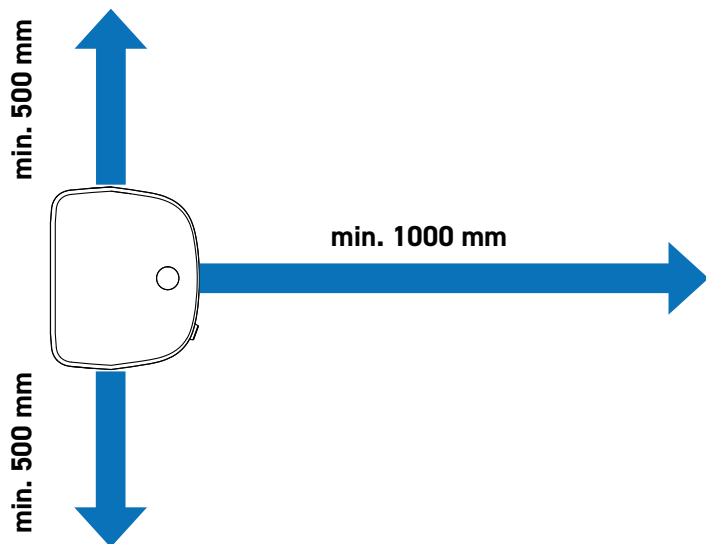
Noudata aseman asennuksessa tässä asiakirjassa annettuja ohjeita, paikallisia määräyksiä ja standardeja. Paikalliset määräykset ja standardit tulee asettaa etusijalle, jos ne ovat ristiriidassa tämän oppaan ohjeiden kanssa.

Asennuksen jälkeen tulee suojajohtimen jatkuvuus todentaa aseman kosketussuojasta tai kosketussuojan kiinnitysruuvista.

QR-koodit helpottavat etähallittavissa asemissa aktivointia.



## 5.1. Asennuspaikka



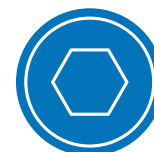
Huomioi, että asennuspaikassa on riittävä tila käyttäjälle ja huoltotoimenpiteille. Vähintään 500 mm sivuille ja 1000 mm eteen.

**Huomio! Asemaa ei suositella asennettavaksi suoraan auringon valoon tai muuhun lämpimään paikkaan. Liian suuri aseman sisäinen lämpötila rajoittaa latausvirtaa.**

## 5.2. Pylväsasennus (oletus asennustapa)

Asema on suunniteltu asennettavaksi yhden henkilön toimesta. Käytä asemaosan nostovaiheessa tarvittaessa toista henkilöä apuna.

Asennuksessa tarvitaan kuorintapihdit, vesivaaka sekä työkalut seuraavien ruuvien kiristykseen:



**4 mm**

Kuusiokolo 4 mm, pohjakupin kiinnittämiseen ja syöttöliitinten kiristykseen.



**T20**

Torx 20 (T20), kosketussuojan kiinnitykseen.

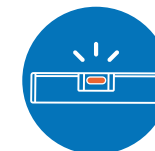


**T25**

Torx 25 (T25), asemaosan kiinnittämiseen pohjakuppiin.



Kuorintatyökalu kaapeleiden ja johtimien kuorintaan.



Vesivaaka vaaka- ja pystysuuntaisten pintojen todentamiseen.

### 5.2.1. Alkuvalmistelut

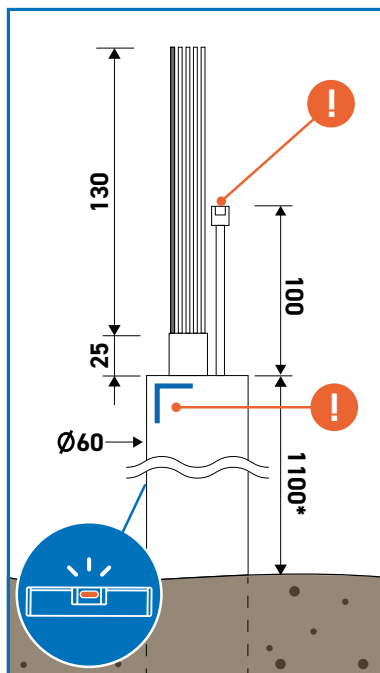
#### Pylväs

Suosittu pylvään korkeus maasta noin 1100 mm. Pylvään ulkohalkaisija tulee olla 60 mm. Pylväs tulee olla asennettu pystysuoraan ja pylvään pään oltava vaakasuora, muutoin asema voi jäädä vinoon.

\*Suositusmitta

#### Syöttö ja datakaapeli

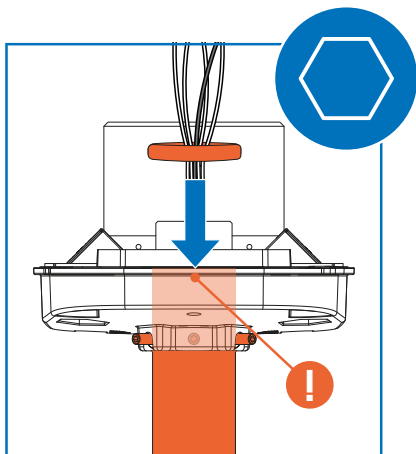
Syöttökaapelin suositeltu pituus 155 mm pylvään ulkopuolelle, josta vaippa kuorittuna 130 mm. Syöttöliitimeen soveltuvat johtimet Cu/Al 1x (2,5...35 mm<sup>2</sup>) tai 2x (2,5...16 mm<sup>2</sup>). Datakaapelin suositeltu pituus 100 mm pylvään ulkopuolelle. Datakaapeli päätettävä RJ45 liitimeen.



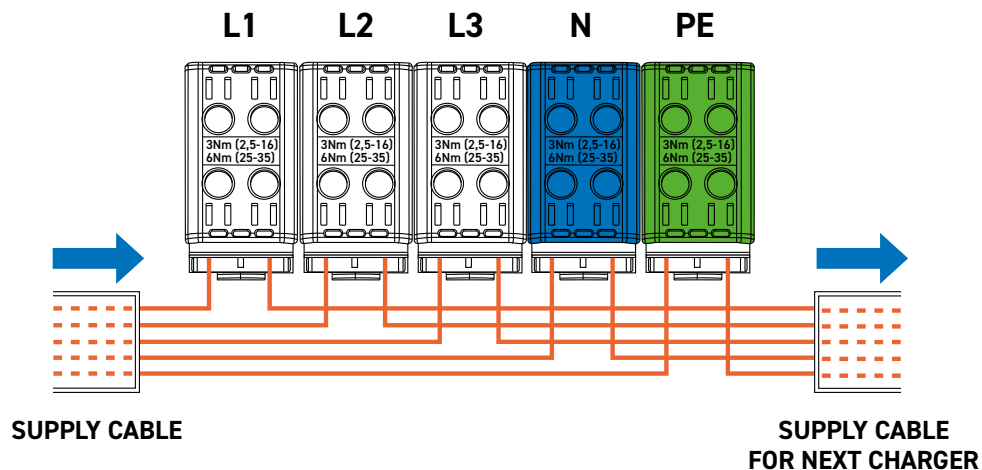
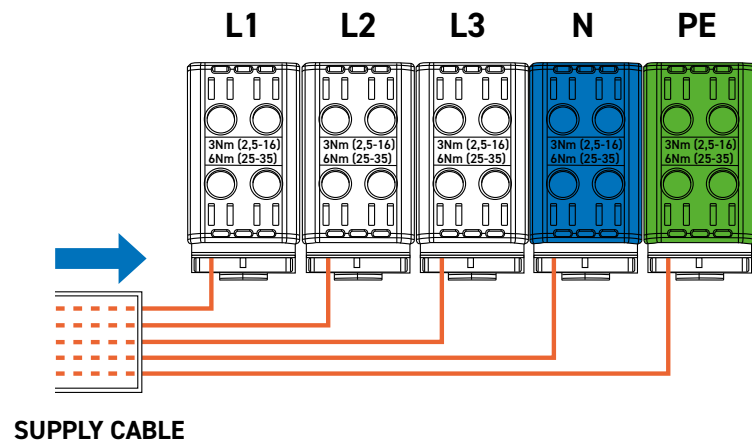
### 5.2.2. Pohjakupin asennus

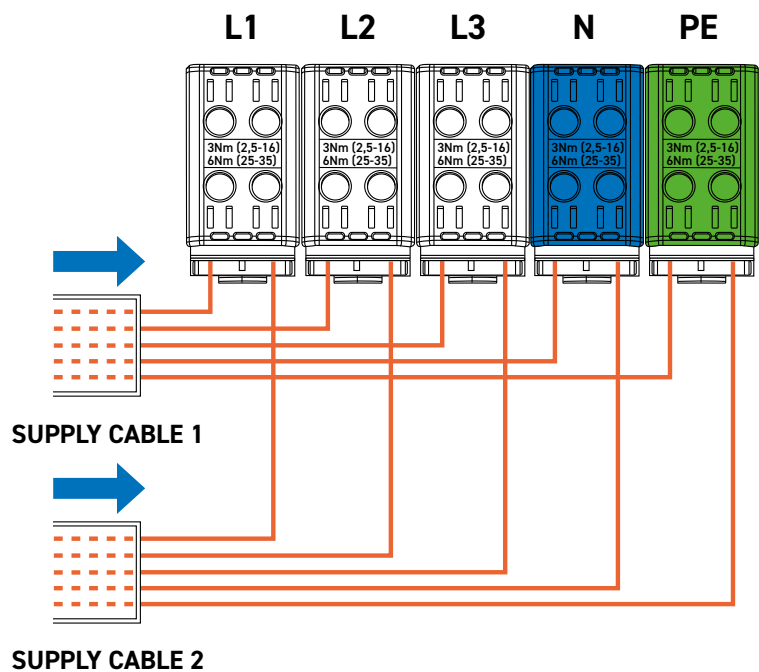
Pohjakuppi asennetaan pylvään päälle niin, että pylväs työntyy kupin pohjaan asti. Huomaa löysätä pohjakupista kolme (3) kuusiokoloruuvia ennen laskemista pylvääseen. Pohjakuppi kiristetään pylvääseen kiristämällä pohjakupin samaiset kolme kuusiokoloruuvia 3 Nm momenttiin. Kiristäessä liian suureen momenttiin muovi saattaa murtua.

Asenna pylvään tiiviste kaapelien lävitse paikoilleen, pohjakupin asennuksen jälkeen.

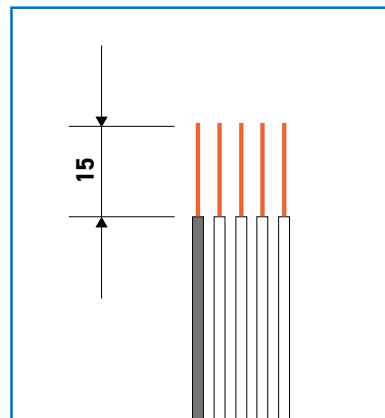


### 5.2.3. Syöttökaapelin liittäminen

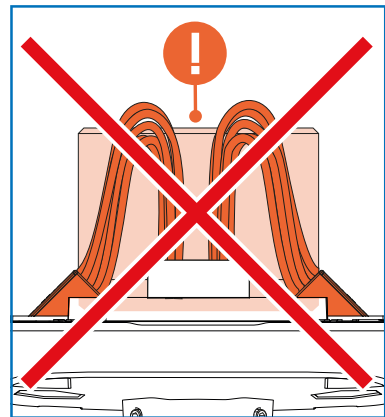
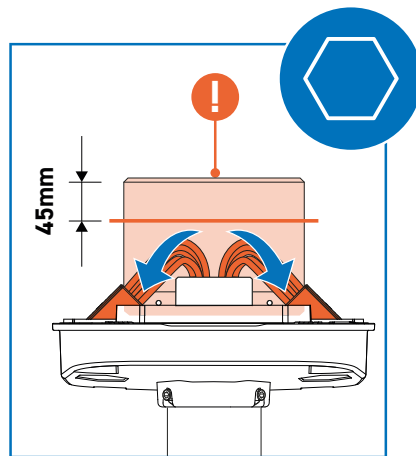




Kuori syöttökaapelin johtimet 15 mm pituisiksi.



Suorita liitos. Syöttöliitimen kiristysmomentti 3 Nm (2,5...16 mm<sup>2</sup>) tai 6 Nm (2,5...35 mm<sup>2</sup>). Huolehdi, että johtimien lenkki ei nouse liian korkealle. Liian ylös nousevat johtimet saattavat hankaloittaa runkon asettumista paikoilleen tai johtimien puristumisen. Asennuslevystä löytyy avuksi korkeusmerkit.



## 5.2.4. Asemaosan asennus



**Varoitus! Älä jätä sormia puristuksiin asemaosa laskettaessa.**

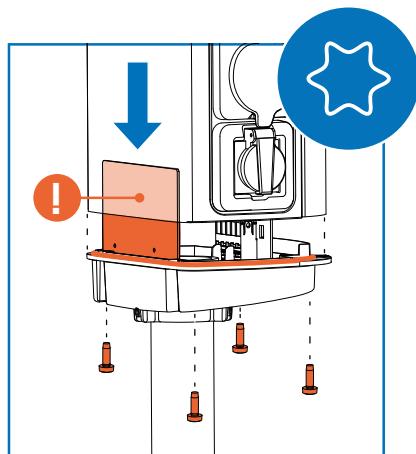


**Huomio! Huolehdi, että syöttöjohtimet eivät jää puristuksiin asemaosa laskiessa.**

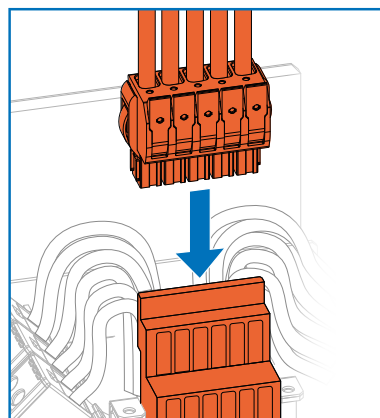
### Asemaosan kohdistus ja kiritys pohjakuppiin

Nosta asemaosa pylvääseen asennetun pohjakupin yläpuolelle ja laske asemaosa paikoilleen kohdistuen pohjakupin asennuslevy rungon uriin. Huolehdi, että asemaosa asettuu hyvin paikoilleen.

Kiristä pohjakupin alapuolelta neljä (4) Torx 25 (T25) ruuvia asemaosaan. Ruuvien kiristysmomentti 4 Nm.

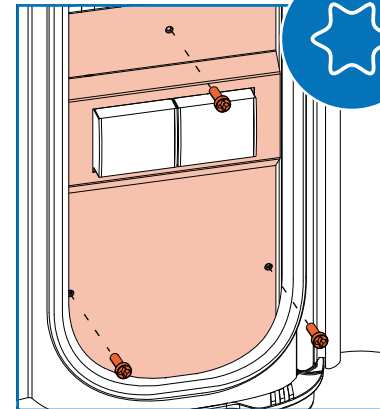
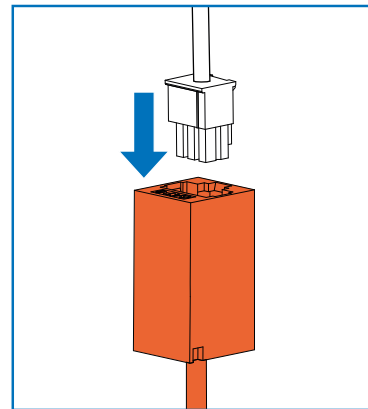


Liitä asemaosan sisällä alimman kosketussuojan takana roikkuva pikaliitin paikalleen pohjakuppiin pikaliittimen vastakappaleeseen. Huolehdi, että pikaliitos asettuu kunnolla kiinni.



Liitä myös mahdollinen datakaapelin pikaliitin paikalleen. Huolehdi, että pikaliitos asettuu kunnolla kiinni.

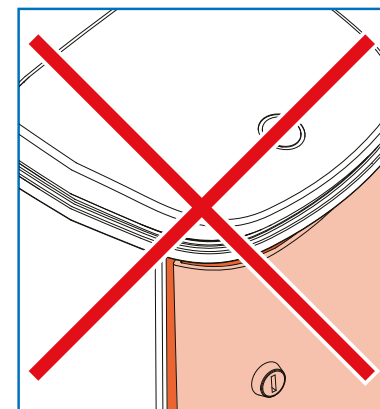
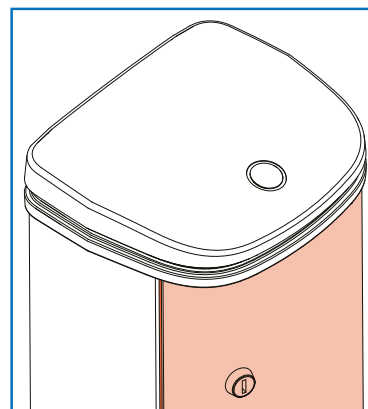
Asenna kosketussuoja paikoilleen kolmella (3) Torx 20 (T20) ruuvilla.



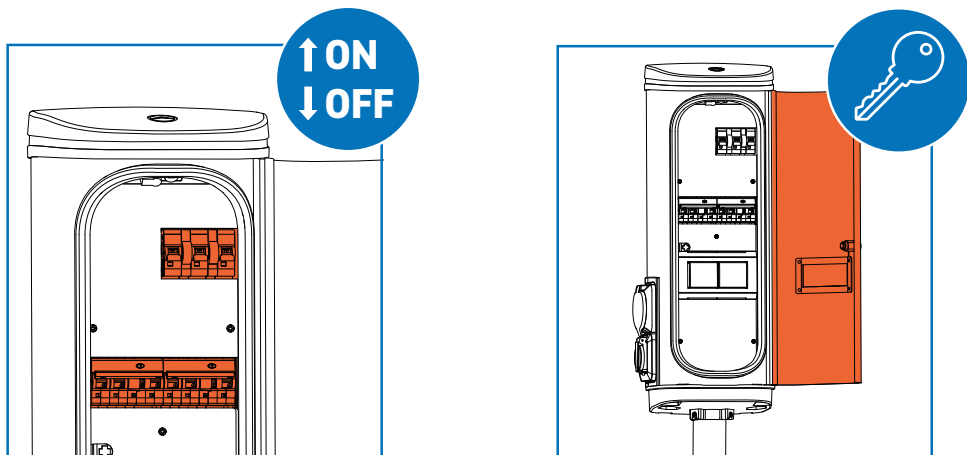
### 5.2.5. Asennuksen viimeistely

Kytke suojalaitteet ON-asentoon ja sulje sekä lukitse aseman ovi.

**Huomio! Muista sulkea aseman ovi. Avoin ovi saattaa kerätä aseman sisälle likaa ja vettä.**



Asema on valmiina käytettäväksi.

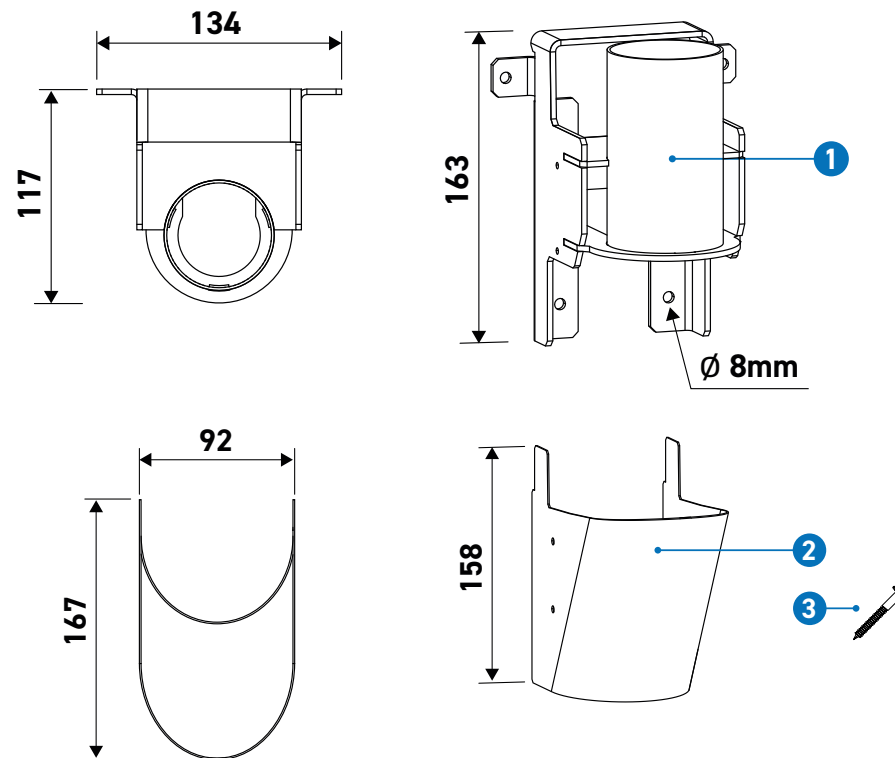


## 5.3. Seinäasennus

Seinällä asennettaessa ElektrA asemat vaativat erikseen tilattavan ElektrA Wall-kiinnikkeen.

### 5.3.1. ElektrA Wall-kiinnikkeen esittely

Seinäkiinnikkeen (1) mukana tulee peiteprofiili (2). Kiinnikkeet eivät kuulu toimitukseen.

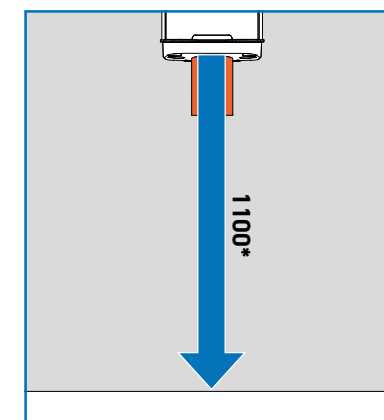


### 5.3.2. Asennuspaikka

Asennuspaikaksi tulee valita tasainen pystysuora pinta.

Suosittelun asennuskorkeus 1100 mm\* kiinnikkeen yläreunasta.

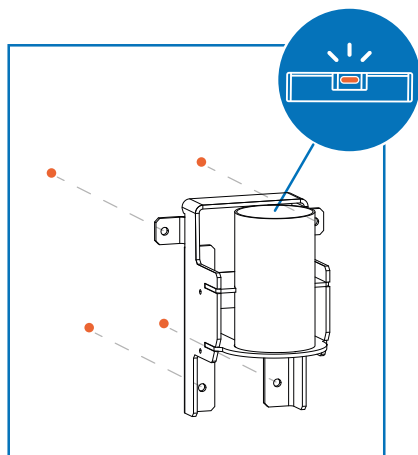
Suositusmitta\*



### 5.3.3. Asennus

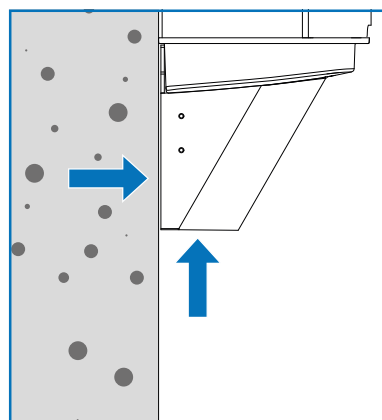
Mittaa asennuskorkeus ja merkitse reikien kohdat. Käytä apuna seinäkiinnikettä ja vesi-vaakaa. Huolehdi että seinäkiinnike asettuu vaakasuoraan.

Kiinnitä seinäkiinnike neljästä kohtaa. Huolehdi, että kiinnike asettuu vaakasuoraan, muutoin asema saattaa jäädä vinoon.



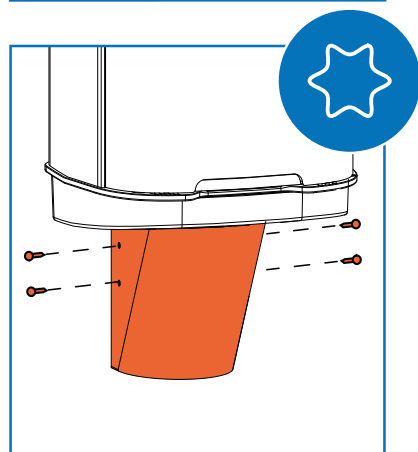
Asema kiinnitetään seinäkiinnikkeeseen kuin pylväsasennuksessa. Katso kohta "5.2.1. Syöttökaapeli".

**Huomio! Seinäkiinnikkeen kanssa syöttökaapeli voidaan tuoda asemaan alhaalta tai seinästä.**



Viimeistele asennus peiteprofiililla. Peiteprofiili kiinnitetään neljällä (4) Torx 20 (T20) ruuvilla.

**Huomio! Tarvittaessa kaapeleiden vedonpoisto suoritettava aseman ulkopuolella.**

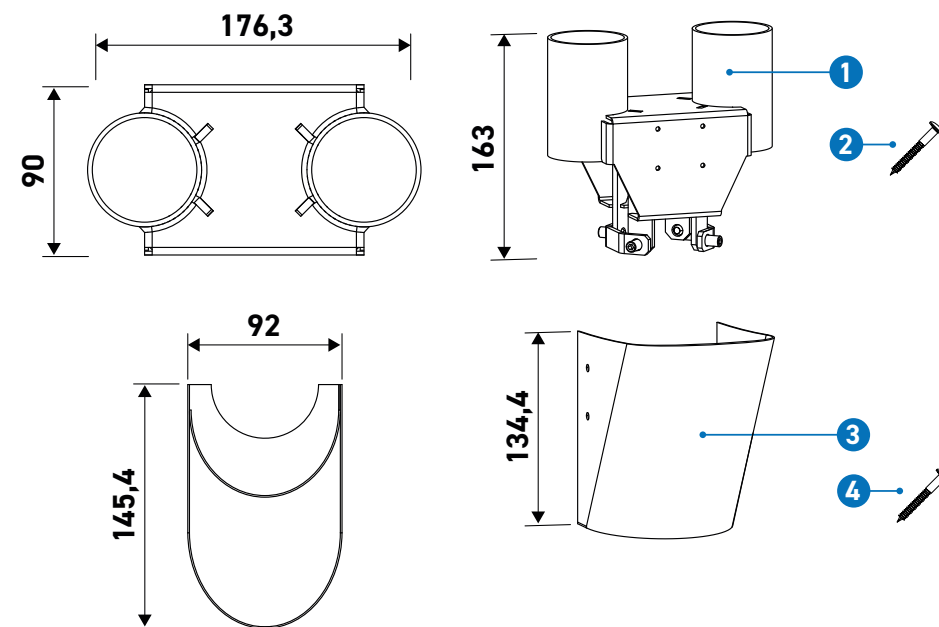


## 5.4. Seläkkäin asennus pylvääseen

Kahden ElektrA aseman seläkkäin asennus pylvääseen vaatii erikseen tilattavan ElektrA BTB-kiinnikkeen.

Kiinnikkeen (1) mukana tulee 4 kpl kiinnitysruuveja (2), 2kpl peiteprofileja (3) ja 8 kpl peiteprofilien kiinnitysruuveja (4).

### 5.4.1. ElektrA BTB-kiinnikkeen esittely

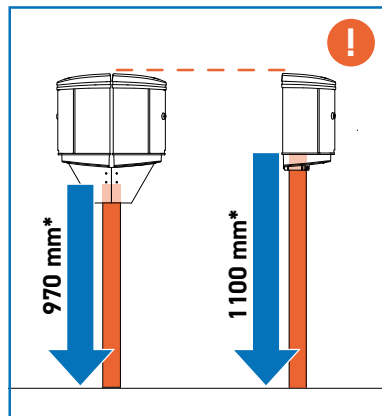


### 5.4.2. Asennuspaikka

Pylvään suositeltu korkeus 970 mm\* BTB-kiinnikkeen kanssa.

**Huomio! Asentuu samaan korkeuteen pylväsasennus kiinnityksen (oletusasennustapa) kanssa, kun pylväsasennuksessa käytetty suositeltua pylvään korkeutta 1100 mm\*.**

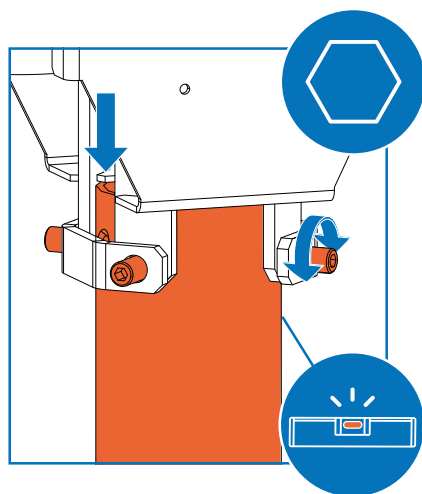
\*Suositusmitta



### 5.4.3. Asennus

#### Kiinnikkeen asennus pylvääseen

BTB-kiinnike asennetaan pylvään päälle niin, että pylväs työntyy kiinnikkeen pohjaan asti. Huomaa löysätä kiinnikkeen neljä (4) kuusiokoloruuvia ennen pudotusta pylvääseen. Kiinnike kiinnitetään pylvääseen kiristämällä samaiset neljä kuusiokoloruuvia 5 Nm momenttiin.

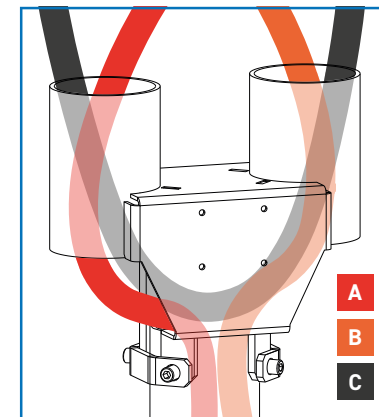


**Huomio! BTB-kiinnikkeen kanssa syöttökaapeli tulee kuoria oikeisiin pituuksiin vasta kun kiinnike on paikoillaan.**

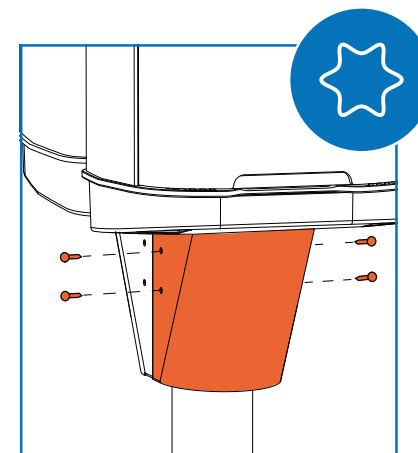
Asema kiinnitetään BTB-kiinnikkeeseen kuin pylväsasennuksessa. Katso kohta "5.2.3. Syöttökaapelin liittäminen".

Mikäli molempia asemia halutaan syöttää samasta syöttökaapelista, tulee syöttökaapeli jatkaa kaapelilla C asemasta A asemaan B. Aseman A-B välisen kaapelin C suositeltu pituus 800 mm\*.

\*Suositusmitta



Viimeistele asennus peiteprofileilla. Peiteprofiilit kiinnitetään yhteensä kahdeksalla (8) Torx 20 (T20) ruuvilla.



## 06 ASEMAN HÄVITTÄMINEN

Hävitä asema ja sen pakkausmateriaali paikallisten määräysten mukaisesti.



**Älä hävitä asemaa talousjätteen mukana.**

**Toimita viralliseen elektroniikkajätteen kierrätyspisteeseesi.**

## 07 VALMISTAJAN TIEDOT

### Internet:

[www.harjuelekter.fi](http://www.harjuelekter.fi)

### Myynti:

[sales.fi@harjuelekter.com](mailto:sales.fi@harjuelekter.com)

### Tekninen tuki ja takuu:

[evsupport.fi@harjuelekter.com](mailto:evsupport.fi@harjuelekter.com)

### Toimipisteen osoite:

Sammontie 9  
28400 Ulvila, Suomi

# A3 / A5

## Charging stations

Operating manual



## CONTENTS

<b>1. GENERAL</b> .....	<b>44</b>
1.1. Liability and warranty	44
1.2. Safety	45
<b>2. DESCRIPTION AND TECHNICAL SPECIFICATIONS</b> .....	<b>46</b>
2.1. Type code	46
2.2. Scope of delivery	46
2.3. Accessories	46
2.4. Presentation	47
2.4.1. ElektrA A3	47
2.4.2. ElektrA A5	48
2.5. Name plate of the station	49
2.6. General specifications	50
2.7. Electrical specifications	50
<b>3. USE</b> .....	<b>51</b>
3.1. Warnings	51
3.2. General	51
3.3. Charging station indicators	52
3.4. Operation steps	53
3.4.1. Step 1	53
3.4.2. Step 2	53
3.4.3. Step 3	54
3.4.4. Step 4	54
3.4.5. Step 5	54
3.5. Control	55
3.5.1. Local control	55
3.5.2. Remote control	55
3.6. Troubleshooting	55
<b>4. MAINTENANCE INSTRUCTIONS</b> .....	<b>56</b>
4.1. Testing	56
4.2. Checking	56
<b>5. MOUNTING</b> .....	<b>58</b>
5.1. Mounting site	59
5.2. Column mounting (default mounting method)	60
5.2.1. Preparations	61
5.2.2. Mounting the bottom cup	61
5.2.3. Connecting the supply cable	62
5.2.4. Mounting the station component	63
5.2.5. Finishing the mounting	64
5.3. Wall mounting	65
5.3.1. Presentation of the ElektrA Wall mount	65
5.3.2. Mounting site	66
5.3.3. Mounting	67
5.4. Back-to-back mounting on a column	68
5.4.1. Presentation of the ElektrA BTB mount	68
5.4.2. Mounting site	69
5.4.3. Mounting	69
<b>6. DISPOSAL OF THE STATION</b> .....	<b>71</b>
<b>7. MANUFACTURER INFORMATION</b> .....	<b>71</b>



All rights reserved. Under the copyright laws, this operating manual may not be copied in whole or in part without the written consent of Harju Elekter. Harju Elekter reserves the right to change or improve its products and make changes to the contents of this manual without obligation to inform anyone or any organisation of any changes or improvements. Please visit [www.harjuelekter.fi](http://www.harjuelekter.fi) for up-to-date information and detailed instructions on how to use this product.

© 2024 Harju Elekter

# 01 GENERAL

The charging station is intended for charging an electric vehicle (charging mode 3) indoors or outdoors. In addition, models equipped with an schuko socket can be used for warming up the engine and interior of the vehicle and for slow charging of electric vehicles (charging modes 1 and 2). Do not use the charging station for any other purpose.

This operating manual applies to the ElektrA A3 and A5 charging stations. The operating manual is part of the device and must be retained throughout the service life of the device. Please read this operating manual carefully before installation and use. Figures in this operating manual are for reference only and may differ from the actual product.

The product is classified as suitable for non-restricted access areas. The product has high mechanical durability.

The charging stations are made in Finland.

## 1.1. Liability and warranty

The more detailed warranty conditions of the manufacturer can be found in a separate document **Warranty terms for Harju Elekter Oy's charging and heating products**.

The manufacturer guarantees the functionality of the product, provided that it has been used for the intended purpose in accordance with the operating manual and the applicable official regulations.

The warranty period is two (2) years. The warranty period starts from the date of delivery of the charging station to the customer. The warranty covers the repair of a defective product or, if necessary, its replacement with a new device. Any indirect costs are not covered by the warranty. As a rule, warranty repairs can only be carried out by a party authorised or approved by the manufacturer. A defective product must be returned in accordance with the return instructions. The manufacturer's responsibility ends when it has repaired a defective product or delivered a

new product. The warranty expires if any changes have been made to the product structure since the original delivery. Damage caused by normal wear and tear is not covered by the warranty.

The manufacturer cannot be held liable for any damage, loss or expense caused to the owner of the charging station or to third parties by improper storage, installation or use of the charging station.

The manufacturer is not responsible for the security and functionality of the external backend system and the external data network.

## 1.2. Safety



**Warning: Hazardous voltage inside the station.  
Electric shock hazard.**



**The use of extension cord and/or adapter in the device is prohibited!**

Installation, maintenance and repair of the product must be carried out by suitably qualified electrical engineering professionals. The use of the product is only allowed when all the protective devices have been installed. Labels or warnings on the product must not be removed. Only modifications approved in writing by the manufacturer can be made to the product. The mechanical resistance of the products is classified as high and is suitable for areas with unrestricted access. Follow the instructions of this document and the local regulations when using the product. Local regulations must be given priority if they are in conflict with the instructions in this manual.

Test the functionality of the residual-current device (RCD) with the test button. We recommend repeating the test once a month. Immediately discontinue use and contact the seller of the product if:

- The product is damaged.
- Water has entered the product.

# 02 DESCRIPTION AND TECHNICAL SPECIFICATIONS

## 2.1. Type code

1 2 3 4 5 - 6 7 - 000

Number	Legend
1	Frame material
2	Frame size
3	Control device
4	Voltage
5	Current
6	Outputs left
7	Outputs right
000	Option

## 2.2. Scope of delivery

Check that the delivery includes all of the following:

- Operating manual
- Station
- Key (2 pieces)

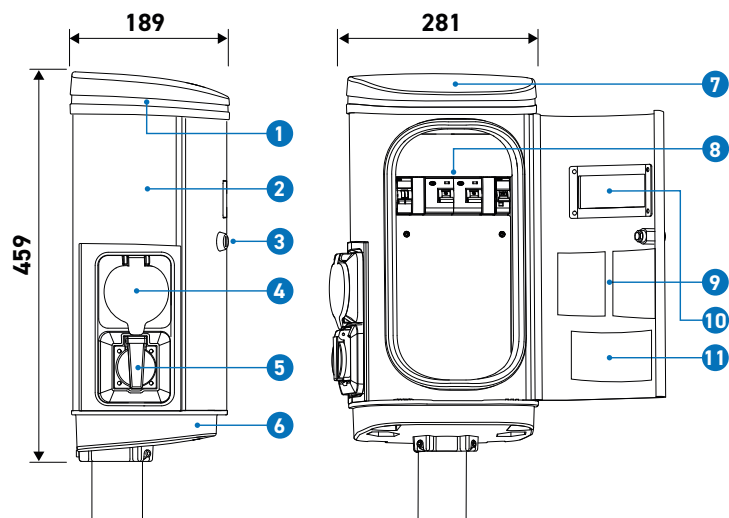
## 2.3. Accessories

The default mounting method for the station is on a column. Remember to also purchase accessories if needed. Mounting methods with accessories:

- Wall mounting, requires the Elektra Wall mount
- Back-to-back mounting on a column, requires the Elektra BTB mount

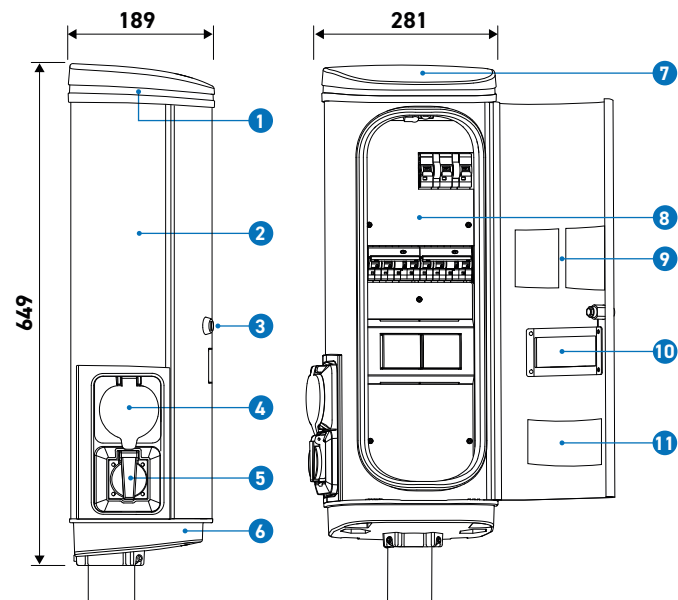
## 2.4. Presentation

### 2.4.1. Elektra A3



Component	Designation
1	Light indicator
2	Station component
3	Door lock
4	Type 2 charging sockets (or charging cable holders on fixed cable models)
5	Schuko sockets
6	Bottom cup
7	RFID reader (option)
8	Protective devices and energy meters
9	Instruction labels
10	Readout screen
11	Name plate

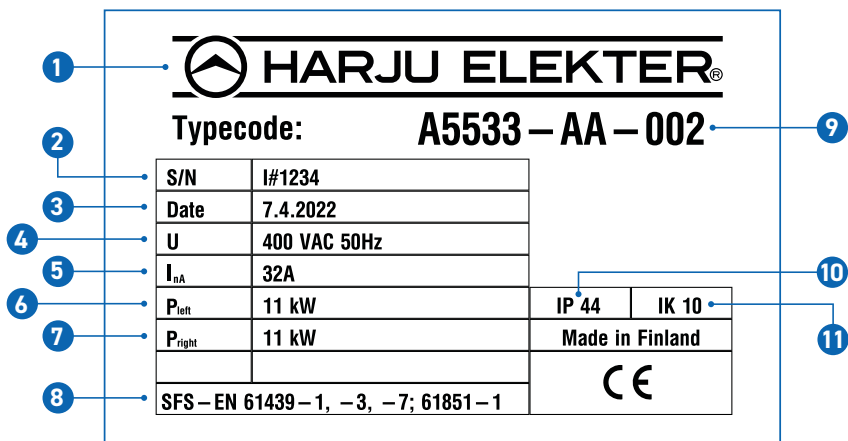
### 2.4.2. Elektra A5



Component	Designation
1	Light indicator
2	Station component
3	Door lock
4	Schuko sockets
5	Type 2 charging sockets (or charging cable holders on fixed cable models)
6	Bottom cup
7	RFID reader (option)
8	Protective devices and energy meters
9	Instruction labels
10	Readout screen
11	Name plate

## 2.5. Name plate of the station

The station's exact technical values are indicated on the name plate, found on the inside the station's door.



Number	Designation
1	Manufacturer
2	Serial number
3	Inspection date
4	Rated voltage and frequency
5	Rated current
6	Output power left
7	Output power right
8	Standards
9	Type
10	Enclosure class
11	Impact resistance class

## 2.6. General specifications

Charging methods	Mode 1 ja 2 (Supersuko), Mode 3 (Type 2)
Number of users	One user per side
Material	Aluminium / plastic
Weight	10... 15 kg
Operating temperature	-25 ... +55°C
Storage temperature and place	-25 ... +55°C (dry indoor spaces)
Limitations	Charging current limitation due to the station's inside temperature
Enclosure class	IP 44
Impact resistance class	IK 10
Standards	SFS-EN 61439-1, -7, SFS-EN 61851-1
Other approvals	CE, MID (energy meters)

## 2.7. Electrical specifications

Rated power/socket	3.6 ... 22 kW*
Rated voltage and frequency	230 VAC / 400 VAC, 50 Hz
Rated current/charging point (InC)	16 ... 32 A *
Rated current suko	16 A *
Rated power supply (InA)	16 A / 32 A / 63 A
Residual current protection Mode 1 ja 2	B tai A (30mA) **
Residual current protection Mode 3	B tai A (30mA) + DC (6mA, IEC 62955) **
Overcurrent protections	C-curve, sizing according to current **
Electric shock protection class	Class 1
Supply connection	L1, L2, L3, N, PE
Conductors suitable for the supply connectors (connection grease is recommended for Al wires)	Cu/Al 1x (2,5...35 mm <sup>2</sup> ) Cu/Al 2x (2,5...16 mm <sup>2</sup> )
Tightening torques of the supply connectors	3 Nm (2,5...16 mm <sup>2</sup> ), 6 Nm (25...35 mm <sup>2</sup> )

\*special models are an exception \*\*separate protections for drive halves (user-specific)

# 03 USE

## 3.1. Warnings



**Warning; Hazardous voltage inside the station. Electric shock hazard.**



**Warning; Always disconnect the cable from the station after completing the operation. Electric shock hazard.**



**Warning; Use proper protective equipment when installing. Crushing hazard.**



**Attention; The cable will be locked when charging. Do not attempt to disconnect the cable while charging is in progress. Doing so may damage the station or vehicle.**



**Attention; Do not set off with the vehicle when the cable is connected to the station. Doing so may damage the station or vehicle.**



**Attention; When disconnecting the charging cable, pull from the plug. Do not pull from the cable as this may damage it.**



**Attention; The station door must always be closed. An open door may allow dirt and water to enter the station.**

## 3.2. General

The charging station allows charging for one or two users. The charging status is indicated with the help of a multi-colour indicator. As regards other equipment, the contents vary by model. The product may include schuko sockets, residual-current devices, miniature circuit-breakers and MID-approved energy meters. The charging station has a readiness for user identification and power limitation.

**Please note! The charging station includes a current limitation function depending on the inside temperature of the station.**







**Please note! Not all network access capabilities are ready by default. There are type-specific limitations and differences in the stations' network access capabilities.**

Management of remotely controlled products can be implemented through the OCPP interface and the products are compatible with intelligent load management.

Remote management always requires operator commissioning and a maintenance contract. Harju Elekter Oy is not responsible for these.

The charging station can always be programmed to work on the Plug and Play principle. In this case, charging starts when the cable is attached to the car.

## 3.3. Charging station indicators

Indicator	Charging station status	Status information
Green 	Ready for use	The charging station is ready for charging.
Blinking green 	Waiting for the charging session to be started	The charging cable has been connected but the charging session has not been started.
Blinking blue 	Waiting for the charging cable to be connected	The charging session has been started and waiting for the charging cable to be connected.
Blue 	The charging session is in progress	The vehicle is being charged.
Red 	Fault	The residual-current device is down or a controller fault.
No light 	No supply voltage	There is no supply voltage in the charging station or the indicator has failed.

## 3.4. Operation steps

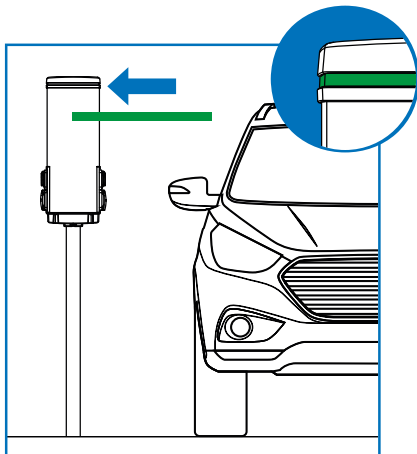
### 3.4.1. Step 1

Indication: The green light on the charging station indicates charging readiness.

Action: Connect the charging cable between the station and vehicle.

Please note! If the session is active before the cable is connected or the station has been configured to always be ready, charging starts automatically when the cable is connected.

Please note! The green light is also used to indicate the completion of the charging session or the vehicle battery being fully charged.

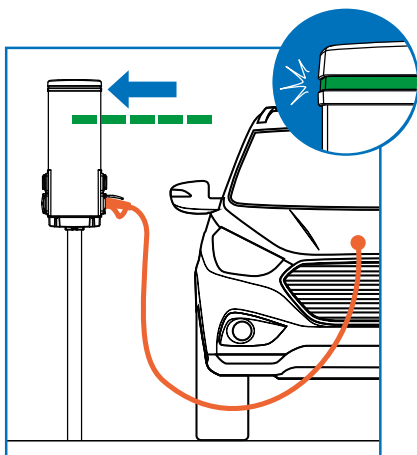


### 3.4.2. Step 2

Indication: The cable is connected. The flashing green light indicates that the cable has been connected successfully, but the charging session has not yet been activated.

Action: Activate the charging session. See section 3.5. Control

Please note! If local session activation is enabled. See local instructions.

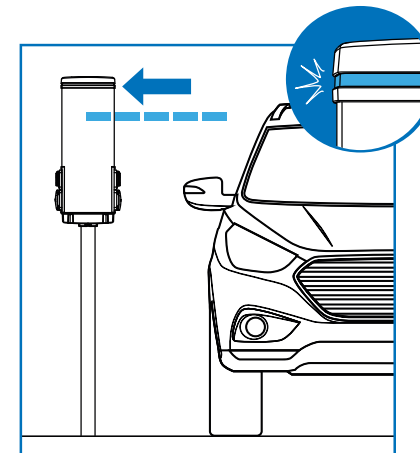


**Tip! Operator-specific user instructions must be attached by the operators. Harju Elekter Oy is not responsible for these.**

### 3.4.3. Step 3

Indication: The activation has been completed without connecting the charging cable. The flashing blue light indicates that the cable has not yet been connected, but the activation has been successfully completed.

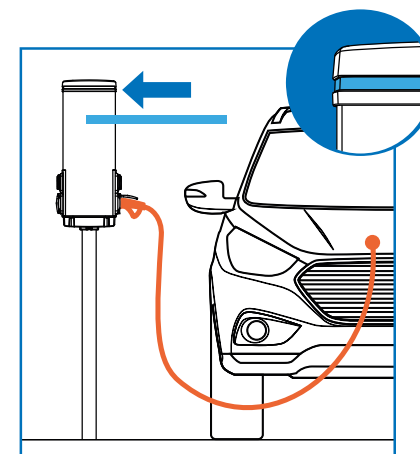
Action: Connect the charging cable between the station and vehicle.



### 3.4.4. Step 4

Indication: The charging session is in progress. The blue light indicates that the charging cable has been connected and the activation has been successfully completed.

Action: Wait for the charging session to end or terminate the charging session.



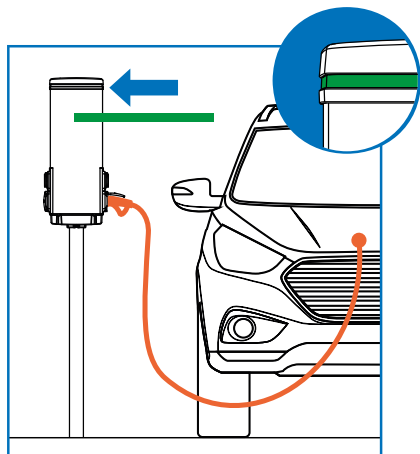
### 3.4.5. Step 5

Indication: The charging session is complete. The green light indicates charging session completion or the vehicle battery being fully charged.

Action: First disconnect the charging cable from the vehicle and then from the charging station.

Please note! If the station has been configured to always be ready, charging stops when the cable is first disconnected from the vehicle. This also unlocks the charging station lock.

Please note! If local session activation is enabled, session termination may take place in another way. See local instructions.



## 3.5. Control

### 3.5.1. Local control

See local instructions.

### 3.5.2. Remote control

Use according to the operator's instructions.



**Tip! Operator-specific user instructions must be attached by the operators. Harju Elekter Oy is not responsible for these.**

## 3.6. Troubleshooting

- Make sure that the charging cable is connected properly to your vehicle.
- Make sure that you have connected the charging cable according to the instructions of your vehicle, as there are make-specific differences in starting a charging session.
- Make sure that the charging session is in progress.
- Make sure that the green light on the charging station is on when you start charging.
- Make sure the vehicle battery is not fully charged.
- Make sure that the protective devices are in the ON position.

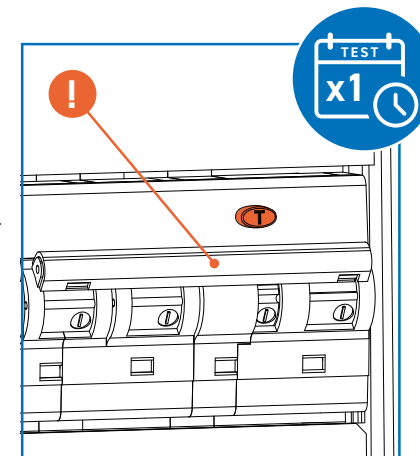
# 04 MAINTENANCE INSTRUCTIONS

Regular and repeated maintenance measures will ensure the functionality and extended service life of the device.

## 4.1. Testing

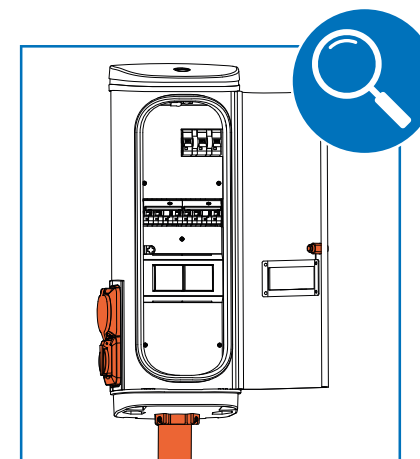
Test the functionality of the residual-current devices (RCD) with the test button. When testing, the RCD must be in the **ON** position. Press the **test** button. The RCD is operational if the RCD is triggered to the **OFF** position. After testing, make sure to push the RCD back up to the **ON** position.

We recommend repeating the test once a month.

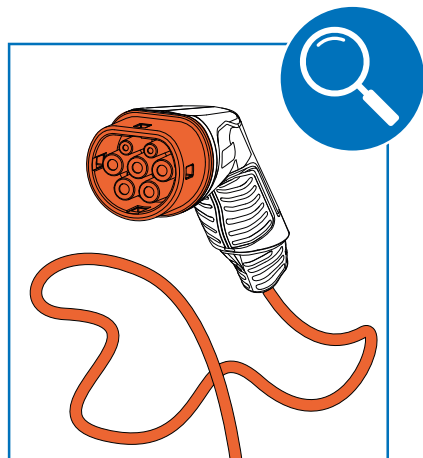


## 4.2. Checking

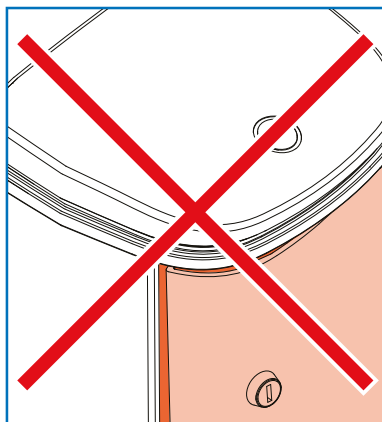
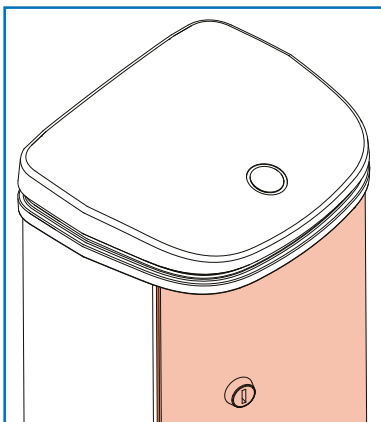
- Check the functionality of the lock and oil the lock once a year or when needed.
- Check once a year that the station is tightly attached to the column, retighten when needed.
- Visually inspect the station for mechanical damage and dirt.



- Check that the charging plug is clean. Clean the plug when needed.
- Check the charging plug and cable for wear and tear.



**Please note! Remember to close the station door. An open door may collect dirt and water inside the station.**



## 05 MOUNTING



**Attention; Installation, maintenance and repair of the station must be carried out by suitably qualified electrical engineering professionals.**



**Warning! Use proper protective equipment when installing. Crushing hazard.**



**Warning! The installation must be carried out with the power off. Electric shock hazard.**

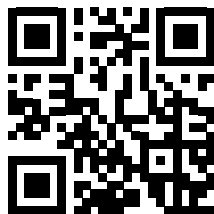


Visually inspect the condition of the product before mounting. Contact the seller if there is any damage or defects. Do not mount a damaged or defective product.

Follow the instructions in this document, local regulations and standards when mounting the station. Local regulations and standards must be given priority if they are in conflict with the instructions in this manual.

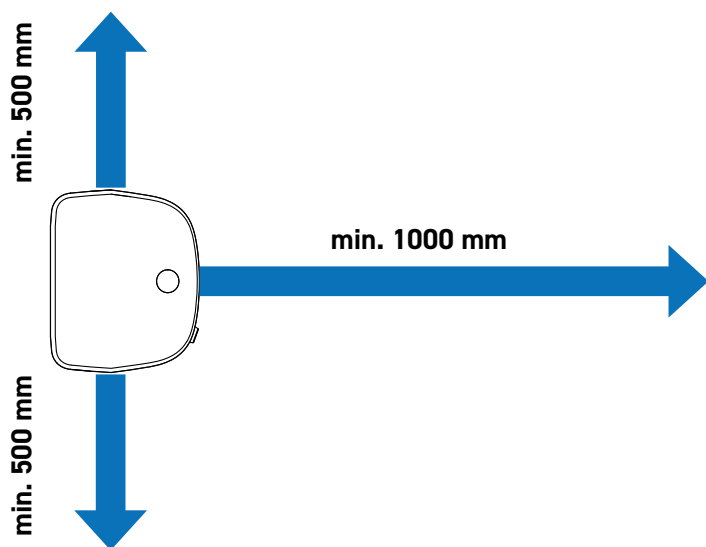
After installation, the continuity of the protective conductor must be verified from the station's contact protection or from the contact protection's fastening screw.

QR codes make it easier to activate remotely controlled stations.



## 5.1. Mounting site

Make sure that there is sufficient space for the user and maintenance operations at the mounting site. At least 500 mm to the both sides and 1,000 mm to the front.

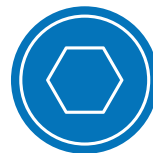


Please note! It is not recommended to mount the station in direct sunlight or any other warm place. Excessive inside temperature of the station will limit the charging current.

## 5.2. Column mounting (default mounting method)

The station has been designed to be mounted by one person. Ask another person to assist you when lifting the station, if necessary.

You need wire strippers, a spirit level and tools for tightening the following screws:



**4 mm**

Hex socket 4 mm, for bottom cup attachment and tightening the supply connectors.



**T20**

Torx 20 (T20), for the contact cover attachment.

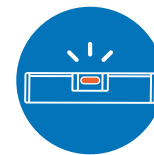


**T25**

Torx 25 (T25), for attaching the station component to the bottom cup.



Wire strippers for stripping cables and conductors.



Spirit level for checking vertical surfaces.

## 5.2.1. Preparations

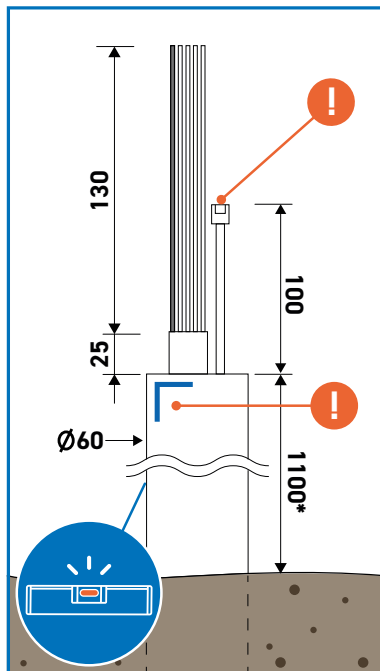
### Column

The recommended column height from the ground level is approx. 1,100 mm. The outer diameter of the column must be 60 mm. The column must be mounted upright and the head of the column must be horizontal, otherwise the station's position may be askew.

\* Recommended dimension

### Supply and data cable

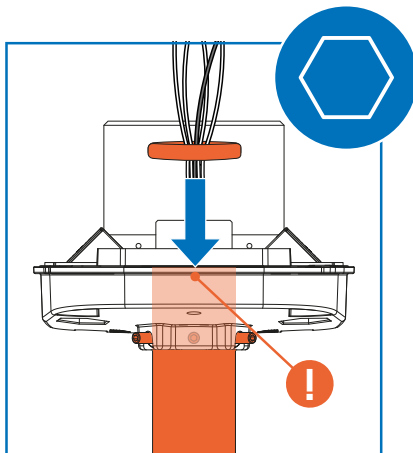
The recommended length of the supply cable is 155 mm outside the column, from which 130 mm of sheath is stripped. Conductors applicable for the supply connector include Cu/Al 1 x (2.5...35 mm<sup>2</sup>) or 2 x (2.5...16 mm<sup>2</sup>). The recommended data cable length outside the column is 100 mm. The end of the data cable must be fitted with an RJ45 connector.



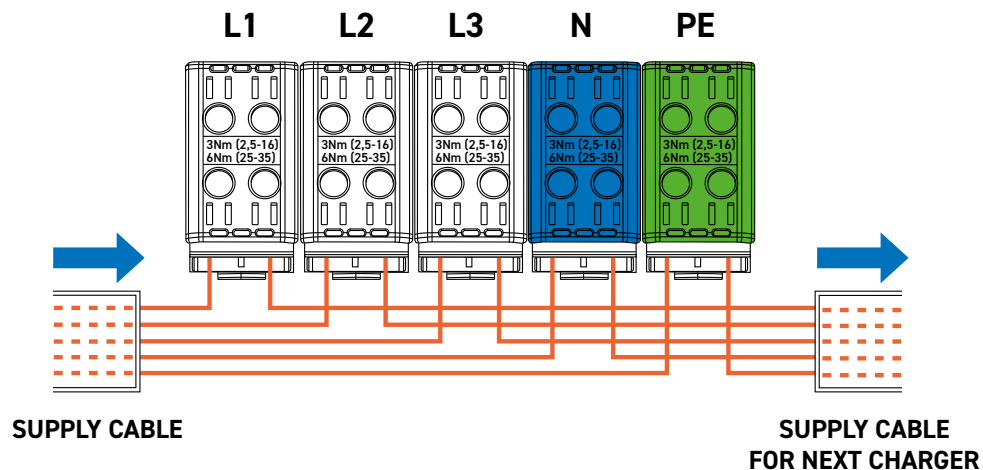
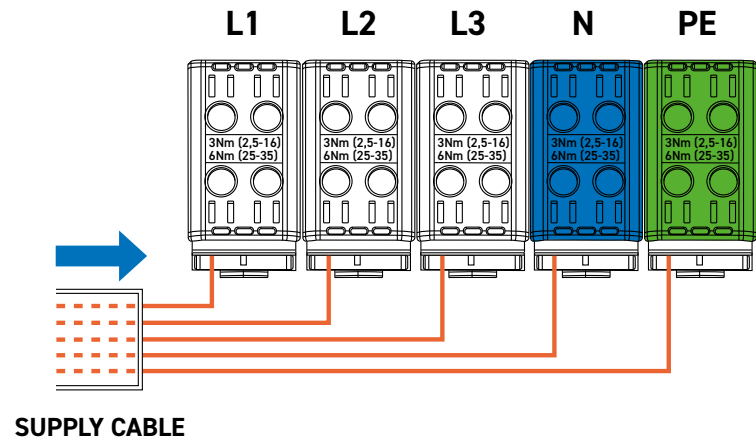
## 5.2.2. Mounting the bottom cup

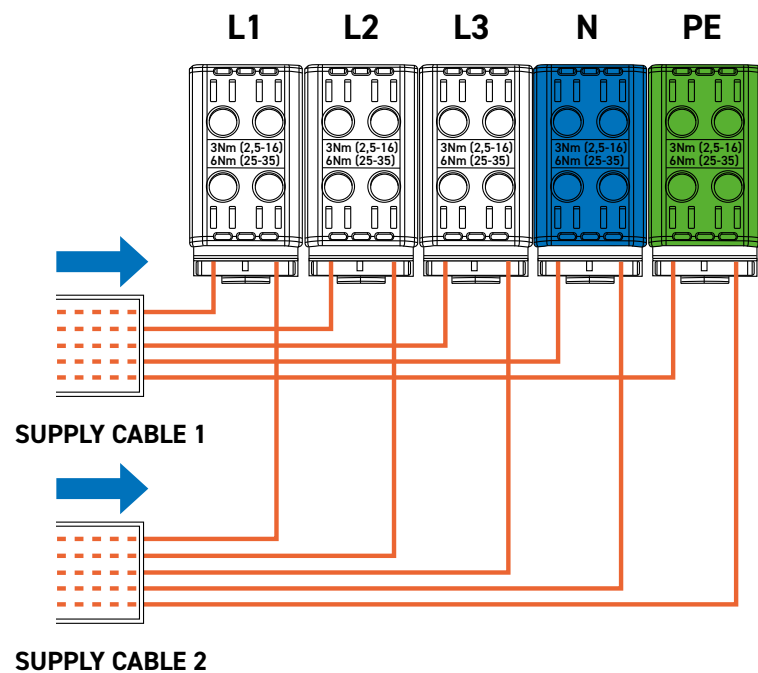
Mount the bottom cup on the top of the column so that the column is inserted into the bottom of the cup. Remember to loosen the three (3) socket screws in the bottom cup before placing it onto the column. The bottom cup is tightened to the column by tightening the same three socket screws to 3 Nm. Excessive tightening may break the plastic.

When the bottom cup has been mounted, mount the column seal by passing the cables through it.

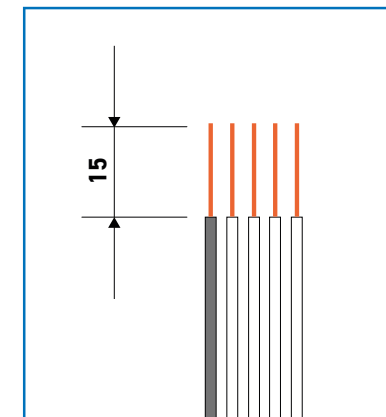


## 5.2.3. Connecting the supply cable

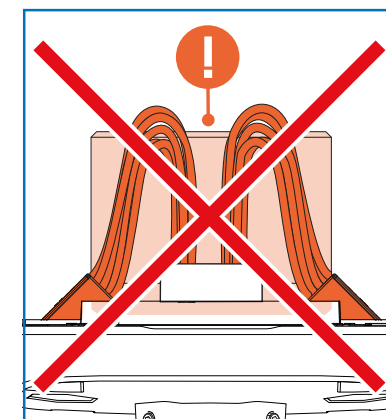
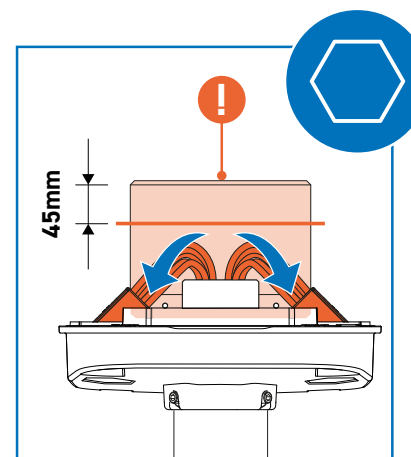




Strip the conductors of the supply cable to a length of 15 mm.



Make the connection. The tightening torque of the supply connector is 3 Nm (2.5...16 mm<sup>2</sup>) or 6 Nm (2.5...35 mm<sup>2</sup>). Make sure that the loop of wires does not rise too high. Wires that rise too high may make it difficult for the frame to settle in place or the wires to be compressed. There are height markings on the mounting plate to help.



## 5.2.4. Mounting the station component



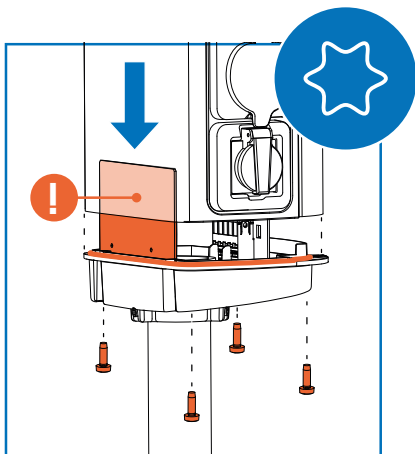
**Warning!** Do not get your fingers trapped when lowering the station component.



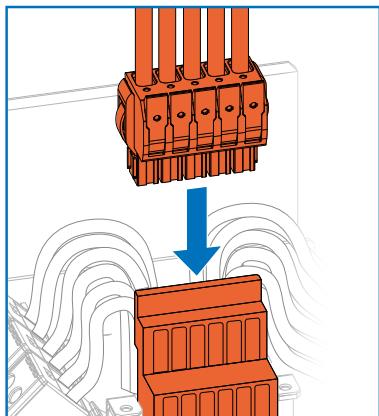
**Please note!** Make sure that the supply conductors do not get trapped when lowering the station component.

### Aligning and tightening the station component to the bottom cup

Lift the station component above the bottom cup mounted on the column and lower the station component into its place, aligning the bottom cup mounting plate with the frame grooves. Make sure that the station component is properly seated.



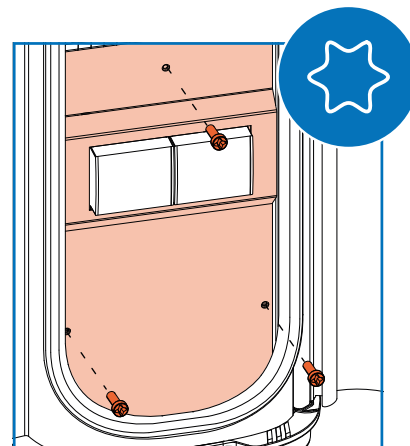
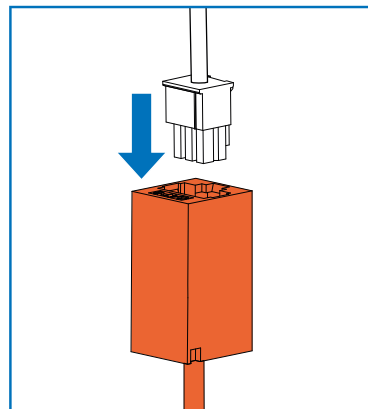
Tighten four (4) Torx 25 (T25) screws from under the bottom cup to the station component. The tightening torque of the screws is 4 Nm.



Connect the quick coupling hanging behind the lowest contact protection inside the station component to the quick coupling counterpart in the bottom cup. Make sure that the quick connector engages properly.

Also connect the data cable quick connector if applicable. Make sure that the quick connector engages properly.

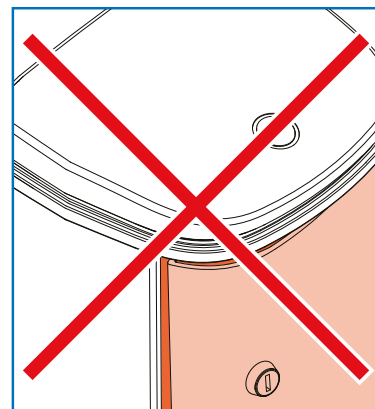
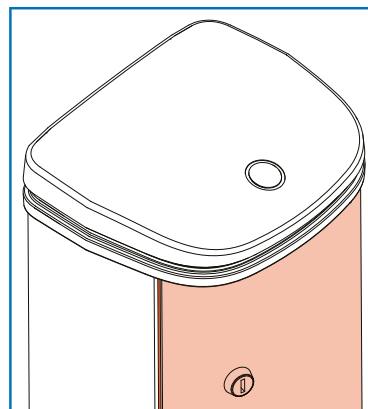
Mount the contact cover in its place with three (3) Torx 20 (T20) screws.



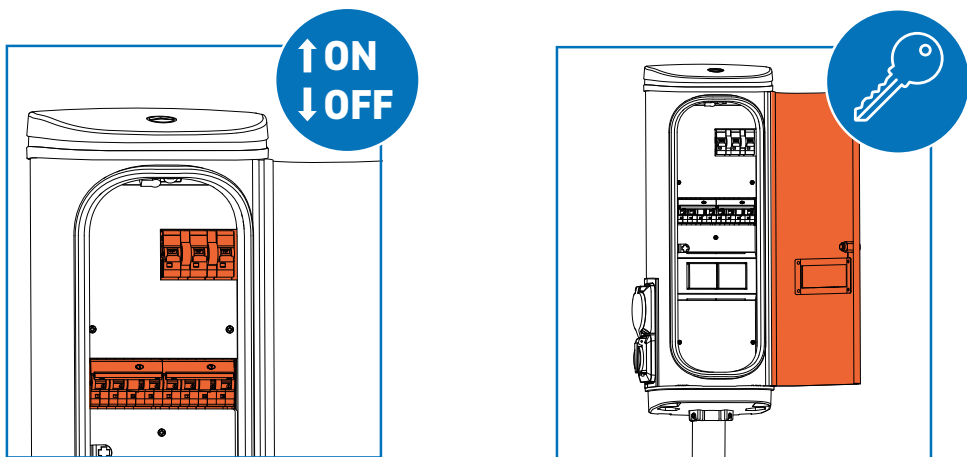
## 5.2.5. Finishing the mounting

Turn the protective devices to the ON position and close and lock the station door.

**Please note!** Remember to close the station door. An open door may collect dirt and water inside the station.



The station is ready for use.

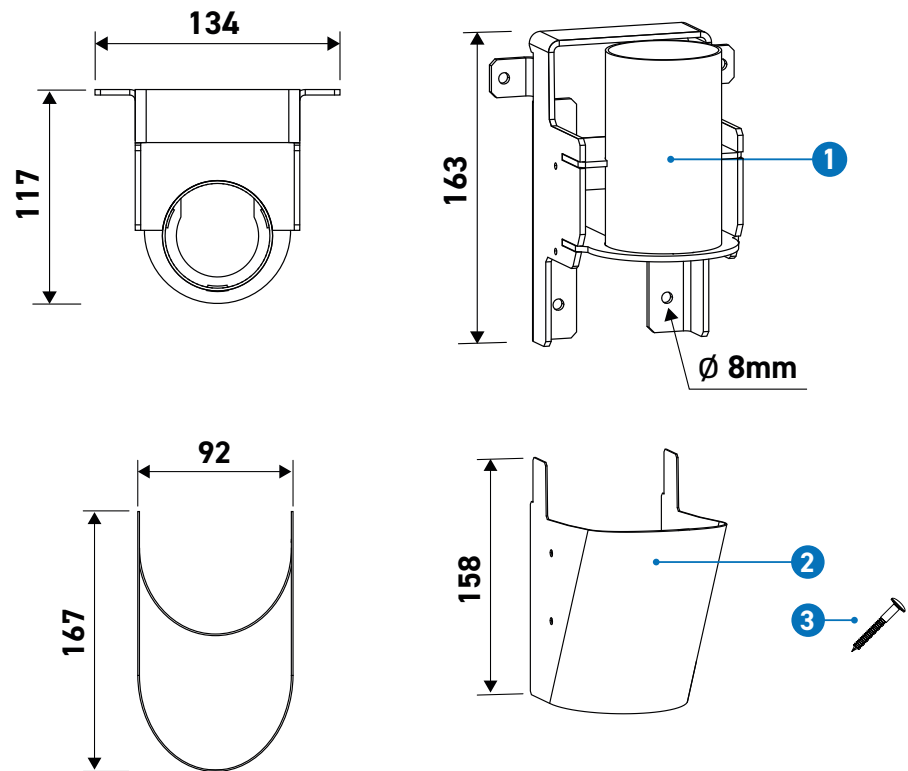


## 5.3. Wall mounting

When mounting on a wall, the Elektra stations require a separately ordered Elektra Wall mount.

### 5.3.1. Presentation of the Elektra Wall mount

A cover profile (2) is included in the delivery of the wall mount (1). Fasteners are not included in the delivery.

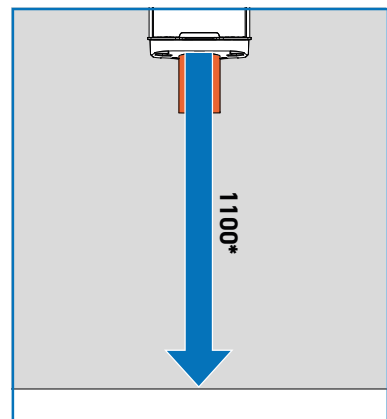


### 5.3.2. Mounting site

The mounting site must be a flat vertical surface.

The recommended mounting height is 1,100 mm\* from the top edge of the mount.

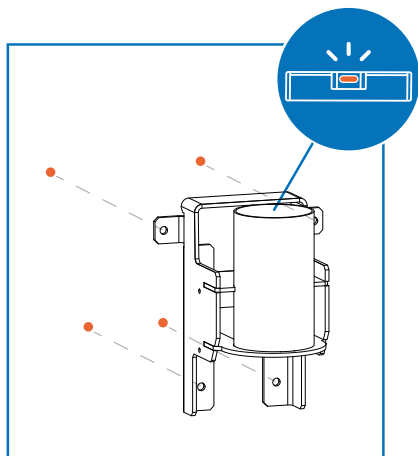
Recommended dimension\*



### 5.3.3. Mounting

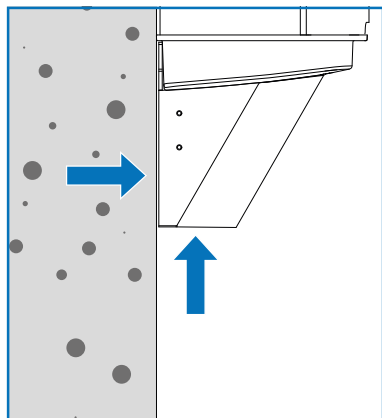
Measure the mounting height and mark the hole places. Make use of the wall mount and a spirit level. Make sure that the wall mount is positioned horizontally.

Attach the wall mount in four places. Make sure that the mount is positioned horizontally, otherwise the station may be askew.



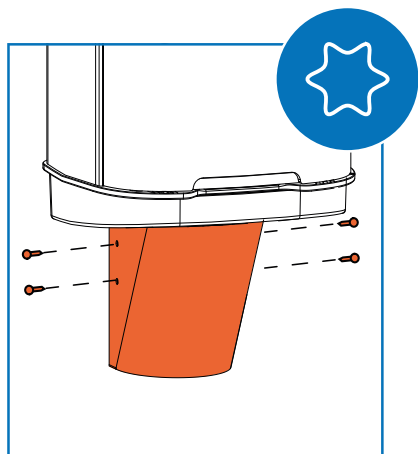
The station is attached to the wall mount as in the column mounting procedure. See section 5.2.1. Supply cable.

**Please note! With the wall mount, the supply cable can be led into the station from below or from inside the wall.**



Finish the mounting with the cover profile. The cover profile is attached with four (4) Torx 20 (T20) screws.

**Please note! If necessary, cable strain relief must be implemented outside the station.**

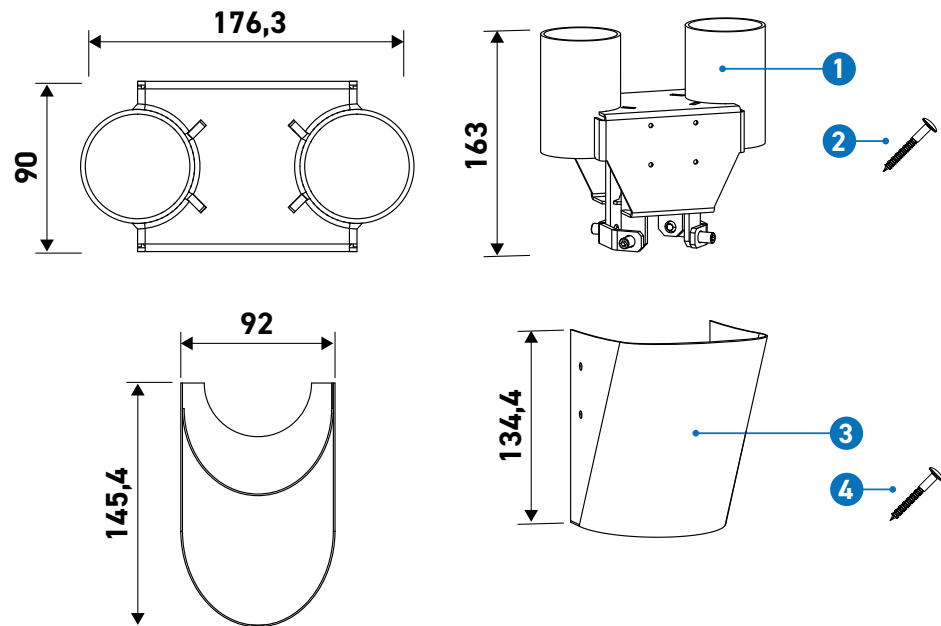


## 5.4. Back-to-back mounting on a column

Back-to-back mounting of two Elektra stations on a column requires the Elektra BTB mount to be ordered separately.

The mount (1) comes with 4 fastening screws (2), 2 cover profiles (3) and 8 cover profile fastening screws (4).

### 5.4.1. Presentation of the Elektra BTB mount

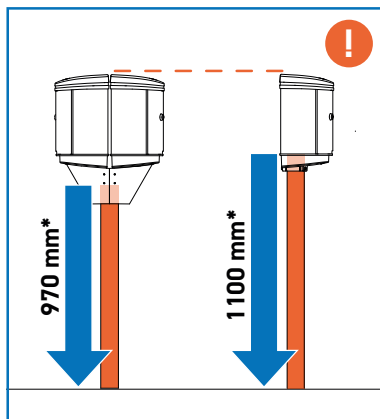


## 5.4.2. Mounting site

Recommended column height 970 mm\* with the BTB mount.

**Please note! Mounts at the same height as the column mounting (default mounting method) when the recommended column height of 1,100 mm\* is used.**

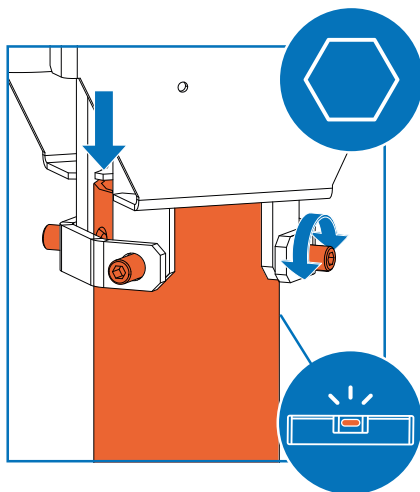
\*Recommended dimension



## 5.4.3. Mounting

### Mounting the mount on a column

Mount the BTB mount on the top of the column so that the column is inserted to the bottom of the mount. Remember to loosen the four (4) socket screws in the mount before placing it onto the column. The mount is tightened to the column by tightening the same four socket screws to 5 Nm.



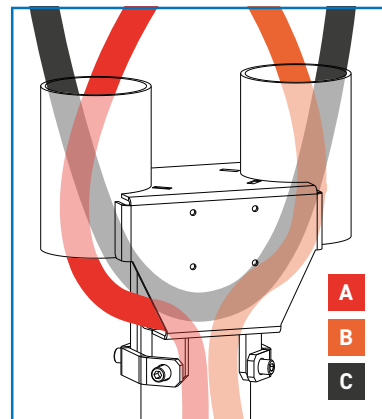
**Please note! With the BTB mount, the supply cable should only be stripped to the correct lengths when the mount is in its position.**

The station is attached to the BTB mount as in the column mounting procedure.

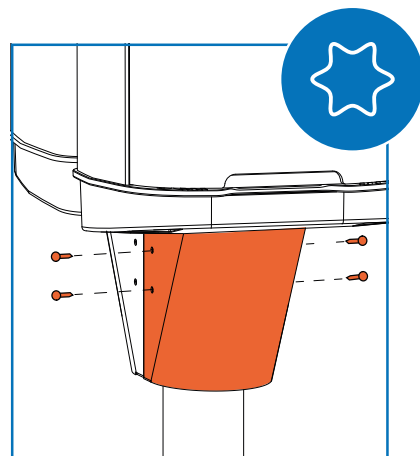
See section 5.2.3. Connecting the supply cable.

If both stations are to be supplied with the same supply cable, the supply cable must be extended with cable C from station A to station B. The recommended length of cable C between station A and B is 800 mm\*.

\*Recommended dimension



Finish the mounting with the cover profiles. The cover profiles are attached with eight (8) Torx 20 (T20) screws.



## 06 DISPOSAL OF THE STATION

Dispose of the station and its packaging material according to local regulations.



**Do not dispose of the station with household waste.**  
**Take it to a recycling point for electronic waste.**

## 07 MANUFACTURER INFORMATION

**Website:**

[www.harjuelekter.fi](http://www.harjuelekter.fi)

**Sales:**

[sales.fi@harjuelekter.com](mailto:sales.fi@harjuelekter.com)

**Technical support and warranty:**

[evsupport.fi@harjuelekter.com](mailto:evsupport.fi@harjuelekter.com)

**Address:**

Sammontie 9  
FI-28400 Ulvila, Finland

FI

EN

SV

# A3 / A5

## Laddstationer

### Bruksanvisning



## INNEHÅLL

<b>1. ALLMÄN INFORMATION</b> .....	<b>76</b>
1.1. Ansvar och garanti	76
1.2. Säkerhet	77
<b>2. BESKRIVNING OCH TEKNISKA DATA</b> .....	<b>78</b>
2.1. Typkod	78
2.2. Leveransens omfattning	78
2.3. Tillbehör	78
2.4. Presentation	79
2.4.1. ElektrA A3	79
2.4.2. ElektrA A5	80
2.5. Stationens märkplåt	81
2.6. Allmänna data	82
2.7. Tekniska elektriska data	82
<b>3. ANVÄNDNING</b> .....	<b>83</b>
3.1. Varningar	83
3.2. Allmänt om användningen	83
3.3. Betydelsen av signallamporna på laddstationen	84
3.4. Steg vid användning	85
3.4.1. Steg 1	85
3.4.2. Steg 2	85
3.4.3. Steg 3	86
3.4.4. Steg 4	86
3.4.5. Steg 5	86
3.5. Styrning	87
3.5.1. Lokal styrning	87
3.5.2. Fjärrstyrning	87
3.6. Störningar	87
<b>4. UNDERHÅLLSANVISNINGAR</b> .....	<b>88</b>
4.1. Testning	88
4.2. Kontroller	88
<b>5. INSTALLATION</b> .....	<b>90</b>
5.1. Installationsplats	91
5.2. Installation på stolpe (standardinstallations metod)	92
5.2.1. Förberedelser	93
5.2.2. Montering av bottenkålen	93
5.2.3. Anslutning av matarkabel	94
5.2.4. Installation av stationsdel	95
5.2.5. Färdigställande av installationen	96
5.3. Väggininstallation	97
5.3.1. Presentation av väggfästet ElektrA Wall	97
5.3.2. Installationsplats	98
5.3.3. Installation	99
5.4. Rygg mot rygg-installation på stolpe	100
5.4.1. Presentation av fästet ElektrA BTB	100
5.4.2. Installationsplats	101
5.4.3. Installation	101
<b>6. KASSERING AV STATIONEN</b> .....	<b>103</b>
<b>7. INFORMATION OM TILLVERKARE</b> .....	<b>103</b>

# 01 ALLMÄN INFORMATION

Laddstationen är avsedd för laddning av ett elfordon (laddnings sätt 3) inomhus eller utomhus. Modellerna med Schukouttag är dessutom avsedda för uppvärmning av fordonets motor och kupé samt för långsam laddning av elfordon (laddnings sätt 1 och 2). Använd inte laddstationen för andra ändamål.

Denna bruksanvisning gäller laddstationerna ElektrA A3 och A5. Bruksanvisningen är en del av produkten och ska bevaras under enhetens livslängd. Läs denna bruksanvisning noga innan du installerar och använder enheten. Bilderna i bruksanvisningen är endast för referens och kan skilja sig från den faktiska produkten.

Laddstationerna tillverkas i Finland.

## 1.1. Ansvar och garanti

Tillverkarens mer detaljerade garantivillkor finns i ett separat dokument **Harju Elekter Oys garantivillkor för laddning och uppvärmning av produkter.**

Tillverkaren garanterar produktens funktion, förutsatt att den har använts för sitt avsedda ändamål i enlighet med bruksanvisningen och tillämpliga myndighetskrav.

Garanti perioden är två (2) år. Garantitiden börjar den dag då laddstationen levereras till kunden. Garantin täcker reparation av en felaktig produkt eller vid behov byte mot en ny enhet. Eventuella indirekta kostnader omfattas inte av garantin. Garantireparationer får i första hand utföras av en person som är auktoriserad eller godkänd av tillverkaren. Returen av en felaktig produkt ska göras enligt retur anvisningen. Tillverkarens ansvar har fullgjorts när tillverkaren har reparerat en felaktig produkt eller levererat en ny produkt. Garantin förfaller om produktens konstruktion har ändrats efter den ursprungliga leveransen. Skador orsakade av normalt slitage omfattas inte av garantin.



Alla rättigheter förbehålls. Enligt upphovsrättslagstiftningen får denna bruksanvisning eller delar av den inte kopieras utan Harju Elekters skriftliga samtycke. Harju Elekter förbehåller sig rätten att ändra eller förbättra sina produkter och göra ändringar i innehållet i denna handbok utan skyldighet att informera varken individer eller organisationer om förändringarna eller förbättringarna. För aktuell information och mer information om användningen av denna produkt, besök [www.harjuelekter.fi](http://www.harjuelekter.fi).

Tillverkaren ansvarar inte för skador, förluster eller kostnader som orsakas laddstationens ägare eller en tredje part till följd av felaktig lagring, installation eller användning av laddstationen.

Tillverkaren ansvarar inte för säkerheten och funktionen av ett externt bakgrunds-system och ett externt datanät.

## 1.2. Säkerhet



**Varning: Farlig spänning inuti stationen.  
Risk för elstöt.**



**Användningen av förlängningsladd och/eller adapter i enheten är förbjuden!**

Endast elektriker med lämpliga kvalifikationer får installera, underhålla eller reparera produkten. Produkten får endast användas när alla skyddsanordningar är installerade. Märkningar eller varningar på produkten får inte avlägsnas. På produkten får endast ändringar som tillverkaren har godkänt skriftligen göras. Produkternas mekaniska motståndskraft klassificeras som hög och är lämplig för områden med obegränsad åtkomst. Följ anvisningarna i detta dokument och de lokala föreskrifterna när du använder produkten. Lokala föreskrifter ska ges prioritet om de strider mot anvisningarna i denna handbok.

Använd testknappen för att testa jordfelsbrytarens (RCD) funktion. Vi rekommenderar att du gör testet en gång i månaden. Avbryt omedelbart användningen av produkten och kontakta säljaren om:

- produkten är skadad
- vatten har kommit in i produkten.

# 02 BESKRIVNING OCH TEKNISKA DATA

## 2.1. Typkod

1 2 3 4 5 - 6 7 - 000

Nummer	Förklaring
1	Rammaterial
2	Ramstorlek
3	Manövreringsenhet
4	Spänning
5	Ström
6	Utgångar vänster
7	Utgångar höger
000	Tillval

## 2.2. Leveransens omfattning

Kontrollera att leveransen innehåller alla följande:

- Bruksanvisning
- Station
- Nyckel (2 st.)

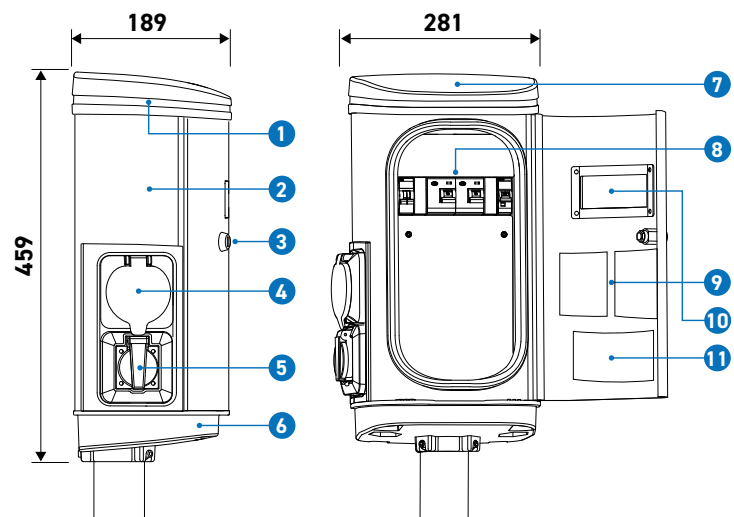
## 2.3. Tillbehör

Standardinstallationsmetoden för enheten är på en stolpe. Tänk på att även köpa de tillbehör som behövs. Installationsmetod med tillbehör:

- För vägginstallation behövs fästet Elektra Wall
- För rygg mot rygg-installation på stolpe behövs fästet Elektra BTB

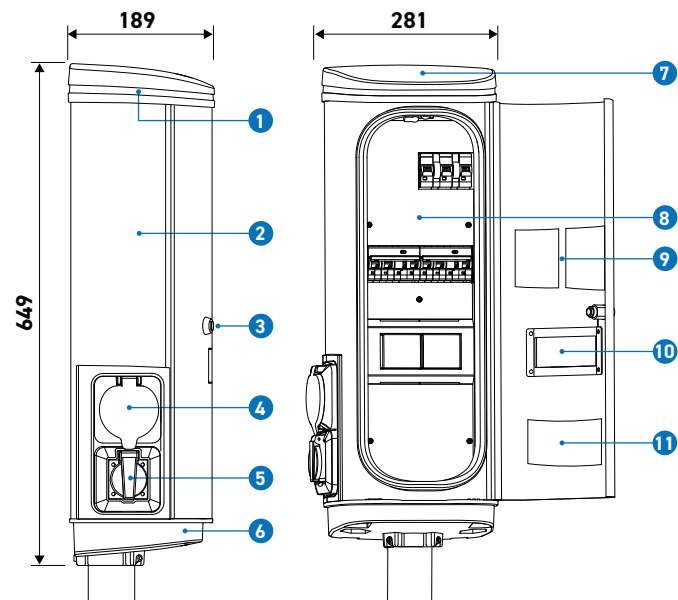
## 2.4. Presentation

### 2.4.1. ElektrA A3



Del	Benämning
1	Indikatorlampa
2	Stationsdel
3	Lås på luckan
4	Typ 2 laddningsuttag (eller laddkabelhållare på modeller med fast kabel)
5	Schukouttag
6	Bottenskål
7	RFID-läsare (tillval)
8	Skyddsanordningar och energimätare
9	Instruktionsdekaler
10	Avläsningsfönster
11	Märkplåt

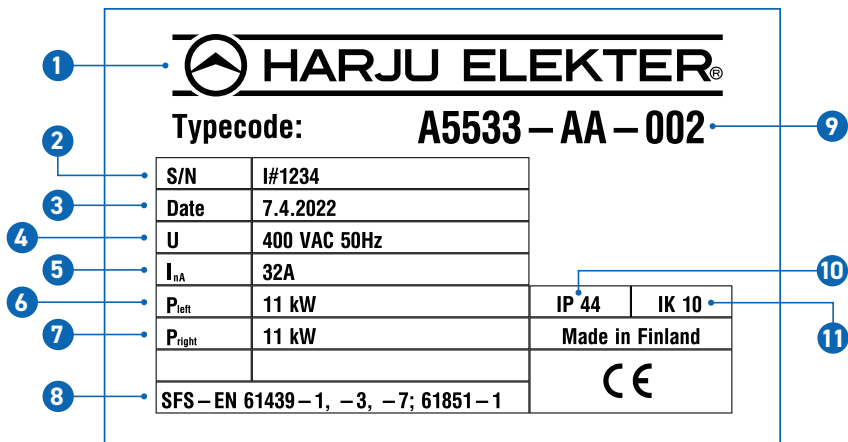
### 2.4.2. ElektrA A5



Del	Benämning
1	Indikatorlampa
2	Stationsdel
3	Lås på luckan
4	Schukouttag
5	Typ 2 laddningsuttag (eller laddkabelhållare på modeller med fast kabel)
6	Bottenskål
7	RFID-läsare (tillval)
8	Skyddsanordningar och energimätare
9	Instruktionsdekaler
10	Avläsningsfönster
11	Märkplåt

## 2.5. Stationens märkplåt

De exakta tekniska värdena för stationen visas på märkplåten som är placerad innanför stationsluckan.



Nummer	Benämning
1	Tillverkare
2	Serienummer
3	Datum för kontroll
4	Märkspänning och frekvens
5	Märkström
6	Utgångseffekt vänster
7	Utgångseffekt höger
8	Standarder
9	Typ
10	Kapslingsklass
11	Slagtålighetsklass

## 2.6. Allmänna data

Laddningsmetoder	Mode 1 ja 2 (Supersuko), Mode 3 (Type 2)
Antal användare	En användare per stationshalva
Material	Aluminium / plast
Vikt	10...15 kg
Förvaringstemperatur	-25 ... +55°C
Drifttemperatur och lagringsplats	-25 ... +55°C (torrt inomhusutrymme)
Begränsningar	Begränsning av laddströmmen på grund av stationens inre temperatur
Kapslingsklass	IP 44
Slagtålighetsklass	IK 10
Standarder	SFS-EN 61439-1, -7, SFS-EN 61851-1
Övriga godkännanden	CE, MID (energimätare)

## 2.7. Tekniska elektriska data

Märkeffekt per uttag	3,6 ... 22 kW *
Märkspänning and frekvens	230 VAC / 400 VAC, 50 Hz
Märkström/laddpunkt (InC)	16 ... 32 A *
Märkström suko	16 A *
Märkström (InA)	16 A / 32 A / 63 A
Restströmskydd Mode 1 ja 2	B tai A (30mA) **
Restströmskydd Mode 3	B tai A (30mA) + DC (6mA, IEC 62955) **
Överströmsskydd	C-kurva, dimensionering enligt ström**
Elektrisk stötskyddsklass	Class 1
Ingångsanslutning	L1, L2, L3, N, PE
Lämpliga ledare för matarkontakterna (i Al-ledare rekommenderas kontaktfett)	Cu/Al 1x (2,5...35 mm <sup>2</sup> ) Cu/Al 2x (2,5...16 mm <sup>2</sup> )
Åtdragningsmoment för matarkontakterna	3 Nm (2,5...16 mm <sup>2</sup> ), 6 Nm (25...35 mm <sup>2</sup> )

\*med undantag för specialmodeller \*\*separata skydd för station halvor (användarspecifika)

# 03 ANVÄNDNING

## 3.1. Varningar



**Varning: Farlig spänning inuti stationen**  
Risk för elstöt.



**Varning: Koppla alltid loss kabeln från stationen efter avslutad användning. Risk för elstöt.**



**Varning: Använd lämplig skyddsutrustning vid installation. Klämrisk.**



**Obs: Kabeln låses fast vid laddning. Försök inte att koppla loss kabeln medan laddning pågår. Detta kan skada stationen eller fordonet.**



**Obs: Flytta inte fordonet när kabeln är ansluten till stationen. Detta kan skada stationen eller fordonet.**



**Obs: När du kopplar loss laddkabeln, dra i kontakten. Dra inte i kabeln eftersom detta kan skada den.**



**Obs: Stationsluckan ska alltid vara stängd. Om luckan står öppen kan smuts och vatten ansamlas inuti stationen.**

## 3.2. Allmänt om användningen

Laddstationen har laddningsmöjlighet för en eller två användare. Laddningsstatusen visas med en signallampa med flera färger. För övrig utrustning varierar innehållet från modell till modell. Bland annat Schuko-uttag, jordfelsbrytare, automatsäkringar och MID-godkända energimätare kan ingå. Laddstationen har beredskap för användaridentifiering och effektbegränsning.

**Obs! Laddstationen innehåller en strömbegränsning som är beroende av stationens inre temperatur.**







**Obs! I standardutförandet ingår inte alla alternativ för nätverksåtkomst. I stationernas nätverksåtkomst finns typspecifika begränsningar för användningen och skillnader.**

Hantering av fjärrstyrda produkter kan implementeras via OCPP-gränssnittet och produkterna är kompatibla med intelligent lasthantering.

Fjärrstyrning kräver alltid driftsättning av operatör och ett underhållskontrakt. Harju Elekter Oy ansvarar inte för dessa.

Laddstationen kan alltid programmeras att fungera enligt Plug and Play-principen. I det här fallet börjar laddningen när kabeln är ansluten till bilen.

## 3.3. Betydelsen av signallamporna på laddstationen

Signallampa	Laddstationens status	Statusinformation
Grön 	Driftklar	Laddstationen är klar för laddning.
Blinkande grön 	Väntar på att starta laddsession	Laddkabel ansluten men ingen laddsession har startats.
Blinkande blå 	Väntar på att laddkabeln ska anslutas	Laddsessionen har startat och väntar på att laddkabeln ska anslutas.
Blå 	Laddsession pågår.	Bilen laddar.
Röd 	Störning.	Personskydsbrytare nere eller fel på laddningsreglage.
Inget ljus 	Ingen matningsspänning	Laddstationen har ingen matningsspänning eller signallampen är defekt.

## 3.4. Steg vid användning

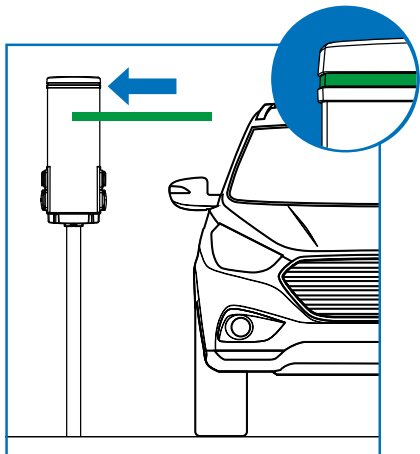
### 3.4.1. Steg 1

Meddelande: På laddstationen lyser en grön lampa för att indikera att stationen är klar för laddning.

Moment: Anslut laddkabeln mellan stationen och fordonet.

Obs! Om sessionen är aktiv innan kabeln ansluts eller om stationen är konfigurerad att alltid vara driftklar, startar laddningen automatiskt när kabeln ansluts.

Obs! Stationen indikerar med grönt ljus också att laddningen har slutförts eller att fordonsbatteriet är fulladdat.

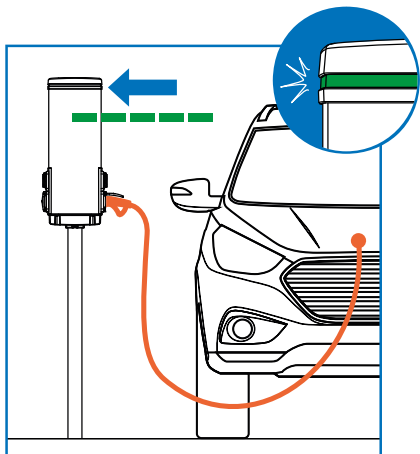


### 3.4.2. Steg 2

Meddelande: Kabel ansluten. En blinkande grön lampa indikerar att kabeln har anslutits men att laddsessionen ännu inte har aktiverats.

Moment: Aktivera laddsessionen. Se punkt "3.5. Styrning".

Obs! Om lokal aktivering av session används. Se lokala anvisningar.

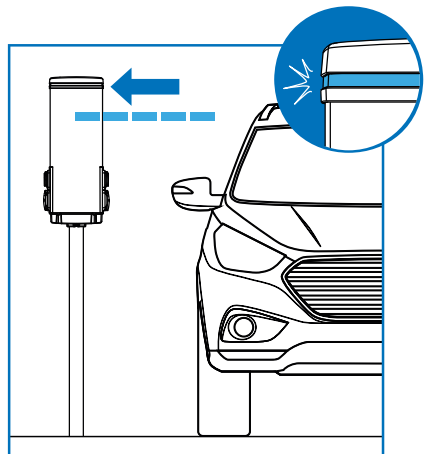


**Tips! Operatörsspecifika användarinstruktioner måste bifogas av operatörerna. Harju Elekter Oy ansvarar inte för dessa.**

### 3.4.3. Steg 3

Meddelande: Aktivering gjord, ingen laddkabel ansluten. En blinkande blå lampa indikerar att ingen kabel ännu har anslutits, men att laddsessionen har aktiverats.

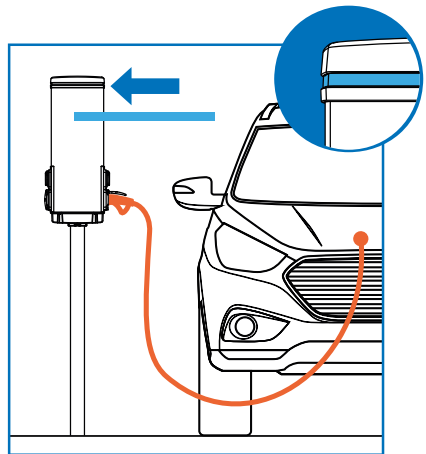
Moment: Anslut laddkabeln mellan stationen och fordonet.



### 3.4.4. Steg 4

Meddelande: Laddsession pågår. Den blå lampan indikerar att laddkabeln har anslutits och att laddsessionen har aktiverats.

Moment: Vänta på att laddsessionen ska upphöra eller avsluta laddsessionen.



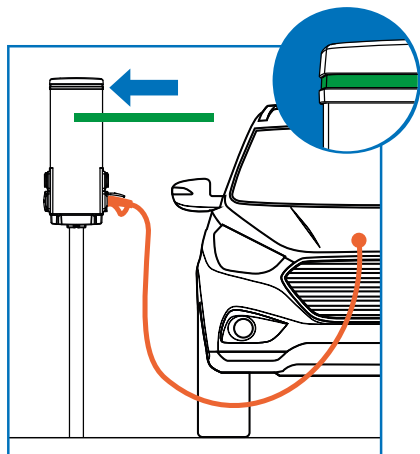
### 3.4.5. Steg 5

Meddelande: Laddsession slutförd. Den gröna lampan anger att laddningssessionen är slutförd eller att fordonsbatteriet är fulladdat.

Moment: Lossa först laddningskabeln från fordonet och först därefter från laddstationen.

Obs! Om stationen är konfigurerad att alltid vara driftklar kommer laddningen att upphöra när kabeln först kopplas loss från fordonet. Då låses även laddstationens lås upp.

Obs! Om lokal aktivering av session används, kan sessionen avslutas på ett annat sätt. Se lokala anvisningar.



## 3.5. Styrning

### 3.5.1. Lokal styrning

Se lokala anvisningar.

### 3.5.2. Fjärrstyrning

Använd enligt operatörens instruktioner.



**Tips! Operatörsspecifika användarinstruktioner måste bifogas av operatörerna. Harju Elekter Oy ansvarar inte för dessa.**

## 3.6. Störningar

- Kontrollera att laddkabeln är ordentligt ansluten till ditt fordon.
- Kontrollera att du har anslutit laddkabeln enligt anvisningarna för fordonet. Hur laddning ska inledas skiljer sig mellan olika fordonsmärken.
- Kontrollera att laddsessionen är igång.
- Kontrollera att den gröna lampan på laddstationen lyser när du påbörjar laddningen.
- Kontrollera att fordonsbatteriet inte är fulladdat.
- Kontrollera att skyddsanordningarna är i läget ON.

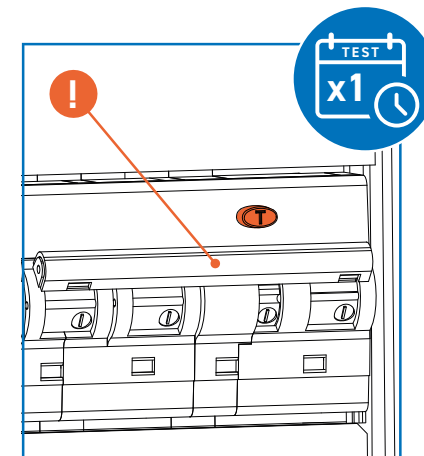
# 04 UNDERHÅLLSANVISNINGAR

Med regelbundet och återkommande underhåll garanterar du enhetens funktion och en längre livslängd för den.

## 4.1. Testning

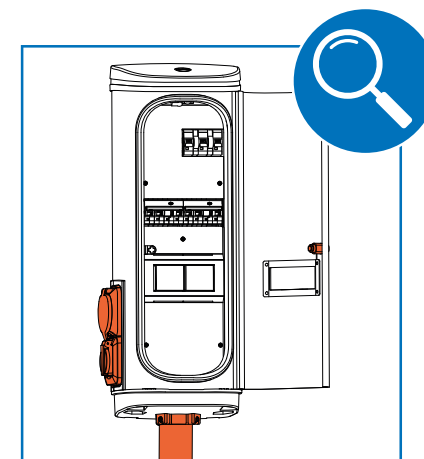
Testa jordfelsbrytarens funktion med testknappen. Vid testning ska jordfelsbrytaren vara i **läget ON**. Tryck på **knappen test**. Jordfelsbrytaren fungerar korrekt då den utlöses och går till läget OFF. Se till att efter testning lyfta jordfelsbrytaren tillbaka till läget **ON**.

Vi rekommenderar att jordfelsbrytaren testas en gång i månaden.

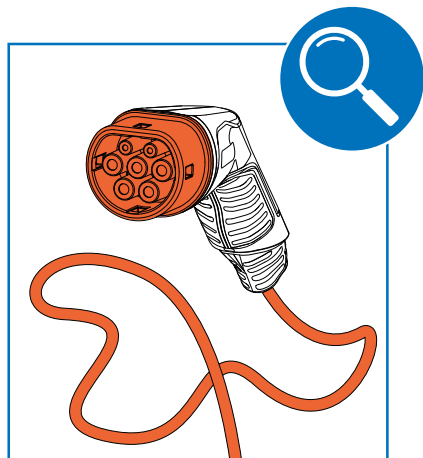


## 4.2. Kontroller

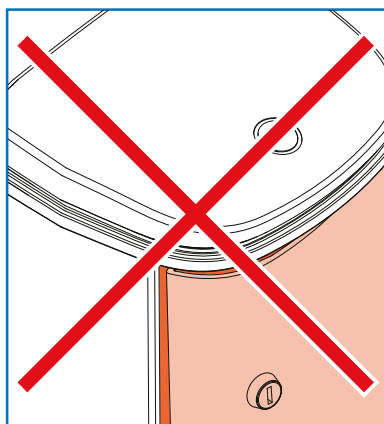
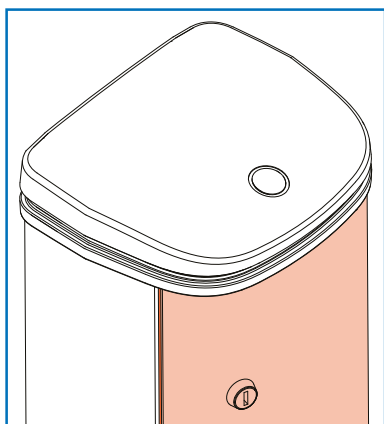
- Kontrollera att låset fungerar och olja låset en gång per år eller vid behov.
- Kontrollera åtdragningen på stationens infästning på stolpen en gång per år, dra åt vid behov.
- Inspektera stationen okulärt för mekaniska skador och smuts.



- Kontrollera att laddkontakten är ren. Rengör kontakten vid behov.
- Kontrollera laddkontakten och laddkabeln för slitage



**Obs! Kom ihåg att stänga stationsdörren. En öppen dörr kan samla smuts och vatten inne i stationen.**



## 05 INSTALLATION



**Obs: Endast elektriker med lämpliga kvalifikationer får installera, underhålla eller reparera produkten.**



**Varning! Använd lämplig skyddsutrustning vid installation. Klämrisk.**



**Varning! Enheten ska vara spänningslös under installationen. Risk för elstöt.**

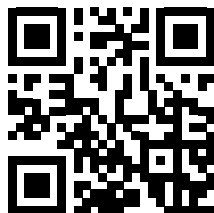


Inspektera produktens skick okulärt före installationen och ta kontakt med säljaren om du upptäcker några skador eller brister. Installera inte en skadad eller bristfällig produkt.

När du installerar stationen, följ anvisningarna i denna handbok samt lokala föreskrifter och standarder. Lokala föreskrifter och standarder ska ges prioritet om de strider mot anvisningarna i denna handbok.

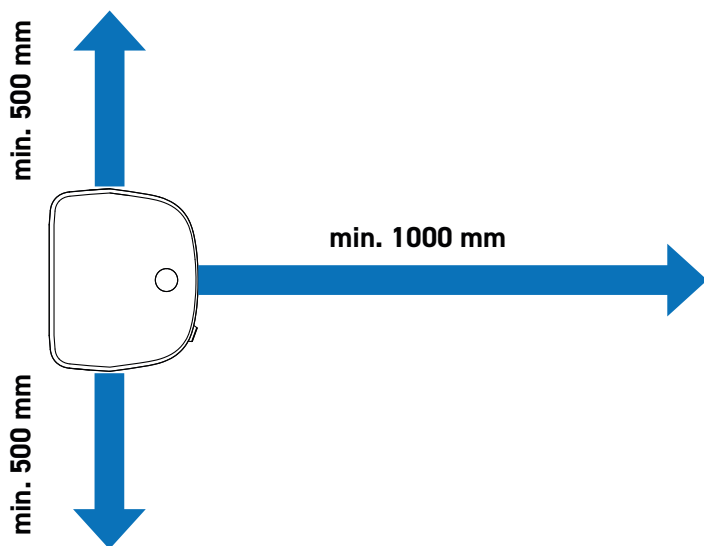
Efter installationen måste skyddsledarens kontinuitet kontrolleras på frekvensriktarens kontaktskydd eller på skruven som håller kontaktskyddet.

QR-koderna underlättar aktiveringen av en fjärrstyrd station.



## 5.1. Installationsplats

Se till att det finns tillräckligt med utrymme för användaren och för att utföra underhållsåtgärderna på installationsplatsen. Minst 500 mm på sidorna och 1 000 mm på framsidan.

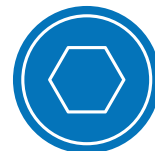


Obs! Vi avråder från att installera stationen i direkt solljus eller på någon annan varm plats. Om stationens innertemperatur är för hög, begränsas laddströmmen.

## 5.2. Installation på stolpe (standardinstallationsmetod)

Stationen är utformad för att installeras av en person. Ta vid behov hjälp av en annan person när stationsdelen ska lyftas.

Vid installationen behövs skaltänger, vattenpass och verktyg för åtdragning av följande skruvar:



### 4 mm

Sexkantshål 4 mm för fästning av botten-skål och åtdragning av matarkontakterna.



### T20

Torx 20(T20), för infästning av beröringsskyddet.

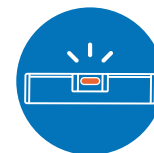


### T25

Torx 25(T25), för infästning av stationsdelen på botten-skålen.



Avskalningsverktyg för skalande av kablar och ledare.



Vattenpass för kontroll av horisontella och vertikala ytor.

## 5.2.1. Förberedelser

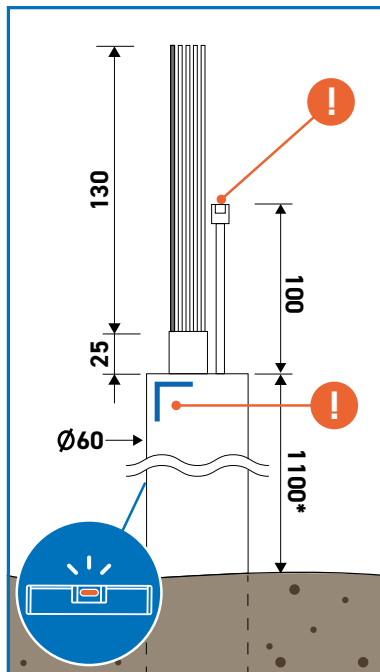
### Stolpe

Rekommenderad stolphöjd över markytan ca 1 100 mm. Stolpens ytterdiameter ska vara 60 mm. Stolpen måste vara monterad lodrätt och stolpens ovansida måste vara vågrät, annars kan stationen hamna snett.

\*Rekommenderad dimension

### Matar- och datakabel

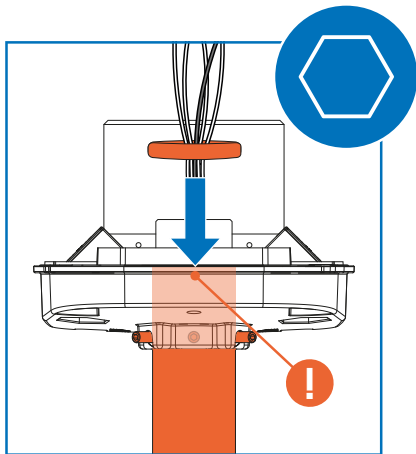
Rekommenderad längd på matarkabel 155 mm utanför stolpen, varav manteln är skalad på en sträcka om 130 mm. Lämpliga ledare för matarkontakten är Cu/Al 1x (2,5–35 mm<sup>2</sup>) eller 2x (2,5–16 mm<sup>2</sup>). Rekommenderad längd på datakabeln 100 mm utanför stolpen. Datakabeln ska avslutas med en RJ45-kontakt.



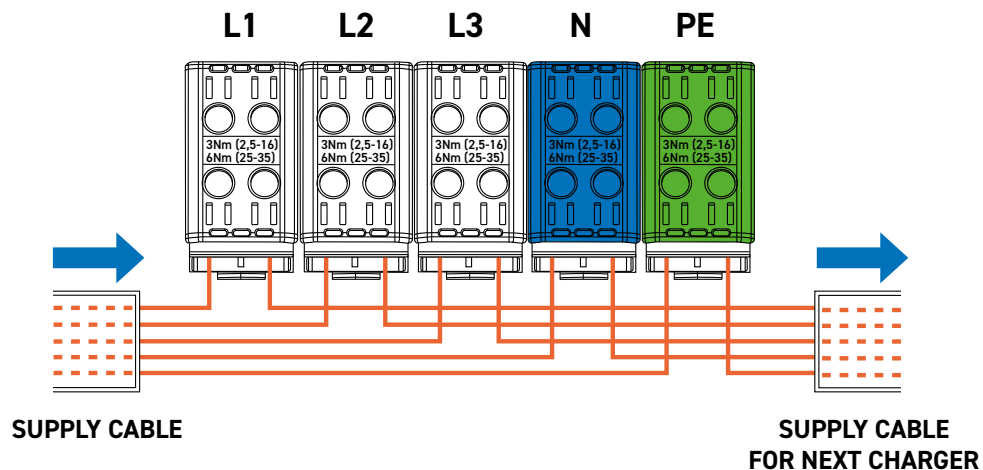
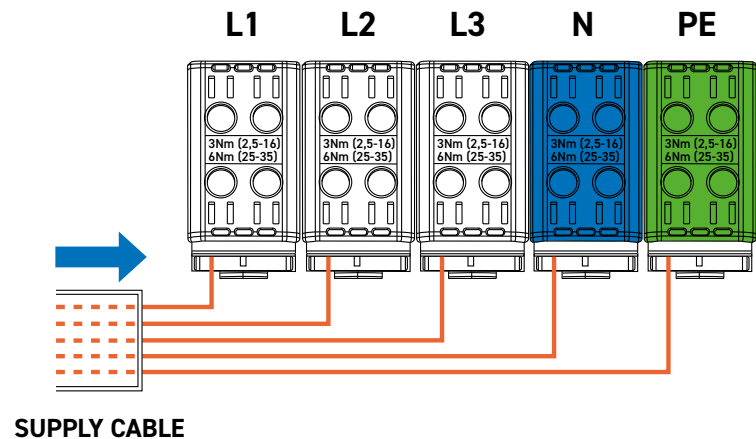
## 5.2.2. Montering av bottenskålen

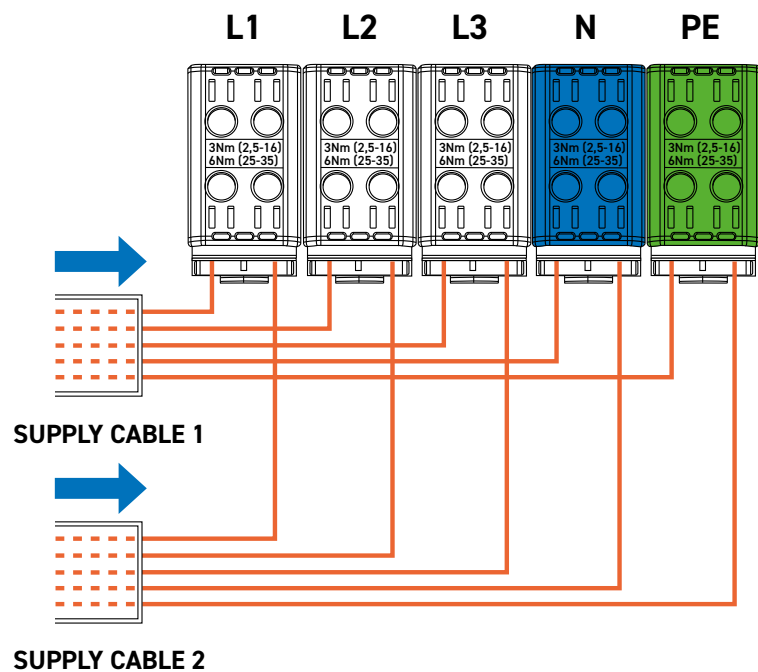
Bottenskålen monteras ovanpå stolpen så att stolpen skjuts ända till skålens botten. Du måste lossa tre (3) insexskruvar på bottenskålen innan den sänks ned på stolpen. Dra fast bottenskålen på stolpen genom att dra åt samma tre insexskruvar på bottenskålen till åtdragningsmomentet 3 Nm. Om åtdragningsmomentet är för stort kan plasten gå sönder.

För in stolpens tätning på plats genom kablarna efter att bottenskålen har monterats.

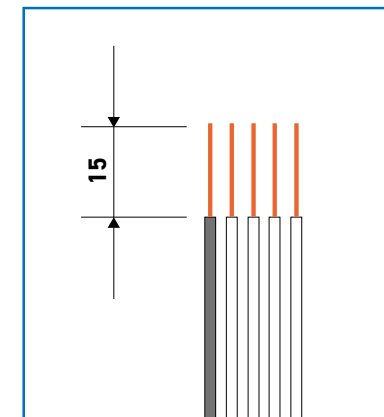


## 5.2.3. Anslutning av matarkabel

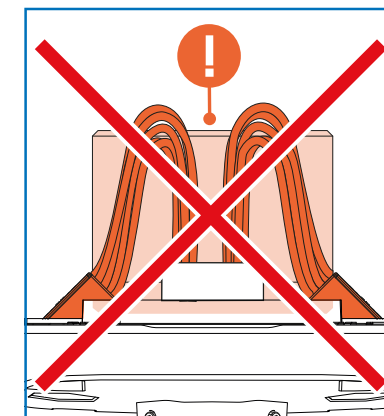
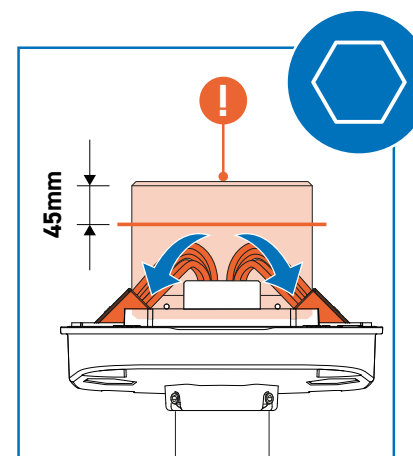




Skala av isoleringen på matarkabelns ledare på 15 mm:s sträcka.



Gör anslutningen. Åtdragningsmoment för matarkontakten är 3 Nm (2,5–16 mm<sup>2</sup>) eller 6 Nm (2,5–35 mm<sup>2</sup>). Se till att trådslingan inte reser sig för högt. Vajrar som reser sig för högt kan göra det svårt för ramen att lägga sig på plats eller att vajrarna trycks ihop. Det finns höjdmärkingar på monteringsplattan till hjälp.



## 5.2.4. Installation av stationsdel



**Varning!** Se upp för att klämma fingrarna när stationsdelen sänks ned.

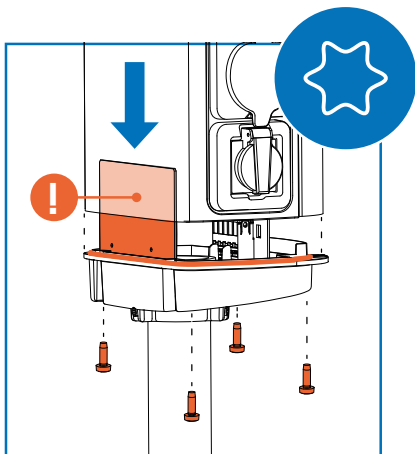


**Obs!** Se till att matarledningarna inte kommer i kläm vid nedsänkning av stationen.

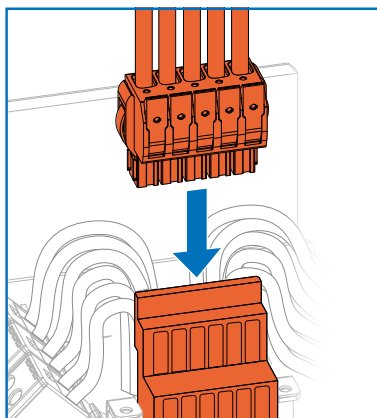
### Inpassning och åtdragning av stationsdelen på bottenskålen

Lyft stationsdelen ovanför bottenskålen som är monterad på stolpen och sänk ner stationsdelen på plats så att bottenskålens monteringsplåt kommer in i spåren på ramen. Se till att stationsdelen kommer ordentligt på plats.

Dra åt de fyra (4) Torx 25-skruvarna (T25) från bottenskålens undersida till stationsdelen. Åtdragningsmomentet för skruvarna är 4 Nm.

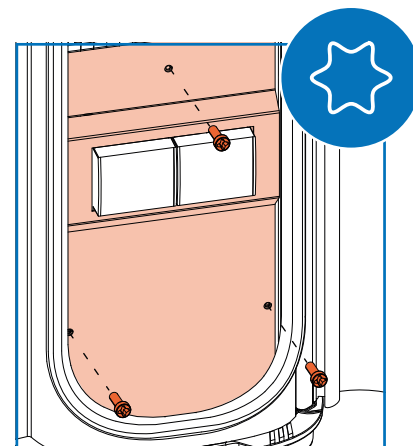
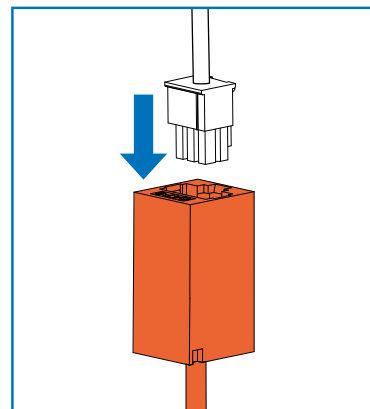


Anslut snabbkopplingen som hänger bakom det understa beröringsskyddet inuti stationsdelen på snabbkopplingens motstycke i bottenskålen. Se till att snabbkopplingen sitter fast ordentligt.



Anslut även en eventuell snabbkoppling för datakabeln. Se till att snabbkopplingen sitter fast ordentligt.

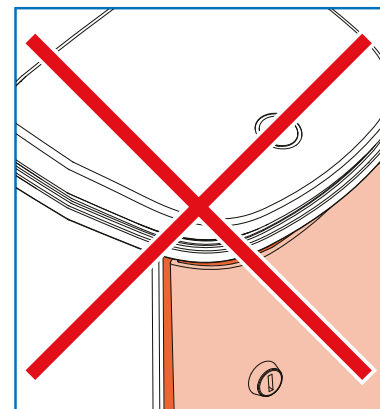
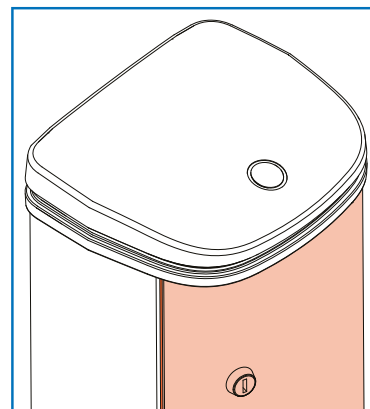
Fäst beröringsskyddet med tre (3) Torx 20-skruvar (T20).



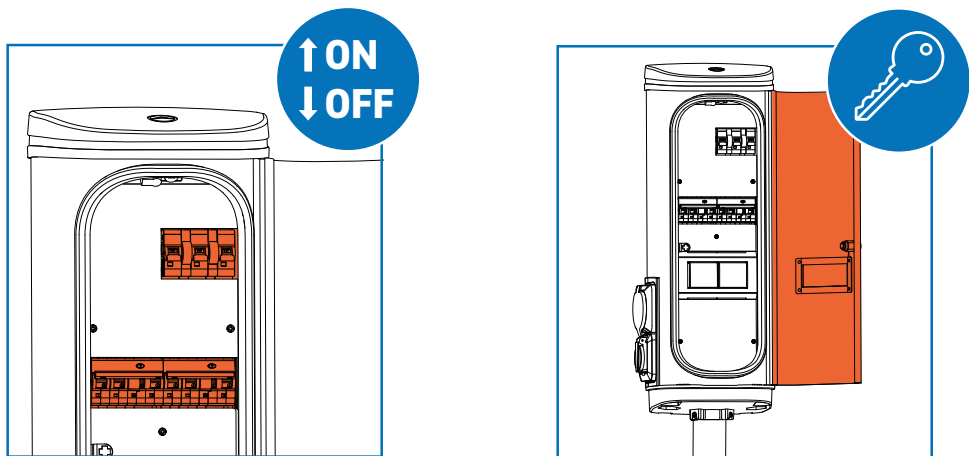
## 5.2.5. Färdigställande av installationen

Sätt skyddsanordningarna i läget ON. Stäng och lås stationsluckan.

**Obs!** Kom ihåg att stänga stationsdörren. En öppen dörr kan samla smuts och vatten inne i stationen.



Stationen är redo att användas.

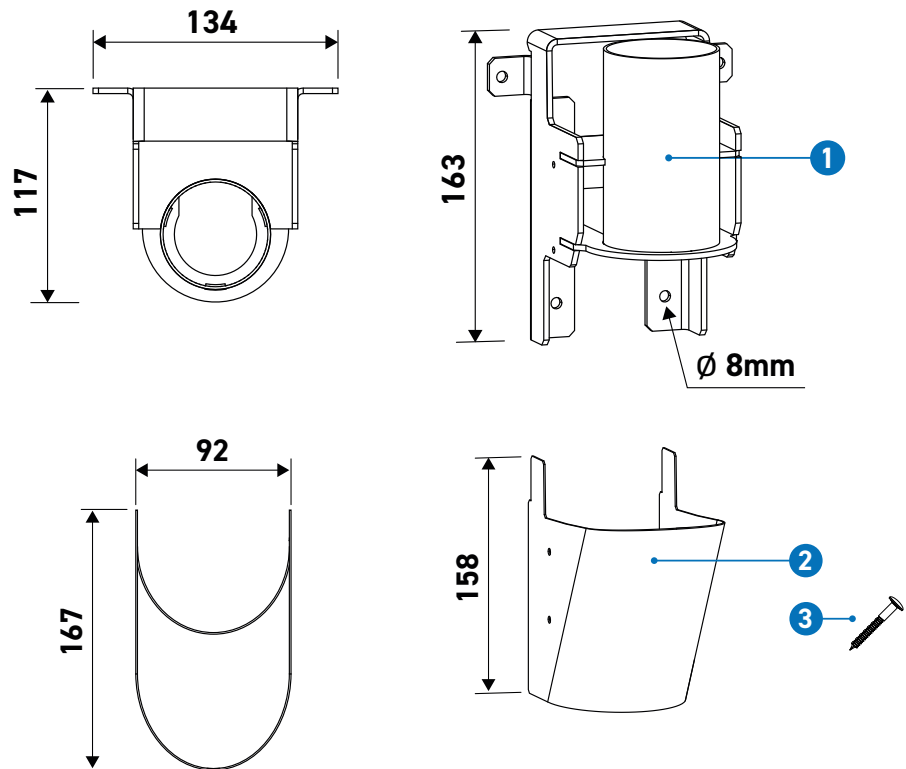


## 5.3. Vägginstallation

För vägginstallation av Elektra-stationer behövs väggfästet Elektra Wall som beställs separat.

### 5.3.1. Presentation av väggfästet Elektra Wall

En täckprofil (2) medföljer väggfästet (1). Fästen ingår inte i leveransen.

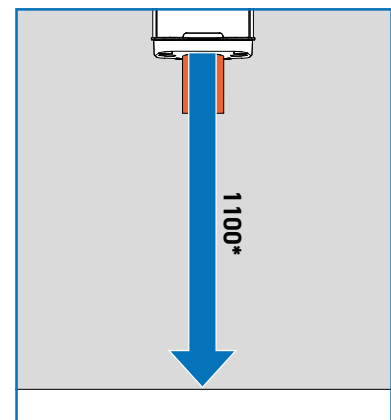


### 5.3.2. Installationsplats

Installationsplatsen ska vara en plan, vertikal yta.

Rekommenderad installationshöjd är 1 100 mm\* från fästets ovansida.

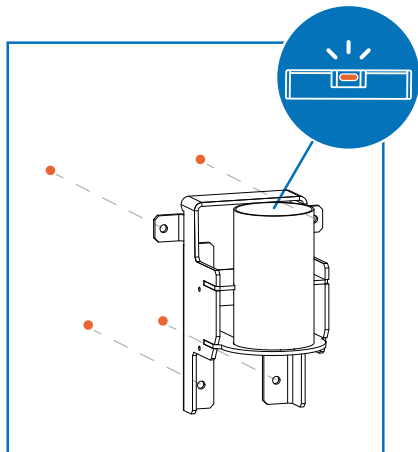
\*Rekommenderad dimension



### 5.3.3. Installation

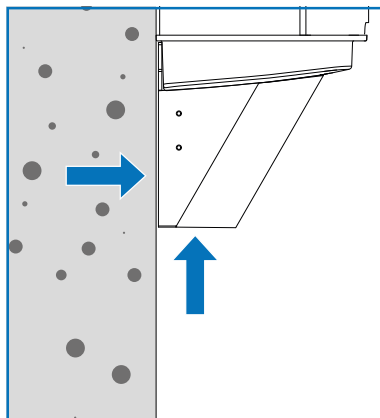
Mät installationshöjden och märk upp hålen. Använd väggfästet och ett vattenpass som hjälp. Se till att väggfästet sitter vågrätt.

Fäst väggfästet på fyra ställen. Se till att fästet sitter vågrätt, annars kan enheten hamna snett.



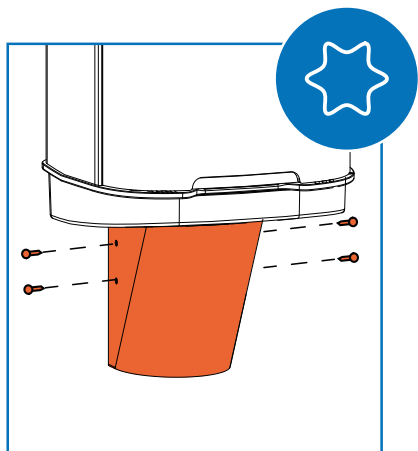
Stationen monteras på väggfästet på samma sätt som vid installation på stolpe. Se punkt "5.2.1. Matarkabel".

**Obs! Med väggfästet kan matarkabeln föras in i stationen underifrån eller från väggen.**



Komplettera installationen med täckprofilen. Täckprofilen fästs med fyra (4) Torx 20-skrivar (T20).

**Obs! Vid behov ska kabelavlastning utföras utanför stationen.**

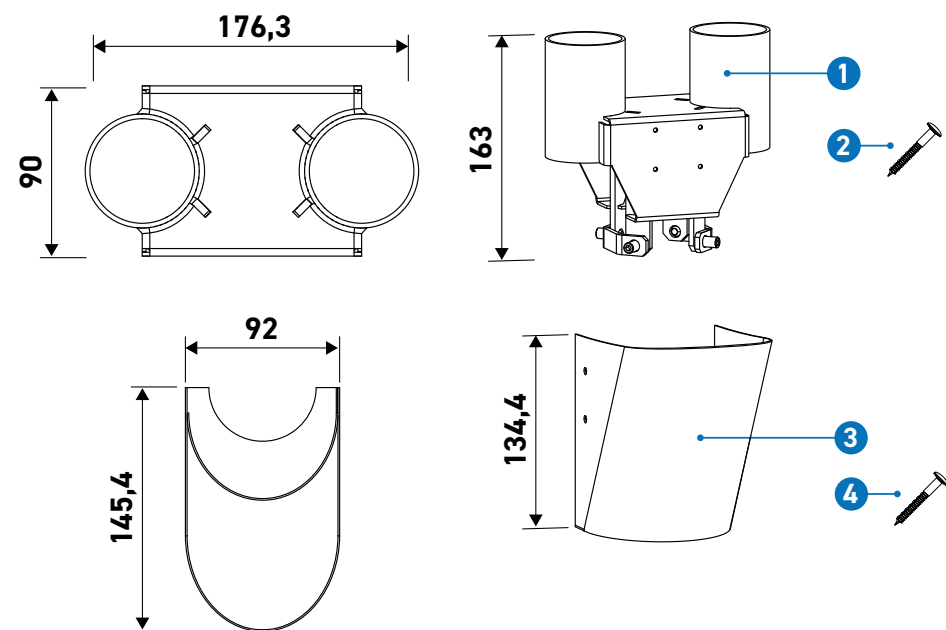


## 5.4. Rygg mot rygg-installation på stolpe

För rygg mot rygg-installation av två ElektrA-stationer på stolpe behövs ett ElektrA BTB-fäste som beställs separat.

Fästet (1) levereras med fyra fästskruvar (2), två täckprofiler (3) och åtta fästskruvar för täckprofilerna (4).

### 5.4.1. Presentation av fästet ElektrA BTB

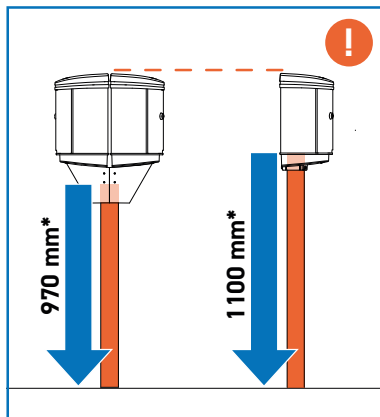


## 5.4.2. Installationsplats

Rekommenderad stolphöjd 970 mm\* med BTB-fäste.

**Obs!** Installation på samma höjd som vid installation på stolpe (standardinstallationsmetod) när man använder den rekommenderade stolphöjden om 1 100 mm\*.

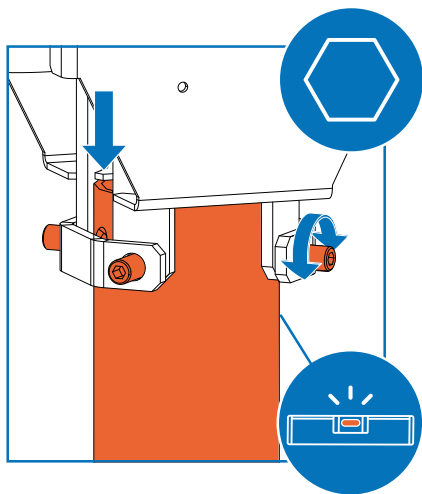
\* Rekommenderad dimension



## 5.4.3. Installation

### Montering av fästet på stolpen

BTB-fästet monteras ovanpå stolpen så att stolpen skjuts ända till fästets botten. Observera att du måste lossa fyra (4) insexskruvar på fästet innan det sänks ned på stolpen. Montera fästet på stolpen genom att dra åt samma fyra insexskruvar till åtdragningsmomentet 5 Nm.

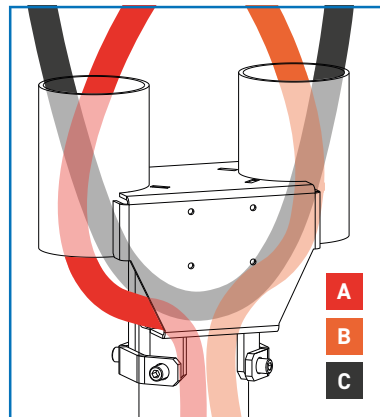


**Obs!** Med BTB-fästet ska matarkabeln skalas till rätt längder först när fästet är på plats.

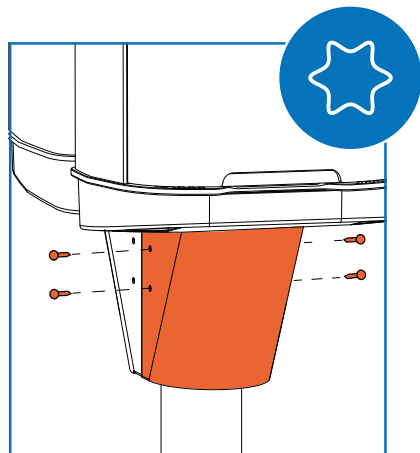
Stationen monteras på BTB-fästet på samma sätt som vid installation på stolpe. Se punkt "5.2.3. Anslutning av matarkabel".

Om båda stationerna ska försörjas från samma matarkabel måste matarkabeln förlängas med kabel C från station A till station B. Rekommenderad längd på kabel C mellan station A och B är 800 mm\*.

\*Rekommenderad dimension



Komplettera installationen med täckprofilerna. Täckprofilerna fästs med sammanlagt åtta (8) Torx 20-skruvar (T20).



## 06 KASSERING AV STATIONEN

Kassera stationen och dess förpackningsmaterial i enlighet med lokala bestämmelser.



**Kassera inte stationen med hushållsavfall.**

**Lämna till en officiell återvinningsanläggning för el- och elektronikavfall.**

## 07 INFORMATION OM TILLVERKARE

**Internet:**

[www.harjuelekter.fi](http://www.harjuelekter.fi)

**Försäljning:**

[sales.fi@harjuelekter.com](mailto:sales.fi@harjuelekter.com)

**Teknisk support och garanti:**

[evsupport.fi@harjuelekter.com](mailto:evsupport.fi@harjuelekter.com)

**Verksamhetsställets adress:**

Sammontie 9  
28400 Ulvsby, Finland

