

# ELEKTRΔ

 HARJU ELEKTER



## A2

### Lämmitysasema

Käyttöohje

### Heating station

Operating manual

### Värmestation

Bruksanvisning

HEOY\_1552-05



## Muistiinpanot / Notes / Anteckningar

# A2

Lämmitysasema / Heating station / Värmestation



FI	Käyttöohje .....	7
EN	Operating manual .....	37
SV	Bruksanvisning .....	67

# A2

## Lämmitysasema

Käyttöohje



## SISÄLLYS

<b>1. YLEISET TIEDOT</b> .....	<b>10</b>
1.1. Vastuu ja takuu	10
1.2. Turvallisuus	11
<b>2. KUVAUS JA TEKNISET TIEDOT</b> .....	<b>12</b>
2.1. Tyypikoodi	12
2.2. Toimituksen sisältö	12
2.3. Lisävarusteet	12
2.4. ElektrA A2 esittely	13
2.5. Aseman arvokilpi	14
2.6. Yleiset tiedot	15
2.7. Sähkötekniset tiedot	15
<b>3. LÄMMITYSASEMAN KÄYTTÖ</b> .....	<b>16</b>
3.1. Varoitukset	16
3.2. Yleistä käytöstä	16
3.3. Käytön vaiheet	17
3.3.1. Vaihe 1	17
3.3.2. Vaihe 2	17
3.3.3. Vaihe 3	18
3.4. Hallinta	19
3.4.1. Digitaalinen ajastin (paikallinen hallinta)	19
3.4.2. eTolppa ajastin NECU (paikallinen- / etähallinta)	20
3.5. Häiriötilanteet	21
<b>4. HUOLTO-OHJEET</b> .....	<b>22</b>
4.1. Testaus	22
4.2. Tarkistus	22
<b>5. ASENNUS</b> .....	<b>23</b>
5.1. Asennuspaikka	24
5.2. Pylväsasennus (oletus asennustapa)	25
5.2.1. Alkuvalmistelut	26
5.2.2. Pohjakupin asennus	26
5.2.3. Syöttökaapelin liittäminen	27
5.2.4. Asemaosan asennus	28
5.2.5. Asennuksen viimeistely	29
5.3. Seinäasennus	30
5.3.1. ElektrA Wall-kiinnikkeen esittely	30
5.3.2. Asennuspaikka	31
5.3.3. Asennus	31
5.4. Seläkkäin asennus pylväaseen	33
5.4.1. ElektrA BTB-kiinnikkeen esittely	33
5.4.2. Asennuspaikka	34
5.4.3. Asennus	34
<b>6. ASEMAN HÄVITTÄMINEN</b> .....	<b>36</b>
<b>7. VALMISTAJAN TIEDOT</b> .....	<b>36</b>

FI

EN

SV



Kaikki oikeudet pidätetään. Tekijänoikeuslakien mukaan näitä käyttöohjeita ei saa kopioida kokonaan tai osittain ilman Harju Elekterin kirjallista suostumusta. Harju Elekter pidättää oikeuden muuttaa tai parantaa tuotteitaan ja tehdä muutoksia tämän käsikirjan sisältöön ilman velvollisuutta ilmoittaa muutoksista tai parannuksista kenellekään tai organisaatiolle. Siirry osoitteeseen [www.harjuelekter.fi](http://www.harjuelekter.fi) saadaksesi ajan tasalla olevia tietoja ja lisätietoja tämän tuotteen käytöstä.

©2024 Harju Elekter

# 01 YLEISET TIEDOT

Lämmitysasema on tarkoitettu auton moottorin ja sisätilan lämmittämiseen sekä sähköajoneuvojen hitaaseen (lataustapa 1 ja 2) lataukseen sisä- tai ulkotiloissa. Älä käytä lämmitysasemaa muihin tarkoituksiin.

Tämä käyttöohje koskee ElektrA A2 lämmitysasemaa. Käyttöohje on osa laitetta ja se tulee säilyttää laitteen elinkaaren ajan. Lue tämä käyttöohje huolellisesti ennen laitteen asennusta ja käyttöä. Käyttöohjeen kuvat ovat viitteellisiä ja voivat poiketa varsinaisesta tuotteesta.

Lämmitysasemat on valmistettu Suomessa.

## 1.1. Vastuu ja takuu

Valmistajan tarkemmat takuehdot selviävät erillisestä dokumentista **Harju Elekter Oy:n lataus- ja lämmitystuotteiden takuehdot**.

Valmistaja takaa tuotteen toimivuuden, mikäli tätä on käytetty asianmukaisessa tarkoituksessa käyttöohjeiden sekä voimassa olevien viranomaismääräysten mukaisesti.

Takuaika on kaksi (2) vuotta. Takuaika alkaa päivästä, jolloin tuote on toimitettu asiakkaalle. Takuu kattaa viallisen tuotteen korjauksen tai sovittaessa vaihdon uuteen laitteeseen. Mahdolliset välilliset kulut eivät kuulu takuun piiriin. Takuukorjauksen saa tehdä ensisijaisesti valmistajan valtuuttama tai hyväksymä taho. Viallisen tuotteen palautus tulee toteuttaa valmistajan palautusohjeiden mukaisesti. Valmistajan vastuu täyttyy, kun se on korjannut viallisen tai toimittanut uuden tuotteen. Takuu raukeaa, mikäli tuoterakenteeseen on tehty muutoksia alkuperäisen toimituksen jälkeen. Normaalin kulumisen aiheuttamat vauriot eivät kuulu takuuseen.

Valmistaja ei ole vastuussa tuotteen omistajalle tai kolmansille osapuolille aiheutuvista vahingoista, menetyksistä tai kustannuksista, jotka aiheutuvat tuotteen virheellisestä säilytyksestä, asennuksesta tai käytöstä.

Valmistaja ei vastaa ulkopuolisen taustajärjestelmän ja ulkopuolisen tietoverkon turvallisuudesta ja toimivuudesta.

## 1.2. Turvallisuus



**Varoitus: Aseman sisällä vaarallinen jännite.**  
Sähköiskun vaara.

Vain pätevyydeltään riittävän ammattitaitoiset sähköalan henkilöt saavat asentaa, huoltaa tai korjata tuotetta. Tuotteen käyttö on sallittu vain, kun kaikki suojalaitteet on asennettu paikoilleen. Tuotteen merkintöjä tai varoituksia ei saa poistaa. Tuotteeseen saa tehdä vain valmistajan kirjallisesti hyväksymiä muutoksia. Noudata tuotteen käytössä tässä asiakirjassa annettuja ohjeita sekä paikallisia määräyksiä. Paikalliset määräykset tulee asettaa etusijalle, jos ne ovat ristiriidassa tämän oppaan ohjeiden kanssa.

Testaa vikavirtasuojan (RCD) toimivuus testipainikkeen avulla. Suosittelemme testin tekemistä kerran kuukaudessa.

Keskeytä käyttö välittömästi ja ota yhteyttä tuotteen myyjään, jos:

- Tuote on vaurioitunut
- Tuotteen sisälle on päässyt vettä

# 02 KUVAUS JA TEKNISET TIEDOT

## 2.1. Tyypikoodi

1 2 3 4 5 - 6 7 - 000

Numero	Selite
1	Rungon materiaali
2	Rungon koko
3	Ohjauslaite
4	Jännite
5	Virta
6	Ulostulot vasen
7	Ulostulot oikea
000	Optio

## 2.2. Toimituksen sisältö

Tarkista, että toimitus sisältää kaikki seuraavat:

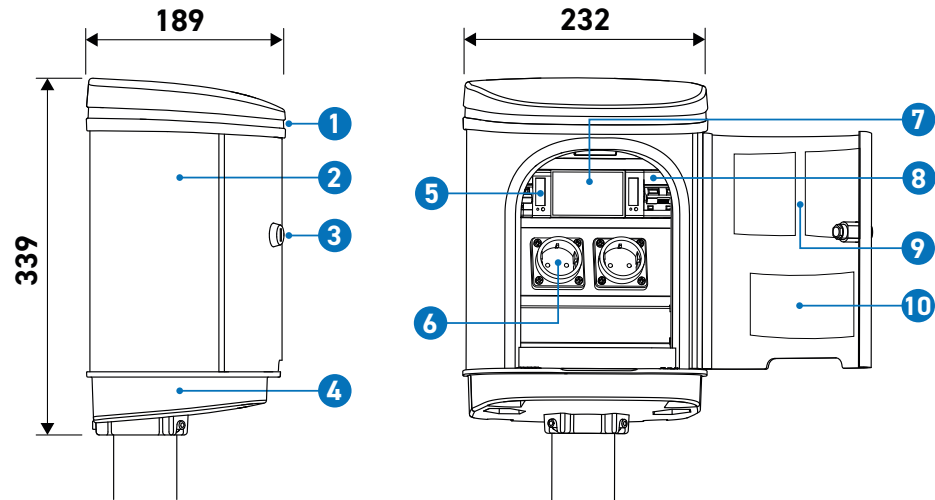
- Käyttöohje
- Asema
- Avain (2kpl)

## 2.3. Lisävarusteet

Aseman oletusasennustapa on pylvääseen. Huomaa hankkia myös lisävarusteet tarvittaessa. Lisävarusteelliset asennustavat ovat:

- Seinäasennus, vaatii ElektrA Wall-kiinnikkeen
- Seläkkäin asennus pylvääseen, vaatii ElektrA BTB-kiinnikkeen

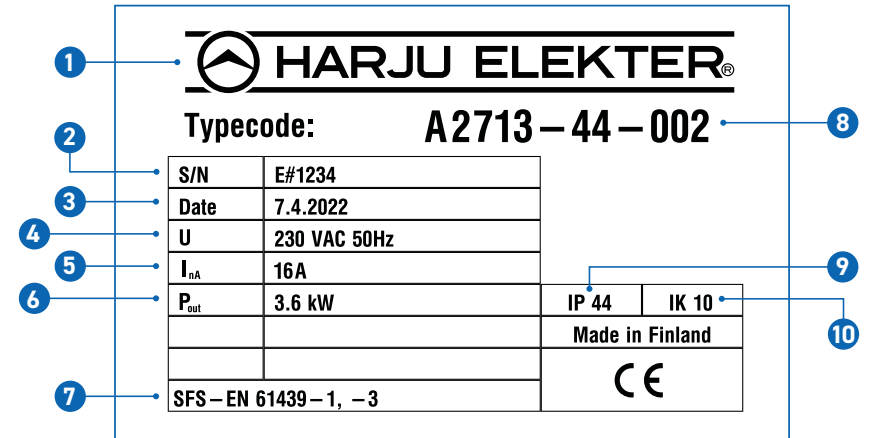
## 2.4. Elektra A2 esittely



Osa	Nimike
1	Valoindikaattori (optio)
2	Asemaosa
3	Oven lukko
4	Pohjakuppi
5	Energiamittarit
6	Suko-pistorasiat
7	Digitaalinen kelloajastin
8	Suojalaitteet
9	Ohjetarrat
10	Arvokilpi

## 2.5. Aseman arvokilpi

Aseman tarkat tekniset arvot ovat nähtävissä arvokilvessä, joka sijaitsee aseman ovessa sisäpuolella. Arvokilven QR-koodilla saadaan tietoon sarjanumero.



Numero	Nimike
1	Valmistaja
2	Sarjanumero
3	Tarkistuspäivämäärä
4	Nimellisjännite ja taajuus
5	Nimellisvirta
6	Ulostuloteho
7	Standardit
8	Tyyppi
9	Kotelointiluokka
10	Iskunkestävyysluokka

## 2.6. Yleiset tiedot

Käyttäjämäärä	Yksi käyttäjä aseman puoliskoa kohden
Materiaali	Alumiini / muovi
Paino	7,0 kg
Käyttölämpötila	-25 ... +50 °C
Varastointilämpötila ja -paikka	-25 ... +50 °C (kuivat sisätilat)
Kotelointiluokitus	IP 44
Iskunkestävyysluokka	IK 10
Standardit	SFS-EN 61439-1, -3
Muut hyväksynyt	CE, MID (energiamittarit)

## 2.7. Sähkötekniset tiedot

Nimellisteho / pistorasia	2,3 ... 3,6 kW *
Nimellisjännite ja taajuus	230 VAC, 50 Hz
Nimellisvirta / latauspiste (InC)	10 ... 16 A*
Nimellisvirta suko	16 A *
Nimellisvirransyöttö (InA)	16 ... 32 A *
Vikavirtasuojaus	A (30 mA) **
Ylivirtasuojat	C-käyrä, mitoitus virran mukaan **
Sähköiskun suojausluokka	Class 1
Syöttöliitäntä	L1, L2, L3, N, PE
Syöttöliittimiin soveltuvat johtimet (Al-johtimissa suosituksena liitosrasva)	Cu/Al 1x (2,5...35 mm <sup>2</sup> ) Cu/Al 2x (2,5...16 mm <sup>2</sup> )
Syöttöliittinten kiristysmomentit	3 Nm (2,5...16 mm <sup>2</sup> ) 6 Nm (25...35 mm <sup>2</sup> )

\*poikkeuksena erikoismallit \*\*erilliset suojaukset aseman puoliskoille (käyttäjakohtaiset)

# 03 LÄMMITYSASEMAN KÄYTTÖ

## 3.1. Varoitukset



**Varoitus; Lämmitysaseman sisällä vaarallinen jännite. Sähköiskun vaara.**



**Varoitus; Irrota lämmityskaapeli aina asemasta lopetettuasi lämmityksen. Sähköiskun vaara.**



**Varoitus; Käytä asentaessa asianmukaisia suojavarusteita. Puristumisvaara.**



**Huomautus; Älä lähde liikkeelle autolla, mikäli lämmityskaapeli on lämmitysasemassa kiinni. Tämä saattaa vahingoittaa lämmitysasemaa tai autoa.**



**Huomautus; Lämmityskaapelia irrottaessa tulee vetää pistokkeesta. Älä vedä kaapelista sillä tämä voi vahingoittaa lämmityskaapelia.**



**Huomautus; Aseman ovi tulee olla aina suljettuna. Avoin ovi saattaa kerätä aseman sisälle likaa ja vettä.**

## 3.2. Yleistä käytöstä

Lämmitysasema sisältää yhdelle tai kahdelle käyttäjälle lämmitys tai hidas lataus mahdollisuuden sukopistorasian kautta. Muiden varusteiden kohdalla sisältö vaihtelee mallikohtaisesti. Voi sisältää mm. vikavirtasuojat, johdonsuojakatkaisijat ja MID-hyväksytyt energiamittarit. Lämmityksen mahdollinen ohjaus tapahtuu digitaalisen tai eTolppa ajastimen kautta.

Etähallittavien tuotteiden hallinta toteutettavissa OCPP rajapinnan kautta ja tuotteet ovat yhteensopivia älykkääseen kuormanhallintaan.

Etähallinta vaatii aina operaattorin käyttöönoton ja ylläpitosopimuksen. Harju Elekter Oy ei vastaa näistä.

### 3.3. Käytön vaiheet

#### 3.3.1. Vaihe 1

Kytke kaapeli auton ja lämmitysaseman suko-pistorasian välille.

**Huomio! Malleissa, joissa ei ole hallittavaa ajastinta tai kytkintä, toiminta käynnistyy heti.**

**Huomio! Tarkista sukoliittimien kunto aina ennen käyttöä.**

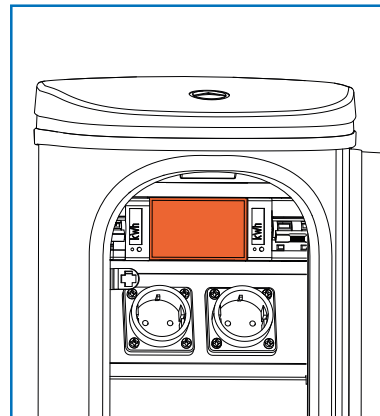
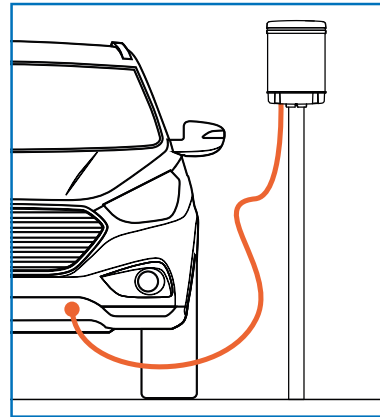
**Huomio! Käytä asemassa kaapelia jonka halkaisija on maksimissaan 11 mm.**

#### 3.3.2. Vaihe 2

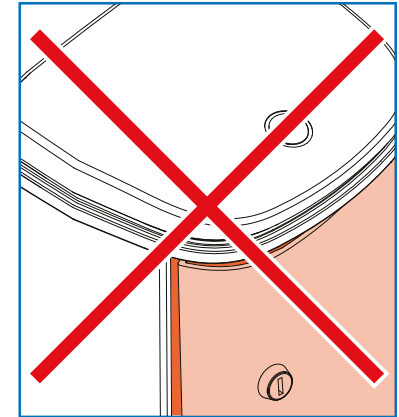
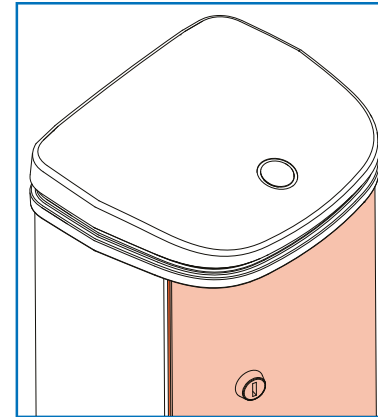
Aktivoi toiminta. Katso kohta "3.4. Hallinta".



**Vihje! Operaattorikohtaiset käyttäjäohjeistukset kiinnitettävä operaattoreiden toimesta. Harju Elekter Oy ei vastaa näistä.**

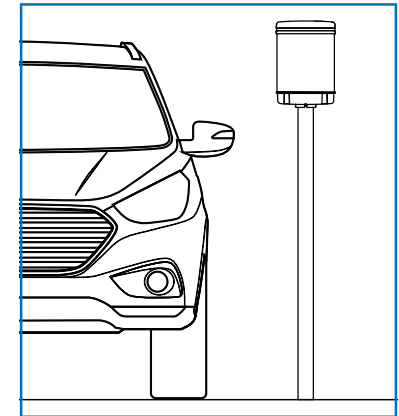


**Huomio! Muista sulkea aseman ovi. Avoin ovi saattaa kerätä aseman sisälle likaa ja vettä.**



#### 3.3.3. Vaihe 3

Irrota kaapeli asemasta ja ajoneuvostasi päättääksesi toiminnan.



**Huomautus; Älä lähde liikkeelle autolla, mikäli lämmityskaapeli on lämmitysasemassa kiinni. Tämä saattaa vahingoittaa lämmitysasemaa tai autoa.**



**Huomautus; Lämmityskaapelia irrottaessa tulee vetää pistokkeesta. Älä vedä kaapelista sillä tämä voi vahingoittaa lämmityskaapelia.**

## 3.4. Hallinta

### 3.4.1. Digitaalinen ajastin Theben DCH 036 (paikallinen hallinta)

Tuotteet A29XX, 469DIGI, 466S



#### Valintakytkin

Tuotteet A2913-44-502, A2913-44-602

Malleissa jotka sisältävät valintakytkimen tulee käyttäjän valita haluttu toimenpide. Energiainmittaus on tuotekohtainen.

- Asento **II Kello-ohjaus**, käyttö voidaan ajastaa.
- Asento **I Jatkuva**, ohittaa kello-ohjauksen.

Lisätarvikkeena saatavilla vaihtokytkimen lukitsin valitun tilan pakottamiseksi.

#### Kellonajan asetus

Pidä painike ☺ alas painettuna ja aseta aika + ja – painikkeista. Vapauta ☺ painike ja aika on asetettu.

#### Ajoitettu ohjaus

Aseta haluttu lähtöaika + ja – painikkeista. Asetettu aika tallentuu automaattisesti muutamassa sekunnissa. Lämmitys käynnistyy 2 tuntia ennen lähtöä. Viimeiseksi asetettu lähtöaika jää muistiin ja toistuu päivittäin.

Lisätarvikkeena saatavilla lämpötila-anturi, joka määrittää kytkettynä lämmitystarpeen ulkolämpötilan mukaan. Lämpötila-anturin asetusarvot ovat +5 [0 min]. +0...+4 [30 min], -0...-4 [45 min], -5...-9 [60 min], -10...-14 [120 min], -15... [180 min]. Kun lähtöaika on saavutettu jää ajastus vielä 15 minuutin ajaksi päälle.

#### Manuaaliohjaus/lataustoiminto

Aseta haluttu toiminta-aika painamalla samanaikaisesti + ja – painikkeita vähintään 3 sekunnin ajan. Voit muuttaa aikaa + ja – painikkeista. Vain lämmityskäyttöön tarkoitetuissa asemissa maksimi aika 30 minuuttia. Lämmitys- sekä latauskäyttöön tarkoitetuissa asemissa 24 tuntia.



**Vihje!** Alas painettuna + tai – painiketta aika juoksee nopeammin.

### 3.4.2. eTolppa ajastin NECU (paikallinen- / etähallinta)

Tuotteet M2713-44-002



## Näyttö

hh.mm	kellonaika	Ilmoittaa asetetun kellonajan 24 tuntia.
-	viiva	Ajastusta ei ole ajastettu.
'	yläpilkku	Ajastus asetettu tulevaan aikaan.
##	ajastus	Ilmoittaa ajastusajan alle 100 minuuttia.
#h	ajastus	Ilmoittaa ajastusajan yli 100 minuuttia.
on	ajastus	Ilmoittaa ajastusajan yli 10 tuntia.
Err1	virhe	Verkkoyhteysvika laitteen ja mesh-verkon välillä.
Err2	virhe	Verkkoyhteysvika laitteen ja modeemin välillä.
Err3	virhe	Verkkoyhteysvika modeemin ja serverin välillä.

## Etähallinta

Käytä operaattorin ohjeita noudattaen.



## Paikallinen kellonajan asetus

1. Pidä **left** ja **right** painikkeita alas painettuina 5 sekuntia.
2. Kellonaika [hh.mm] alkaa vilkkua.
3. Aseta kellonaika, tunnit **left** ja minuutit **right**.
4. Kello palautuu automaattisesti aloitusnäyttöön hetken kuluttua.

**Huomio! Paikallinen kellonajan asetus uusittava sähkökatkon jälkeen.**

## Paikallinen jatkuvan sähkön tila

Pidä **left** ja **right** painikkeita alas painettuina 10 sekuntia, jolloin näytössä näkyy **0-0**. Määritä tämän jälkeen jatkuva virta päälle haluttuun pistokkeeseen painamalla sen puoleista nappia pohjassa noin 3 sekuntia. Näyttöön ilmestyy piste tilan aktivoinnin merkiksi **.0-0**. Tila tallentuu ja voit palata tämän jälkeen aloitusvalikkoon painamalla molempia painikkeita pohjassa niin kauan että kelloajan asetusvalikko tulee näkyviin.

## Paikallinen ajastuksen asetus

Ajastusaika lähtöajan mukaan voidaan asettaa 15 minuutin välein, aktiivinen ajastusaika on kaksi tuntia.

Aseta haluttu lähtöaika ↑ painikkeesta. Painikkeet: vasen ulostulo **left** ja oikea ulostulo **right**.

Kello palautuu automaattisesti aloitusnäyttöön hetken kuluttua. Viimeisin asetettu lähtöaika jää muistiin ja toistuu päivittäin.

**Huomaa! Kaikki paikalliset toiminnot eivät ole käytettävissä, mikäli asemat on aktivoitu etähallintakäyttöön.**



**Vihje!** Alas painettuna ↑ painiketta aika juoksee nopeammin.



**Operaattorikohtaiset käyttäjäohjeistukset kiinnitettävä operaattoreiden toimesta. Harju Elekter Oy ei vastaa näistä.**

## 3.5. Häiriötilanteet

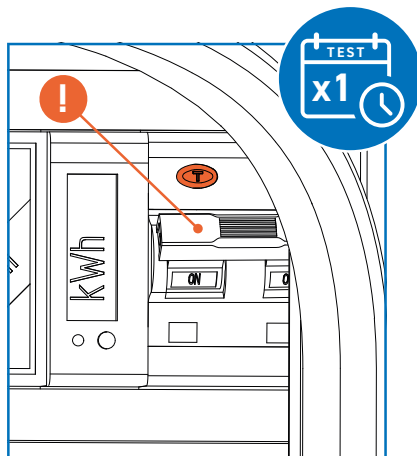
- Varmista, että kaapeli on kytketty kunnolla autoosi
- Varmista, että kaapeli on kytketty kunnolla asemaan
- Varmista, että toiminta on ohjattu ja ajastettu päälle
- Varmista, että suojalaitteet ovat ON-asennossa

## 04 HUOLTO-OHJEET

Säännöllisillä ja toistuvilla huoltotoimenpiteillä takaat laitteen toimivuuden ja pidemmän käyttöiän.

### 4.1. Testaus

Testaa vikavirtasuojien toimivuus testipainikkeen avulla. Testattaessa vikavirtasuojan oltava **ON**-asennossa. Paina **test**-painiketta. Vikavirtasuoja on toimintakunnossa, mikäli vikavirtasuoja laukeaa **OFF**-asentoon. Huolehdi että nostat testauksen jälkeen vikavirtasuojan takaisin **ON**-asentoon.



Suosittellemme testin tekemistä kerran kuukaudessa.

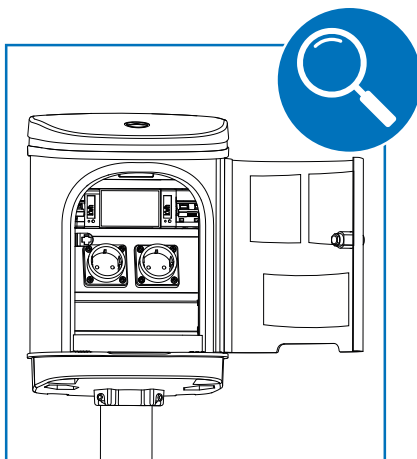
### 4.2. Tarkistus

Tarkista lukon toimivuus ja öljyä lukko kerran vuodessa tai tarpeen vaatiessa.

Tarkista kerran vuodessa aseman kireys pylvääseen, kiristä tarvittaessa.

Tarkista asema silmämääräisesti mekaanisilta vaurioilta ja liialta.

Tarkista sukoliittimien kunto aina ennen käyttöä.



## 05 ASENNUS

 **Huomautus; Vain pätevyydeltään riittävän ammattitaitoiset sähköalan henkilöt saavat asentaa, huoltaa tai korjata asemia.**

 **Varoitus! Käytä asentaessa asianmukaisia suojavarusteita. Puristumisvaara.**

 **Varoitus! Asennus suoritettava jännitteettömänä. Sähköiskun vaara.**

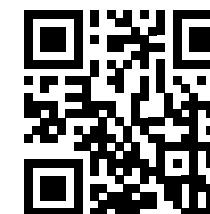


Tarkista silmämääräisesti ennen asennusta tuotteen kunto, mikäli havaitset vaurioita tai puutteita ole yhteydessä myyjään. Älä asenna vaurioitunutta tai puutteellista tuotetta.

Noudata aseman asennuksessa tässä asiakirjassa annettuja ohjeita, paikallisia määräyksiä ja standardeja. Paikalliset määräykset ja standardit tulee asettaa etusijalle, jos ne ovat ristiriidassa tämän oppaan ohjeiden kanssa.

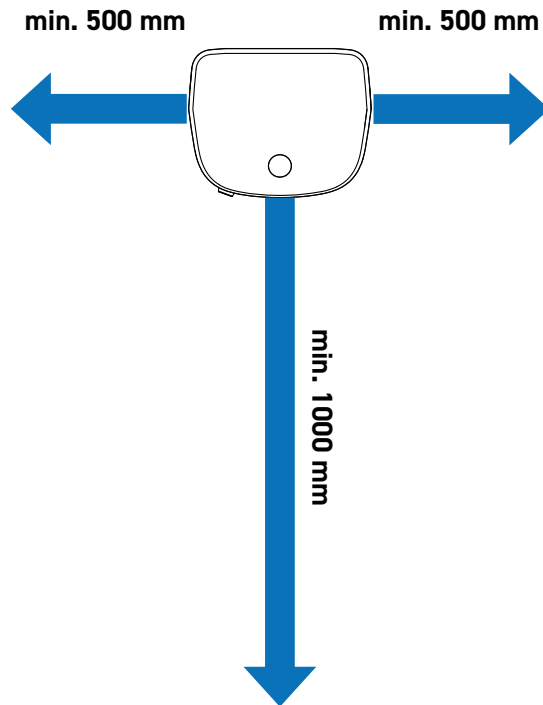
Asennuksen jälkeen tulee suojajohtimen jatkuvuus todentaa aseman kosketussuojasta tai kosketussuojan kiinnitysruuvista.

QR-koodit helpottavat etähallittavissa asemissa aktivointia.



## 5.1. Asennuspaikka

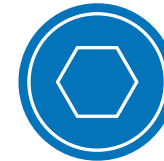
Huomioi, että asennuspaikassa on riittävä tila käyttäjälle ja huoltotoimenpiteille. Vähintään 500 mm sivuille ja 1000 mm eteen.



## 5.2. Pylväsasennus (oletus asennustapa)

Asema on suunniteltu asennettavaksi yhden henkilön toimesta. Käytä asemaosan nostovaiheessa tarvittaessa toista henkilöä apuna.

Asennuksessa tarvitaan kuorintapihdit, vesivaaka sekä työkalut seuraavien ruuvien kiristykseen:



**4 mm**

Kuusiokolo 4 mm, pohjakupin kiinnittämiseen ja syöttöliitinten kiristykseen.

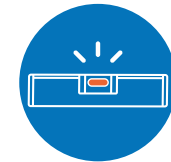


**T25**

Torx 25 (T25), asemaosan kiinnittämiseen pohjakuppiin ja peiteprofiilin kiinnittämiseen.



Kuorintatyökalu kaapelien ja johtimien kuorintaan.



Vesivaaka vaaka- ja pystysuuntaisten pintojen todentamiseen.

## 5.2.1. Alkuvalmistelut

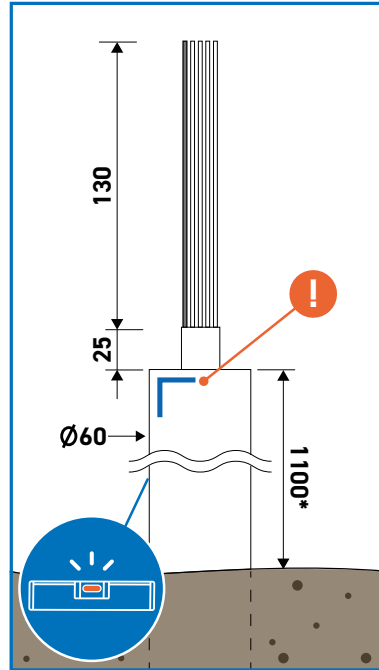
### Pylväs

Suosittelu pylvään korkeus maasta noin 1100 mm\*. Pylvään ulkohalkaisija tulee olla 60 mm. Pylväs tulee olla asennettu pystysuoraan ja pylvään pään oltava vaakasuora, muutoin asema voi jäädä vinoon.

\*Suositusmitta

### Syöttökaapeli

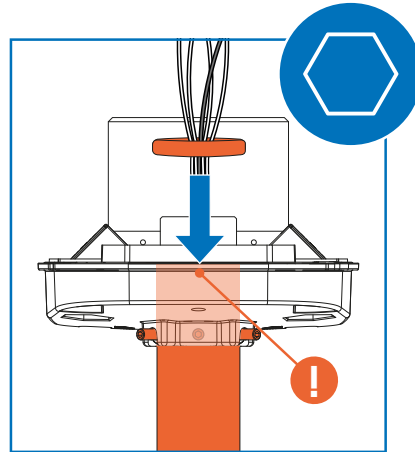
Syöttökaapelin suositeltu pituus 155 mm pylvään ulkopuolelle, josta vaippaa kuorituna 130 mm. Syöttöliittimeen soveltuvat johtimet Cu/Al 1x (2,5...35 mm<sup>2</sup>) tai 2x (2,5...16 mm<sup>2</sup>).



## 5.2.2. Pohjakupin asennus

Pohjakuppi asennetaan pylvään päälle niin, että pylväs työntyy kupin pohjaan asti. Huomaa löysätä pohjakupista kolme (3) kuusiokoloruuvia ennen laskemista pylvääseen. Pohjakuppi kiristetään pylvääseen kiristämällä pohjakupin samaiset kolme kuusiokoloruuvia 3 Nm momenttiin. Kiristäessä liian suureen momenttiin muovi saattaa murtua.

Asenna pylvään tiiviste kaapelien lävitse paikoilleen, pohjakupin asennuksen jälkeen.

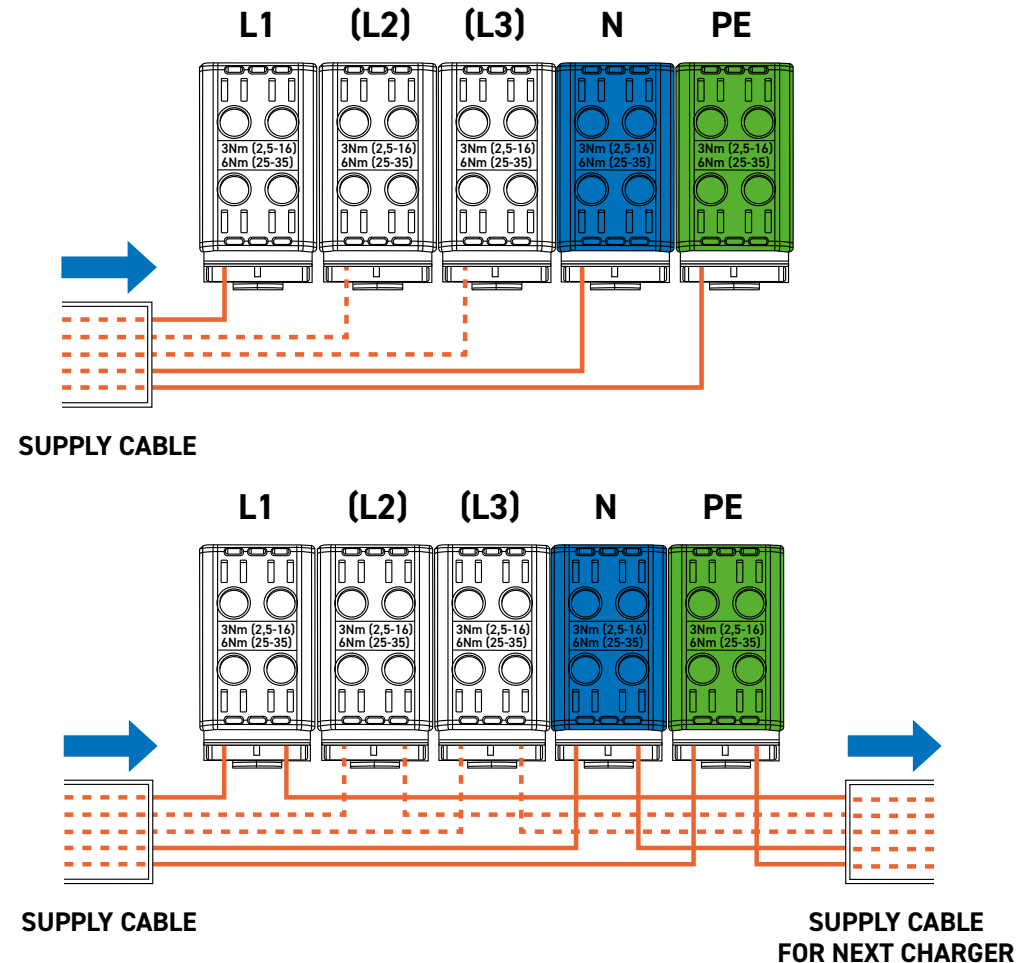


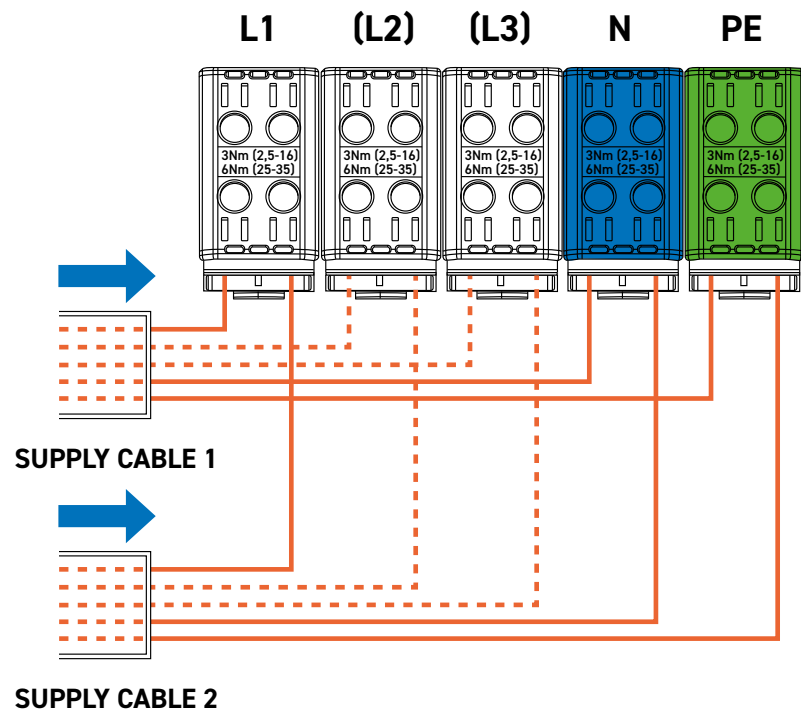
## 5.2.3. Syöttökaapelin liittäminen

Esimerkkikytkennät syöttökaapelointiin.

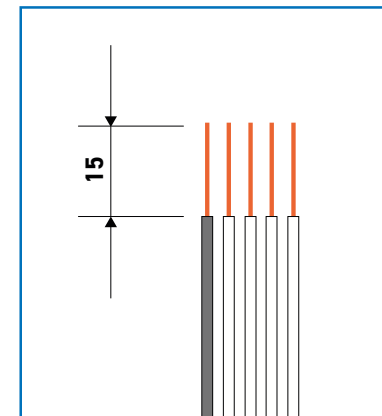
Sisäinen vaihekytkentä oletuksena vain L1 liittimessä. L2 ja L3 liittimiä voidaan käyttää kaapeleiden jatkamisessa seuraavalle asemalle.

**Huomaa! Asemassa vain yhdet syöttöliittimet. Ulostulo kohtaisia kaapelointeja ei pystytä tekemään.**

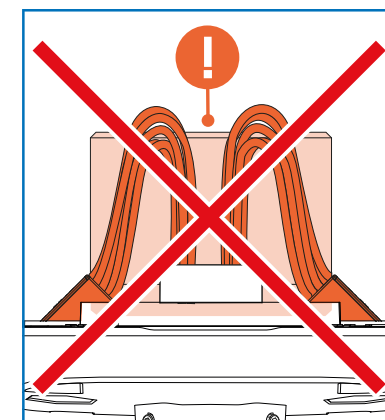
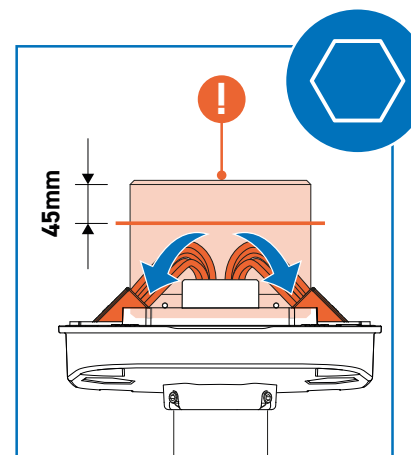




Kuori syöttökaapelin johtimet 15 mm pituisiksi.



Suorita liitos. Syöttöliittimen kiristysmomentti 3 Nm (2,5...16 mm<sup>2</sup>) tai 6 Nm (2,5...35 mm<sup>2</sup>). Huolehdi, että johtimien lenkki ei nouse liian korkealle. Liian ylös nousevat johtimet saattavat hankaloittaa runkon asettumista paikoilleen tai johtimien puristumisen. Asennuslevystä löytyy avuksi korkeusmerkit.



## 5.2.4. Asemaosan asennus



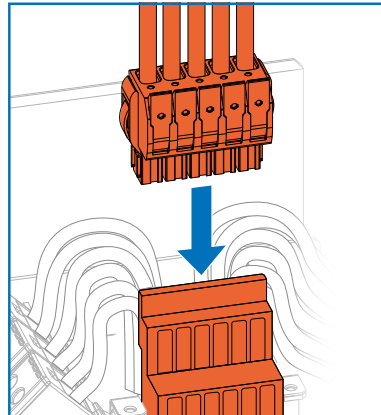
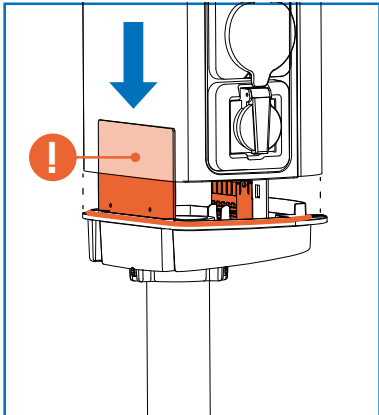
**Varoitus! Älä jätä sormia puristuksiin asemaosa laskettaessa.**



**Huomio! Huolehdi, että syöttöjohtimet eivät jää puristuksiin asemaosa laskiessa.**

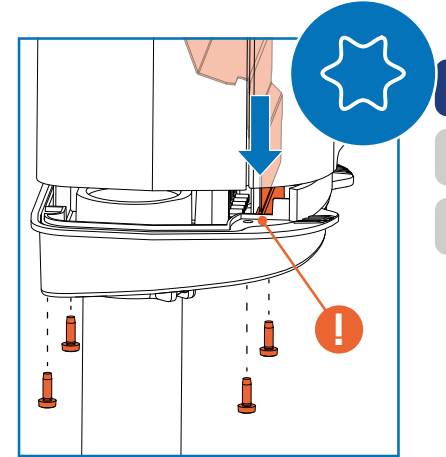
### Asemaosan kohdistus ja kirtitys pohjakuppiin

Nosta asemaosa pylvääseen asennetun pohjakupin yläpuolelle. Liitä toisella kädellä asemaosan sisällä roikkuva pikaliitin paikalleen pohjakuppiin pikaliitimen vastakkapaleeseen. Huolehdi, että pikaliitos asettuu kunnolla kiinni.



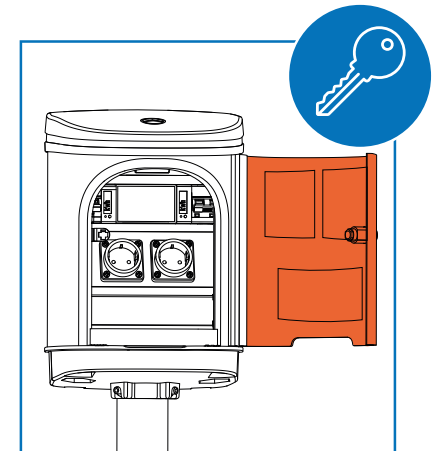
Pudota tämän jälkeen asemaosa paikalleen kohdistuen asemaosan kosketussuojan helma pohjakupissa olevaan uraan. Huolehdi, että asemaosa asettuu hyvin paikoilleen.

Kiristä pohjakupin alapuolelta neljä (4) Torx 25 (T25) ruuvia asemaosaan. Ruuvien kiristysmomentti 4 Nm.



## 5.2.5. Asennuksen viimeistely

Kytke suojalaitteet ON-asentoon ja sulje sekä lukitse aseman ovi. Asema on valmiina käytettäväksi.

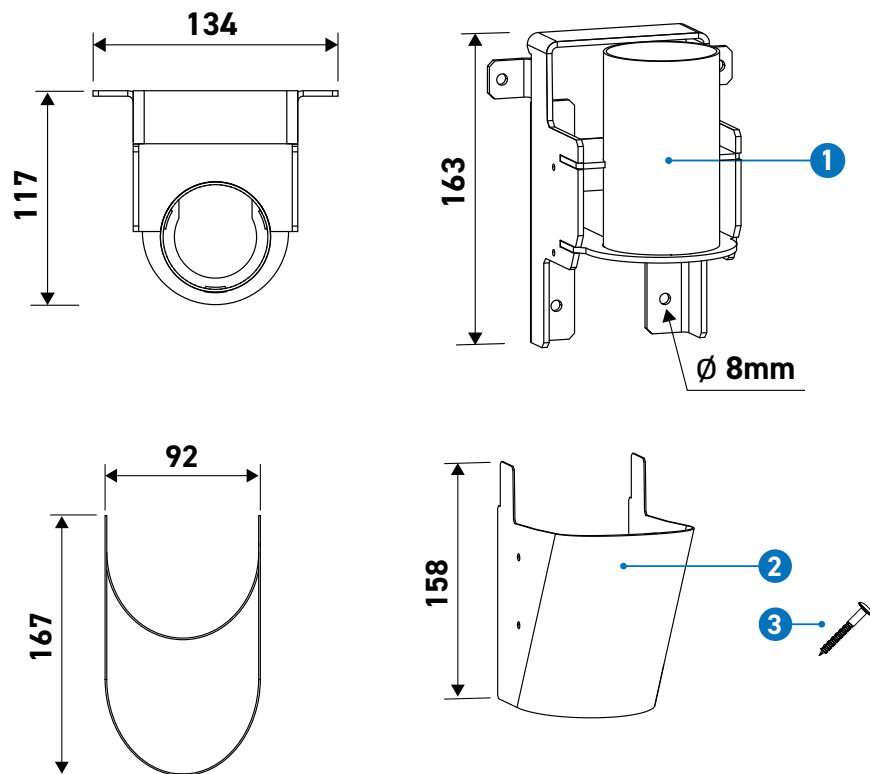


## 5.3. Seinäasennus

Seinällä asennettaessa ElektraA asemat vaativat erikseen tilattavan ElektraA Wall-kiinnikkeen.

### 5.3.1. ElektraA Wall-kiinnikkeen esittely

Seinäkiinnikkeen (1) mukana tulee peiteprofili (2). Kiinnikkeet eivät kuulu toimitukseen.

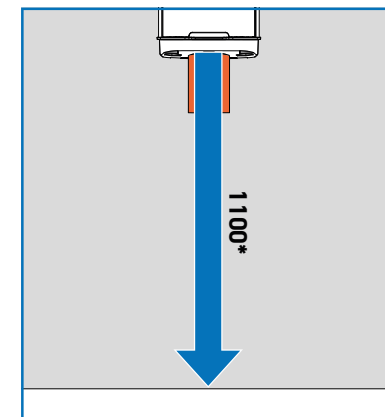


### 5.3.2. Asennuspaikka

Asennuspaikaksi tulee valita tasainen pystysuora pinta.

Suosittelun asennuskorkeus 1100 mm\* kiinnikkeen yläreunasta.

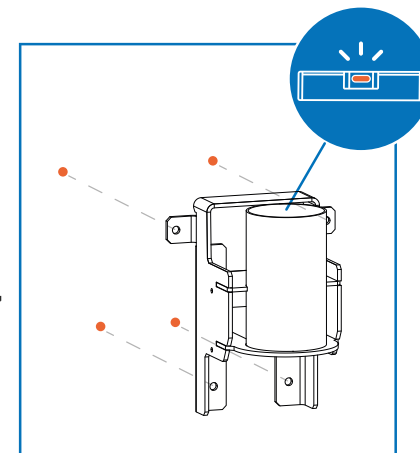
Suositusmitta\*



### 5.3.3. Asennus

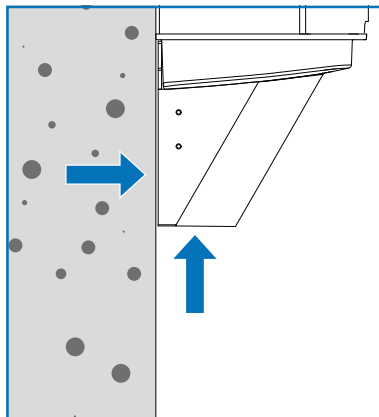
Mittaa asennuskorkeus ja merkitse reikien kohdat. Käytä apuna seinäkiinnikettä ja vesi-vaakaa. Huolehdi, että seinäkiinnike asettuu vaakasuoraan.

Kiinnitä seinäkiinnike neljästä kohtaa. Huolehdi, että kiinnike asettuu vaakasuoraan, muutoin asema saattaa jäädä vinoon.



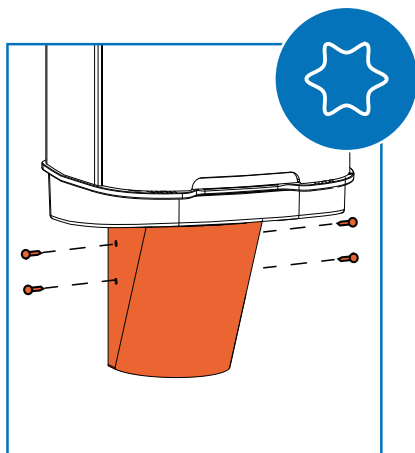
Asema kiinnitetään seinäkiinnikkeeseen kuin pylväsasennuksessa. Katso kohta "5.2.1. Syöttökaapeli".

**Huomio!** Seinäkiinnikkeen kanssa syöttökaapeli voidaan tuoda asemaan alhaalta tai seinästä.



Viimeistele asennus peiteprofiililla. Peiteprofiili kiinnitetään neljällä (4) Torx 20 (T20) ruuvilla.

**Huomio!** Tarvittaessa kaapeleiden vedonpoisto suoritettava aseman ulkopuolella.

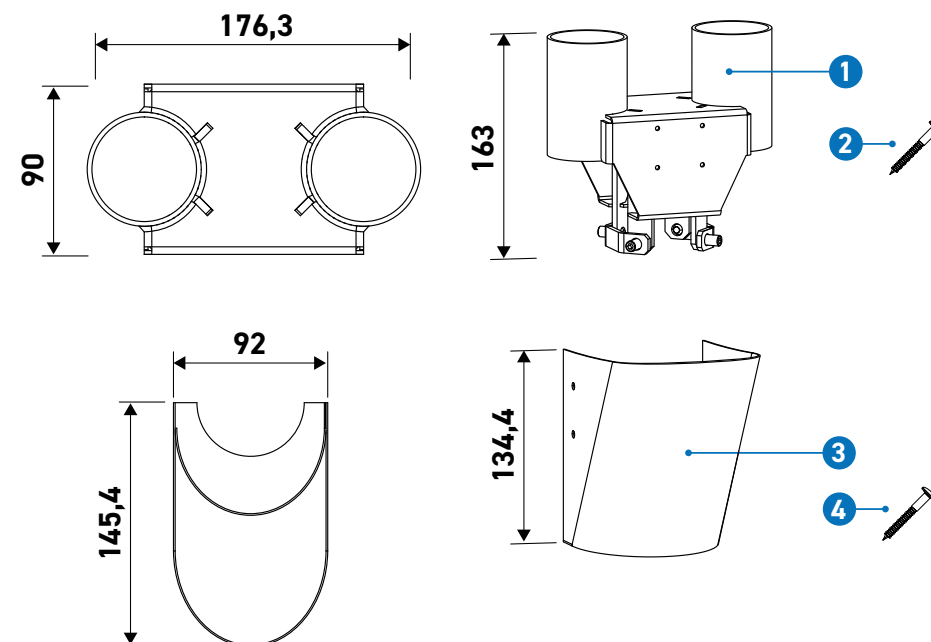


## 5.4. Seläkkäin asennus pylväaseen

Kahden Elektra aseman seläkkäin asennus pylväaseen vaatii erikseen tilattavan Elektra BTB-kiinnikkeen.

Kiinnikkeen (1) mukana tulee 4 kpl kiinnitysruuveja (2), 2kpl peiteprofileja (3) ja 8 kpl peiteprofiilien kiinnitysruuveja (4).

### 5.4.1. Elektra BTB-kiinnikkeen esittely

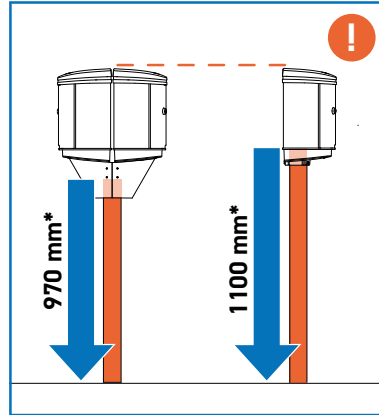


### 5.4.2. Asennuspaikka

Pylvään suositeltu korkeus 970 mm\*  
BTB-kiinnikkeen kanssa.

**Huomio! Asentuu samaan korkeuteen pylväsasennus kiinnityksen (oletusasennustapa) kanssa, kun pylväsasennuksessa käytetty suositeltua pylvään korkeutta 1100 mm\*.**

\*Suositusmitta



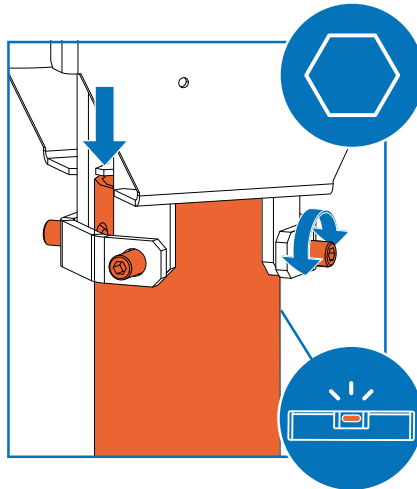
### 5.4.3. Asennus

#### Kiinnikkeen asennus pylvääseen

BTB-kiinnike asennetaan pylvään päälle niin, että pylväs työntyy kiinnikkeen pohjaan asti. Huomaa löysätä kiinnikkeen neljä (4) kuusiokoloruuvia ennen pudotusta pylvääseen. Kiinnike kiinnitetään pylvääseen kiristämällä samaiset neljä kuusiokoloruuvia 5 Nm momenttiin.

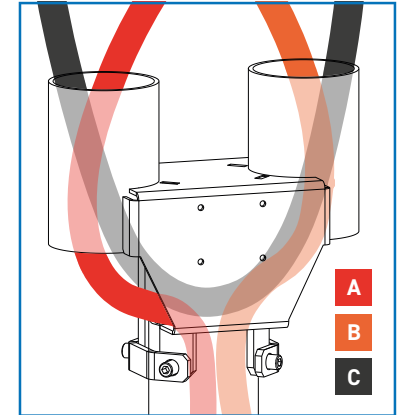
**Huomio! BTB-kiinnikkeen kanssa syöttökaapeli tulee kuoria oikeisiin pituuksiin vasta kun kiinnike on paikoillaan.**

Asema kiinnitetään BTB-kiinnikkeeseen kuin pylväsasennuksessa. Katso kohta "5.2.3. Syöttökaapelin liittäminen".

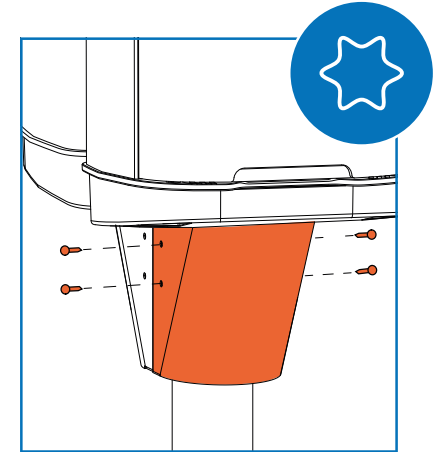


Mikäli molempia asemia halutaan syöttää samasta syöttökaapelista, tulee syöttökaapeli jatkaa kaapelilla C asemasta A asemaan B. Aseman A-B välisen kaapelin C suositeltu pituus 800 mm\*.

\*Suositusmitta



Viimeistele asennus peiteprofileilla. Peiteprofiilit kiinnitetään yhteensä kahdeksalla (8) Torx 20 (T20) ruuvilla.



## 06 ASEMAN HÄVITTÄMINEN

Hävitä asema ja sen pakkausmateriaali paikallisten määräysten mukaisesti.



**Älä hävitä asemaa talousjätteen mukana.**  
Toimita viralliseen elektroniikkajätteen kierrätyspisteeseesi.

## 07 VALMISTAJAN TIEDOT

**Internet:**

[www.harjuelekter.fi](http://www.harjuelekter.fi)

**Myynti:**

[sales.fi@harjuelekter.com](mailto:sales.fi@harjuelekter.com)

**Tekninen tuki ja takuu:**

[evsupport.fi@harjuelekter.com](mailto:evsupport.fi@harjuelekter.com)

**Toimipisteen osoite:**

Sammontie 9  
28400 Ulvila, Suomi

# A2

## Heating station

Operating manual



## CONTENTS

<b>1. GENERAL</b> .....	<b>40</b>
1.1. Liability and warranty	40
1.2. Safety	41
<b>2. DESCRIPTION AND TECHNICAL SPECIFICATIONS</b> .....	<b>42</b>
2.1. Type code	42
2.2. Scope of delivery	42
2.3. Accessories	42
2.4. ElektrA A2 presentation	43
2.5. Name plate of the station	44
2.6. General specifications	45
2.7. Electrical specifications	45
<b>3. USE</b> .....	<b>46</b>
3.1. Warnings	46
3.2. General	46
3.3. Operation steps	47
3.3.1. Step 1	47
3.3.2. Step 2	47
3.3.3. Step 3	48
3.4. Control	49
3.4.1. Digital timer (local control)	49
3.4.2. eTolppa timer NECU (local/remote control)	50
3.5. Troubleshooting	51
<b>4. MAINTENANCE INSTRUCTIONS</b> .....	<b>52</b>
4.1. Testing	52
4.2. Checking	52
<b>5. MOUNTING</b> .....	<b>53</b>
5.1. Mounting site	54
5.2. Column mounting (default mounting method)	55
5.2.1. Preparations	56
5.2.2. Mounting the bottom cup	56
5.2.3. Connecting the supply cable	57
5.2.4. Mounting the station component	58
5.2.5. Finishing the mounting	59
5.3. Wall mounting	60
5.3.1. Presentation of the ElektrA Wall mount	60
5.3.2. Mounting site	61
5.3.3. Mounting	61
5.4. Back-to-back mounting on a column	63
5.4.1. Presentation of the ElektrA BTB mount	63
5.4.2. Mounting site	64
5.4.3. Mounting	64
<b>6. DISPOSAL OF THE STATION</b> .....	<b>66</b>
<b>7. MANUFACTURER INFORMATION</b> .....	<b>66</b>



All rights reserved. Under the copyright laws, this operating manual may not be copied in whole or in part without the written consent of Harju Elekter. Harju Elekter reserves the right to change or improve its products and make changes to the contents of this manual without obligation to inform anyone or any organisation of any changes or improvements. Please visit [www.harjuelekter.fi](http://www.harjuelekter.fi) for up-to-date information and detailed instructions on how to use this product.

© 2024 Harju Elekter

# 01 GENERAL

The heating station is intended for warming up the engine and interior of the vehicle and for the slow charging of electric vehicles (charging modes 1 and 2) indoors and outdoors. Do not use the heating station for any other purpose.

This operating manual applies to the ElektrA A2 heating station. The operating manual is part of the device and must be retained throughout the service life of the device. Please read this operating manual carefully before installation and use. Figures in this operating manual are for reference only and may differ from the actual product.

The heating stations are made in Finland.

## 1.1. Liability and warranty

The more detailed warranty conditions of the manufacturer can be found in a separate document **Warranty terms for Harju Elekter Oy's charging and heating products**.

The manufacturer guarantees the functionality of the product, provided that it has been used for the intended purpose in accordance with the operating manual and the applicable official regulations.

The warranty period is two (2) years. The warranty period starts from the date of delivery of the product to the customer. The warranty covers the repair of a defective product or its replacement for a new device, as agreed. Any indirect costs are not covered by the warranty. As a rule, warranty repairs can only be carried out by a party authorised or approved by the manufacturer. A defective product must be returned in accordance with the manufacturer's return instructions. The manufacturer's responsibility ends when it has repaired a defective product or delivered a new product. The warranty expires if any changes have been made to the product structure since the original delivery. Damage caused by normal wear and tear is not covered by the warranty.

The manufacturer cannot be held liable for any damage, loss or expense caused to the owner of the product or to third parties by improper storage, installation or use of the product.

The manufacturer is not responsible for the security and functionality of the external backend system and the external data network.

## 1.2. Safety



**Warning: Hazardous voltage inside the station.  
Electric shock hazard.**

Installation, maintenance and repair of the product must be carried out by suitably qualified electrical engineering professionals. The use of the product is only allowed when all the protective devices have been installed. Labels or warnings on the product must not be removed. Only modifications approved in writing by the manufacturer can be made to the product. Follow the instructions of this document and the local regulations when using the product. Local regulations must be given priority if they are in conflict with the instructions in this manual.

Test the functionality of the residual-current device (RCD) with the test button. We recommend repeating the test once a month.

Immediately discontinue use and contact the seller of the product if:

- The product is damaged.
- Water has entered the product.

# 02 DESCRIPTION AND TECHNICAL SPECIFICATIONS

## 2.1. Type code

1 2 3 4 5 - 6 7 - 000

Number	Legend
1	Frame material
2	Frame size
3	Control device
4	Voltage
5	Current
6	Outputs left
7	Outputs right
000	Option

## 2.2. Scope of delivery

Check that the delivery includes all of the following:

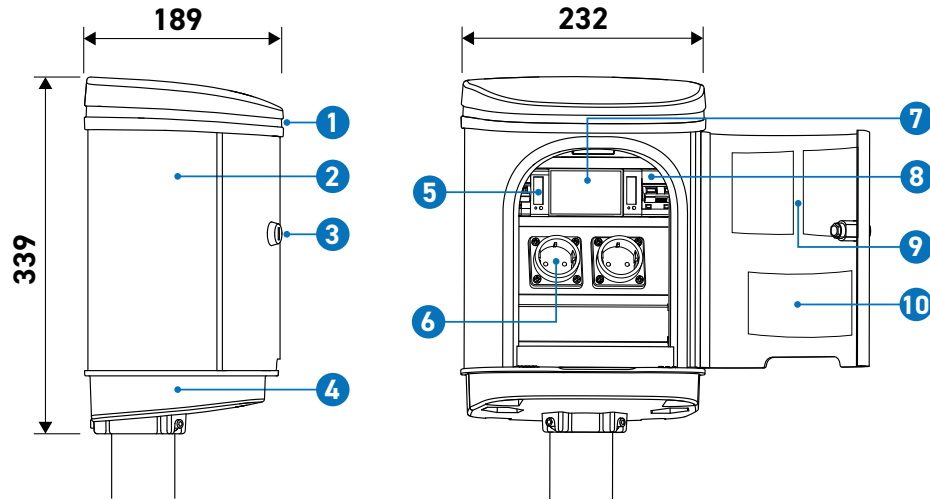
- Operating manual
- Station
- Key (2 pieces)

## 2.3. Accessories

The default mounting method for the station is on a column. Remember to also purchase accessories if needed. Mounting methods with accessories:

- Wall mounting, requires the Elektra Wall mount
- Back-to-back mounting on a column, requires the Elektra BTB mount

## 2.4. ElektrA A2 presentation

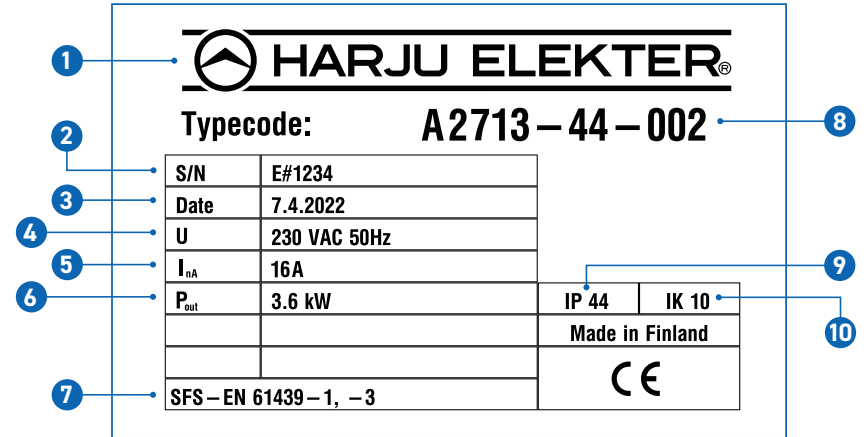


Component	Designation
1	Light indicator (option)
2	Station component
3	Door lock
4	Bottom cup
5	Energy meters
6	Schuko sockets
7	Digital clock/timer
8	Protective devices
9	Instruction labels
10	Name plate

## 2.5. Name plate of the station

The station's exact technical values are indicated on the name plate, found on the inside the station's door.

The serial number is available by scanning the QR code on the name plate.



Number	Designation
1	Manufacturer
2	Serial number
3	Inspection date
4	Rated voltage and frequency
5	Rated current
6	Output power
7	Standards
8	Type
9	Enclosure class
10	Impact resistance class

## 2.6. General specifications

Number of users	One user per side
Material	Aluminium / plastic
Weight	7,0 kg
Operating temperature	-25 ... +50°C
Storage temperature and place	-25 ... +50°C (dry indoor spaces)
Enclosure class	IP 44
Impact resistance class	IK 10
Standards	SFS-EN 61439-1, -3
Other approvals	CE, MID (energy meters)

## 2.7. Electrical specifications

Rated power /socket	2,3 ... 3,6 kW *
Rated voltage and frequency	230 VAC, 50 Hz
Rated current/charging point (InC)	10 ... 16 A *
Rated current suko	16 A *
Rated power supply (InA)	16 ... 32 A *
Residual current protection	A (30 mA) **
Overcurrent protections	C-curve, sizing according to current **
Electric shock protection class	Class 1
Supply connection	L1, L2, L3, N, PE
Conductors suitable for the supply connectors (connection grease is recommended for Al wires)	Cu/Al 1x (2,5...35 mm <sup>2</sup> ) Cu/Al 2x (2,5...16 mm <sup>2</sup> )
Tightening torques of the supply connectors	3 Nm (2,5...16 mm <sup>2</sup> ) 6 Nm (25...35 mm <sup>2</sup> )

\*special models are an exception \*\*separate protections for drive halves (user-specific)

# 03 USE

## 3.1. Warnings



**Warning; Hazardous voltage inside the heating station. Electric shock hazard.**



**Warning; Always disconnect the heating cable from the station after terminating heating. Electric shock hazard.**



**Warning; Use proper protective equipment when installing. Crushing hazard.**



**Attention; Do not set off with the vehicle when the heating cable is connected to the heating station. Doing so may damage the heating station or vehicle.**



**Attention; When disconnecting the heating cable, pull from the plug. Do not pull from the cable as this may damage the heating cable.**



**Attention; The station door must always be closed. An open door may allow dirt and water to enter the station.**

## 3.2. General

The heating station offers the heating or slow charging option for one or two users via schuko sockets. As regards other equipment, the contents vary by model. The product may include residual-current devices, miniature circuit-breakers and MID-approved energy meters. Possible heating control takes place via a digital or eTolppa timer.

Management of remotely controlled products can be implemented through the OCPP interface. The products are compatible with intelligent load management.

Remote management always requires operator commissioning and a maintenance contract. Harju Elekter Oy is not responsible for these.

### 3.3. Operation steps

#### 3.3.1. Step 1

Connect the cable between the vehicle and schuko socket of the heating station.

**Please note! The operation starts immediately in models without a timer.**

**Please note! Please note! Always check the condition of the Schuko connectors before use.**

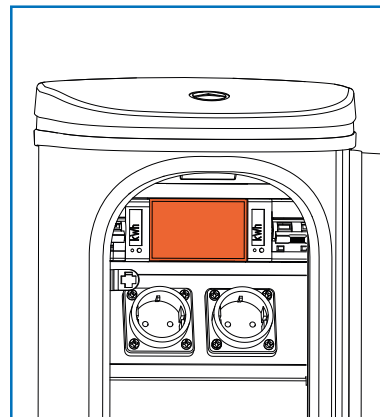
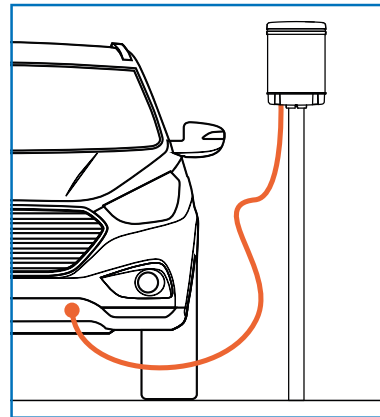
**Please note! Use a cable with a maximum diameter of 11mm in the station.**

#### 3.3.2. Step 2

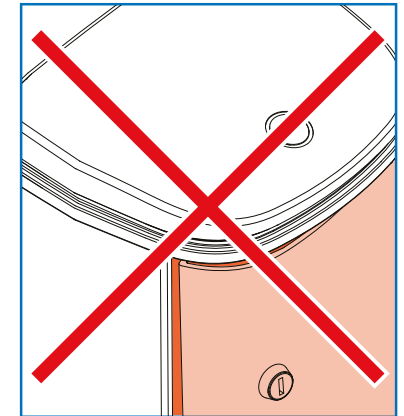
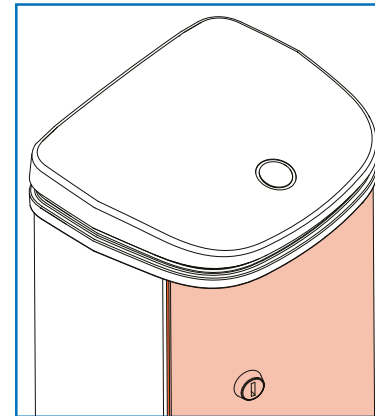
Activate the operation. See section 3.4. Control.



**Tip! Operator-specific user instructions must be attached by the operators. Harju Elekter Oy is not responsible for these.**

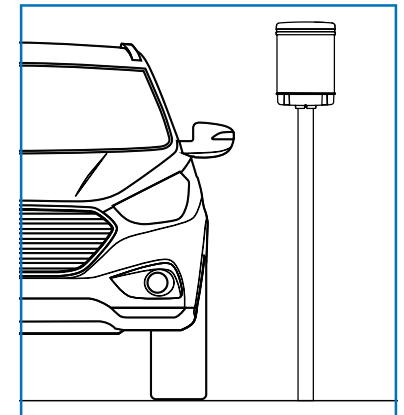


**Please note! Remember to close the station door. An open door may collect dirt and water inside the station.**



#### 3.3.3. Step 3

Disconnect the cable from the station and your vehicle to terminate the operation.



**Attention; Do not set off with the vehicle when the heating cable is connected to the heating station. Doing so may damage the heating station or vehicle.**



**Attention; When disconnecting the heating cable, pull from the plug. Do not pull from the cable as this may damage the heating cable.**

## 3.4. Control

### 3.4.1. Digital timer Theben DCH 036 (local control)

Products A29XX, 469DIGI, 466S



#### Selector switch

Products A2913-44-502, A2913-44-602

The user must always choose the desired measure in models that include a selector switch. Energy measurement is product-specific

- Position **II Timer** control; enables timing the operation.
- Position **I Continuous**; bypasses timer control.

A lock to force the selector switch to a specific mode is available as an accessory.

#### Time setting

Press and hold the ⌚ button and set the time using the + and - buttons. Release the ⌚ button and the time is set.

#### Timed control

Set the desired departure time using the + and - buttons. The set time is automatically saved in a few seconds. Heating starts 2 hours before departure. The last set departure time is memorised and repeated daily.

A temperature sensor that, when connected, determines the heating need based on external temperature is available as an accessory. The set points for the temperature sensor are +5 [0 min], +0...+4 [30 min], -0...-4 [45 min], -5...-9 [60 min], -10...-14 [120 min], -15... [180 min]. The timer will remain on for 15 minutes even when the departure time is reached.

#### Manual control/charging function

Set the desired operating time by pressing the + and - buttons simultaneously for at least 3 seconds. You can change the time using the + and - buttons. For heating-only stations, the maximum time is 30 minutes. For heating and charging stations it is 24 hours.



**Tip!** Press and hold the + or - button to make time run faster.

### 3.4.2. eTolppa timer NECU (local/remote control)

Products M2713-44-002



## Display

hh.mm	time	Indicates the set time in the 24 h format.
-	dash	Timing has not been set.
,	elevated comma	Timing has been set for a future time.
##	timing	Indicates a timing of less than 100 minutes.
#h	timing	Indicates a timing of more than 100 minutes.
on	timing	Indicates a timing of more than 10 hours.
Err1	error	Network connection failure between the device and mesh network.
Err2	error	Network connection failure between the device and modem.
Err3	error	Network connection failure between the modem and server.

## Remote control

Use according to the operator's instructions.



## Local time setting

1. Press and hold the **left** and **right** buttons for 5 seconds.
2. The time [hh.mm] starts to blink.
3. Set the time, hours **left** and minutes **right**.
4. The clock will automatically return to the start screen after a moment.

**Please note! Local time setting needs to be repeated after a power outage.**

## Local continuous power mode

Hold down the **left** and **right** buttons for 10 seconds, the display will show **0- -0**. Then set the desired socket to have continuous power on by pressing the button on its side for about 3 seconds. A dot will appear on the display to indicate that the mode has been activated **.0- -0**. The mode will be saved and you can then return to the home menu by pressing both buttons until the time setting menu appears.

## Local timer setting

The departure time for the timer can be set every 15 minutes, the active timer period is two hours.

Set the desired departure time using the ↑ button. Buttons: left output **left** and right output **right**.

The clock will automatically return to the start screen after a moment. The last set departure time is memorised and repeated daily.

**Obs! Alla lokala funktioner är inte tillgängliga om stationerna är aktiverade för fjärrstyrning.**



**Tip! Press and hold the ↑ button to make time run faster.**



**Tip! Operator-specific user instructions must be attached by the operators. Harju Elekter Oy is not responsible for these.**

## 3.5. Troubleshooting

- Make sure that the cable is connected properly to your vehicle.
- Make sure that the cable is connected properly to the station.
- Make sure that the operation has been controlled and timed to be ON.
- Make sure that the protective devices are in the ON position.

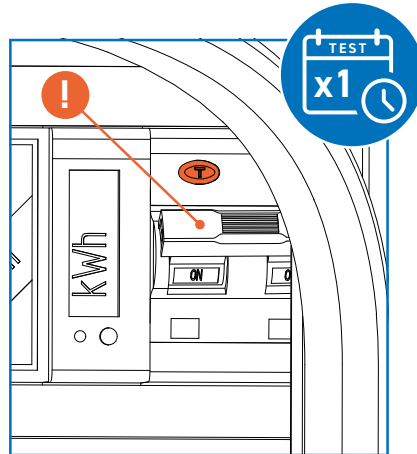
## 04 MAINTENANCE INSTRUCTIONS

Regular and repeated maintenance measures will ensure the functionality and extended service life of the device.

### 4.1. Testing

Test the functionality of the residual-current devices (RCD) with the test button. When testing, the RCD must be in the **ON** position. Press the **test** button. The RCD is operational if the RCD is triggered to the **OFF** position. After testing, make sure to push the RCD back up to the **ON** position.

We recommend repeating the test once a month.



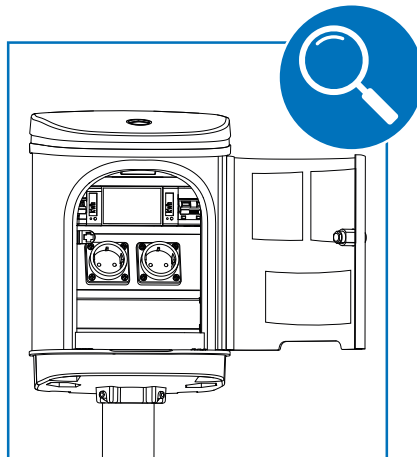
### 4.2. Checking

Check the functionality of the lock and oil the lock once a year or when needed.


Check once a year that the station is tightly attached to the column, retighten when needed.


Visually inspect the station for mechanical damage and dirt.

Always check the condition of the Schuko connectors before use.



## 05 MOUNTING

 **Attention; Installation, maintenance and repair of the station must be carried out by suitably qualified electrical engineering professionals.**

 **Warning! Use proper protective equipment when installing. Crushing hazard.**

 **Warning! The installation must be carried out with the power off. Electric shock hazard.**

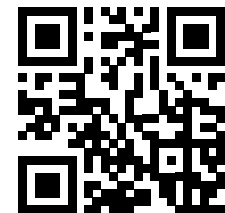


Visually inspect the condition of the product before mounting. Contact the seller if there is any damage or defects. Do not mount a damaged or defective product.

Follow the instructions in this document, local regulations and standards when mounting the station. Local regulations and standards must be given priority if they are in conflict with the instructions in this manual.

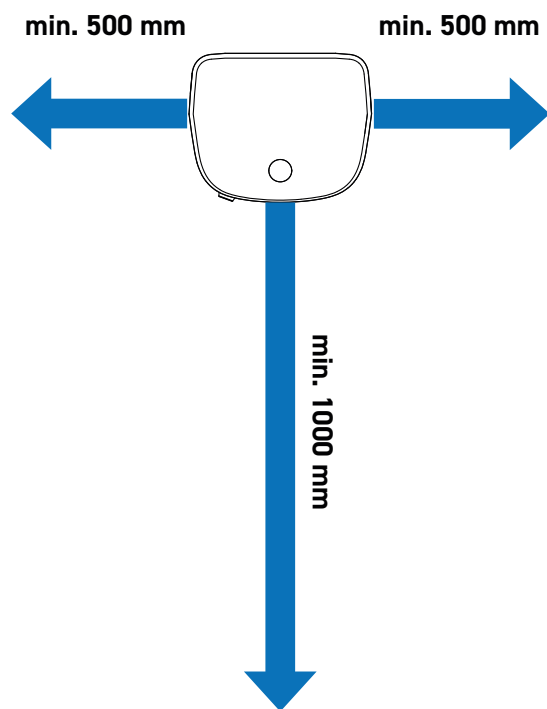
After installation, the continuity of the protective conductor must be verified from the station's contact protection or from the contact protection's fastening screw.

The station door label has designated spots for possible QR codes. QR codes make it easier to activate remotely controlled stations.



## 5.1. Mounting site

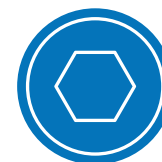
Make sure that there is sufficient space for the user and maintenance operations at the mounting site. At least 500 mm to the both sides and 1,000 mm to the front.



## 5.2. Column mounting (default mounting method)

The station has been designed to be mounted by one person. Ask another person to assist you when lifting the station, if necessary.

You need wire strippers, a spirit level and tools for tightening the following screws:



### 4 mm

Hex socket 4 mm for bottom cup attachment and tightening the supply connectors.

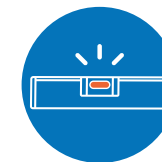


### T25

Torx 25 (T25), for attaching the station component to the bottom cup and the cover profile attachment.



Wire strippers for stripping cables and conductors.



Spirit level for checking vertical surfaces.

## 5.2.1. Preparations

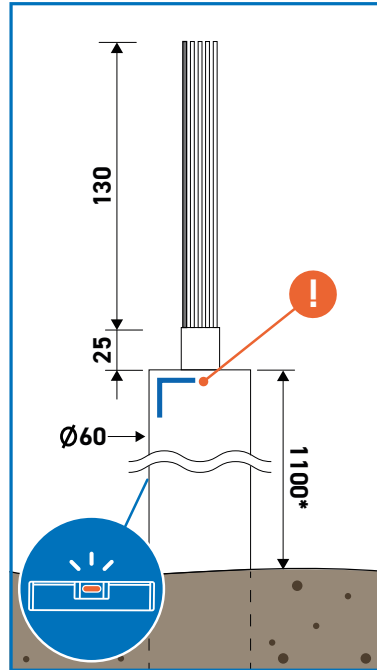
### Column

The recommended column height from the ground level is approx. 1,100 mm\*. The outer diameter of the column must be 60 mm. The column must be mounted upright and the head of the column must be horizontal, otherwise the station's position may be askew.

\* Recommended dimension

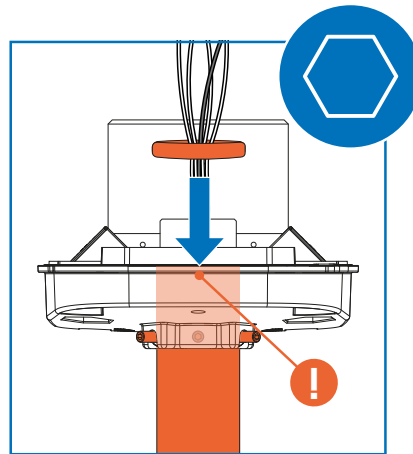
### Supply cable

The recommended length of the supply cable is 155 mm outside the column, from which 130 mm of sheath is stripped. Conductors applicable for the supply connector include Cu/Al 1 x (2.5...35 mm<sup>2</sup>) or 2 x (2.5...16 mm<sup>2</sup>).



## 5.2.2. Mounting the bottom cup

Mount the bottom cup on the top of the column so that the column is inserted into the bottom of the cup. Remember to loosen the three (3) socket screws in the bottom cup before placing it onto the column. The bottom cup is tightened to the column by tightening the same three socket screws to 3 Nm. Excessive tightening may break the plastic.



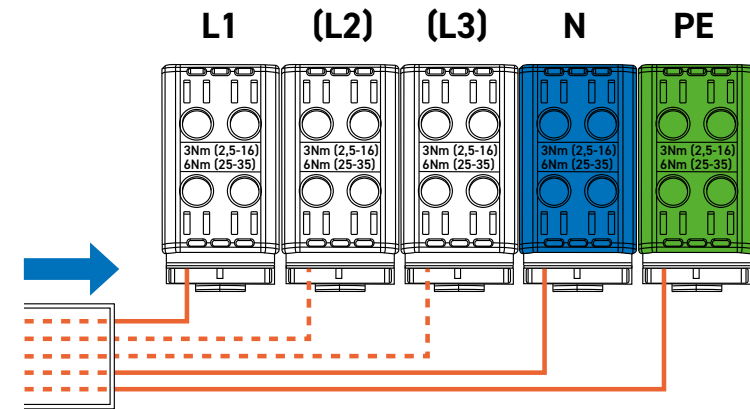
When the bottom cup has been mounted, mount the column seal by passing the cables through it.

## 5.2.3. Connecting the supply cable

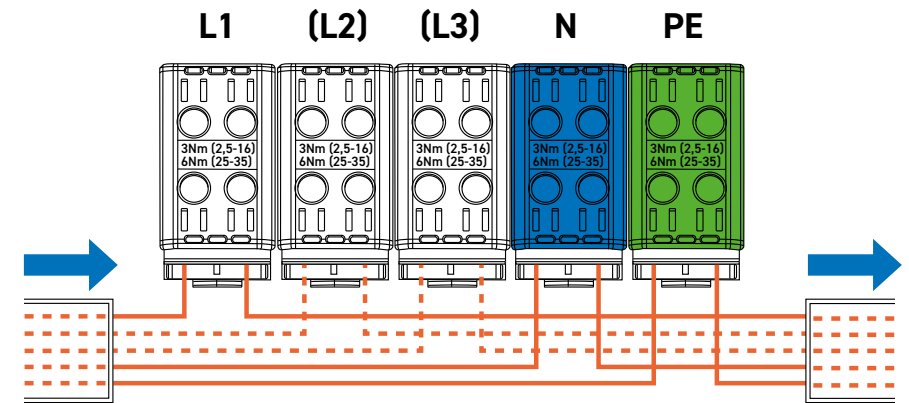
Example connections for supply cabling.

Internal phase connecting by default only on L1 connector. L2 and L3 connectors can be used to extend cables to the next station.

**Note! Only one input connector per station. Output-specific cabling cannot be done.**

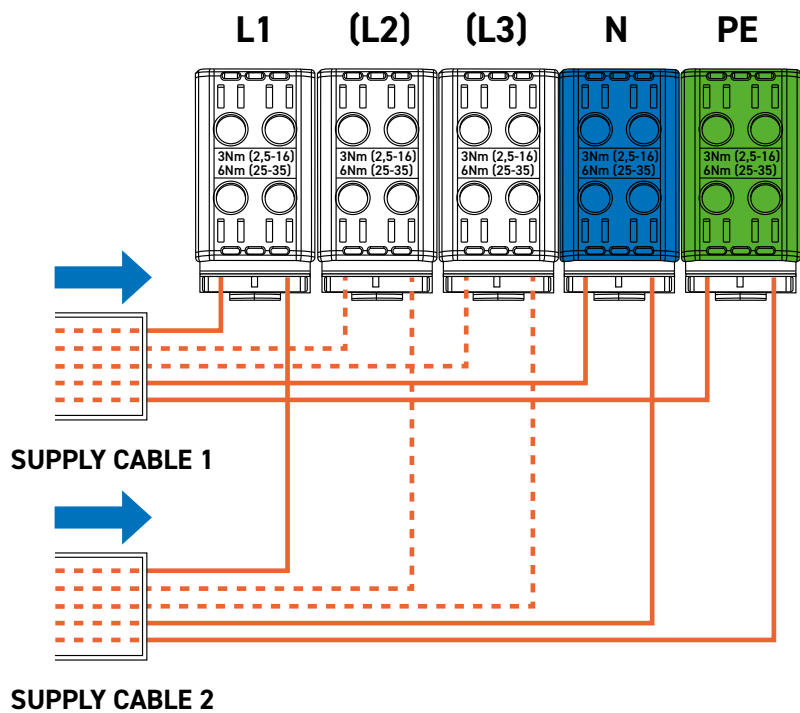


SUPPLY CABLE

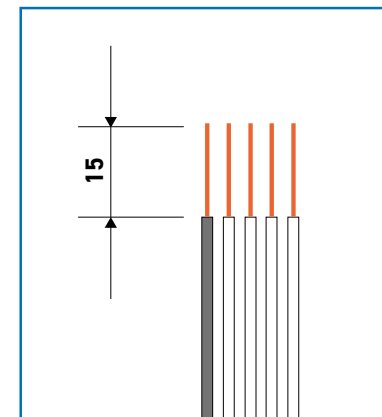


SUPPLY CABLE

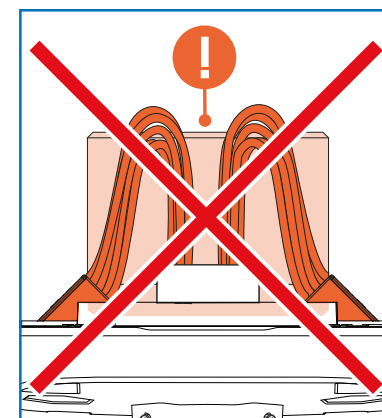
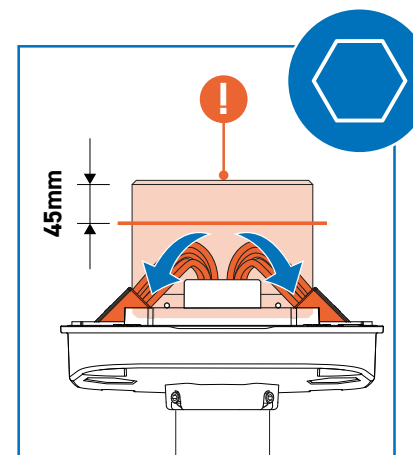
SUPPLY CABLE FOR NEXT CHARGER



Strip the conductors of the supply cable to a length of 15 mm.



Make the connection. The tightening torque of the supply connector is 3 Nm (2.5...16 mm<sup>2</sup>) or 6 Nm (2.5...35 mm<sup>2</sup>). Make sure that the loop of wires does not rise too high. Wires that rise too high may make it difficult for the frame to settle in place or the wires to be compressed. There are height markings on the mounting plate to help.



## 5.2.4. Mounting the station component



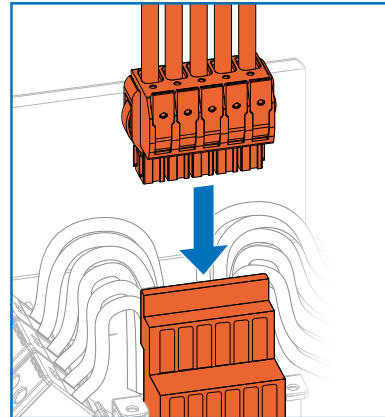
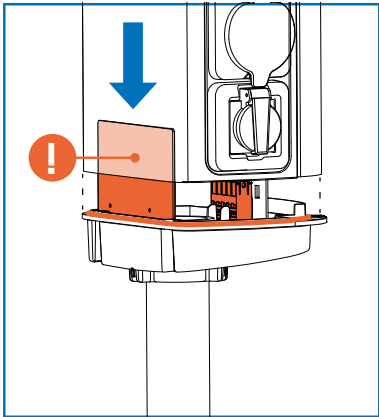
**Warning! Do not get your fingers trapped when lowering the station component.**



**Please note! Make sure that the supply conductors do not get trapped when lowering the station component.**

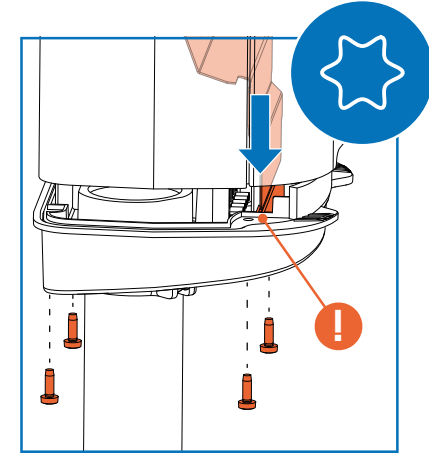
### Aligning and tightening the station component to the bottom cup

Lift the station component above the bottom cup mounted on the column with one hand. With the other hand, connect the quick coupling hanging inside the station component to the quick coupling counterpart in the bottom cup. Make sure that the quick connector engages properly.



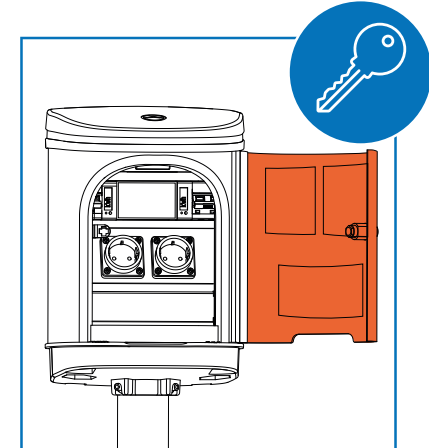
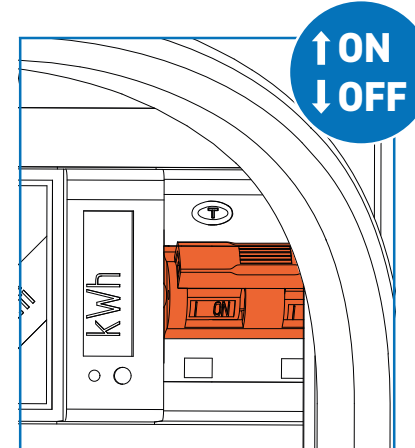
Then lower the station component into its place, aligning the hem of the contact protection in the station component with the groove in the bottom cup. Make sure that the station component is properly seated.

Tighten four (4) Torx 25 (T25) screws from under the bottom cup to the station component. The tightening torque of the screws is 4 Nm.



## 5.2.5. Finishing the mounting

Turn the protective devices to the ON position and close and lock the station door. The station is ready for use.

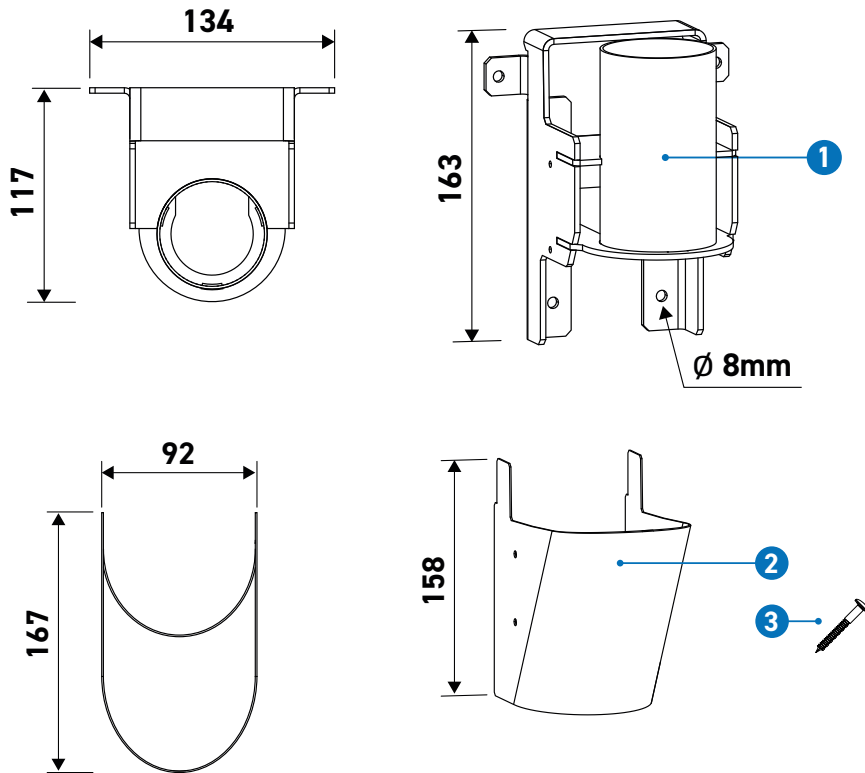


## 5.3. Wall mounting

When mounting on a wall, the Elektra stations require a separately ordered Elektra Wall mount.

### 5.3.1. Presentation of the Elektra Wall mount

A cover profile (2) is included in the delivery of the wall mount (1). Fasteners are not included in the delivery.

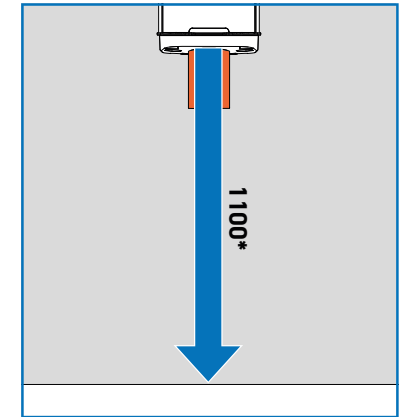


### 5.3.2. Mounting site

The mounting site must be a flat vertical surface.

The recommended mounting height is 1,100 mm\* from the top edge of the mount.

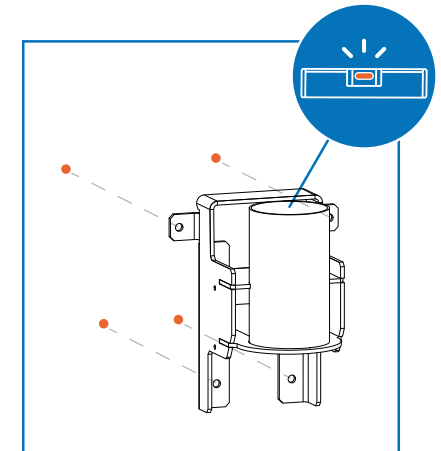
Recommended dimension\*



### 5.3.3. Mounting

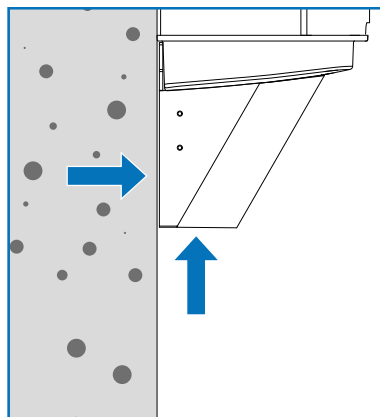
Measure the mounting height and mark the hole places. Make use of the wall mount and a spirit level. Make sure that the wall mount is positioned horizontally.

Attach the wall mount in four places. Make sure that the mount is positioned horizontally, otherwise the station may be askew.



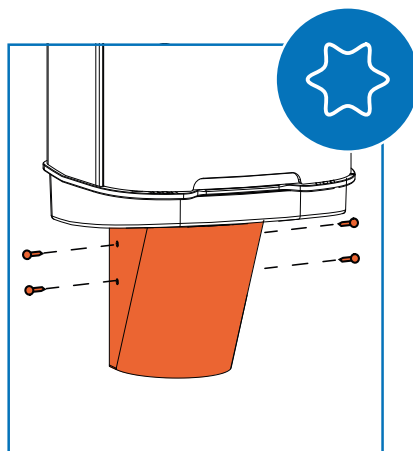
The station is attached to the wall mount as in the column mounting procedure. See section 5.2.1. Supply cable.

**Please note! With the wall mount, the supply cable can be led into the station from below or from inside the wall.**



Finish the mounting with the cover profile. The cover profile is attached with four (4) Torx 20 (T20) screws.

**Please note! If necessary, cable strain relief must be implemented outside the station.**

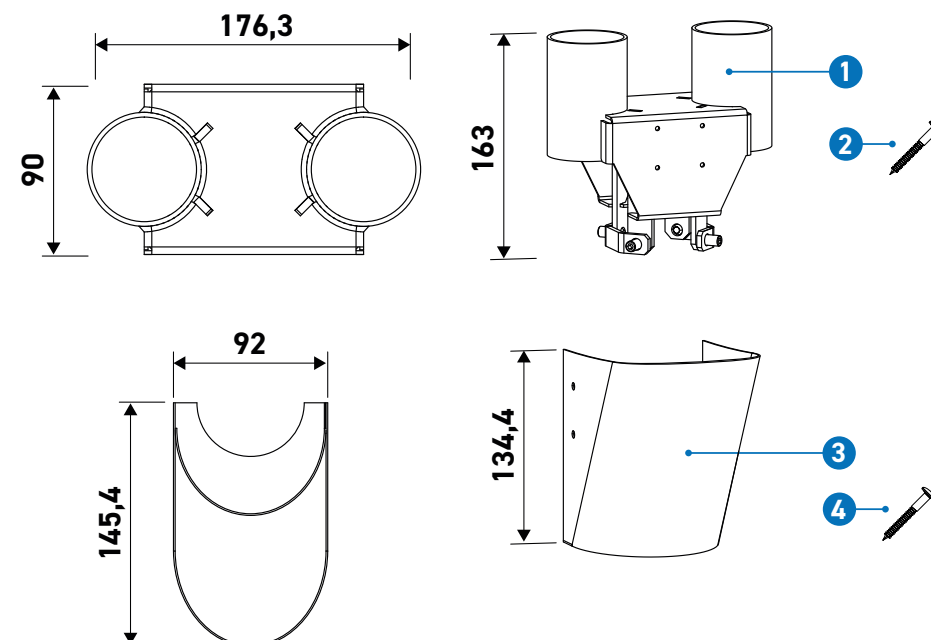


## 5.4. Back-to-back mounting on a column

Back-to-back mounting of two Elektra stations on a column requires the Elektra BTB mount to be ordered separately.

The mount (1) comes with 4 fastening screws (2), 2 cover profiles (3) and 8 cover profile fastening screws (4).

### 5.4.1. Presentation of the Elektra BTB mount

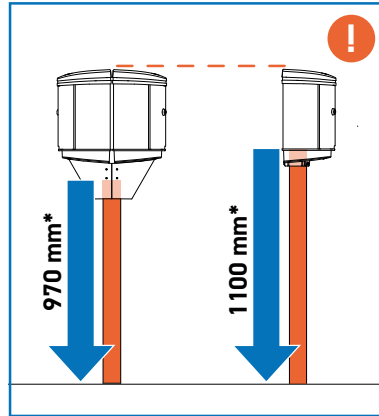


### 5.4.2. Mounting site

Recommended column height 970 mm\* with the BTB mount.

**Please note! Mounts at the same height as the column mounting (default mounting method) when the recommended column height of 1,100 mm\* is used.**

\* Recommended dimension



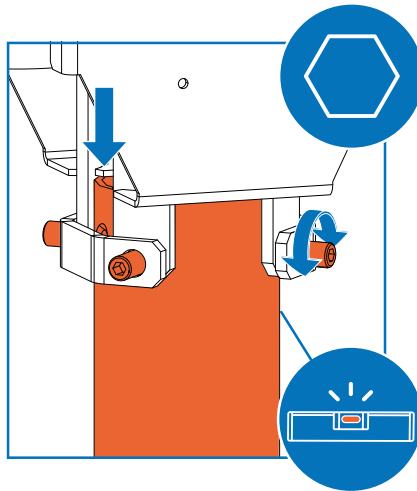
### 5.4.3. Mounting

#### Mounting the mount on a column

Mount the BTB mount on the top of the column so that the column is inserted to the bottom of the mount. Remember to loosen the four (4) socket screws in the mount before placing it onto the column. The mount is tightened to the column by tightening the same four socket screws to 5 Nm.

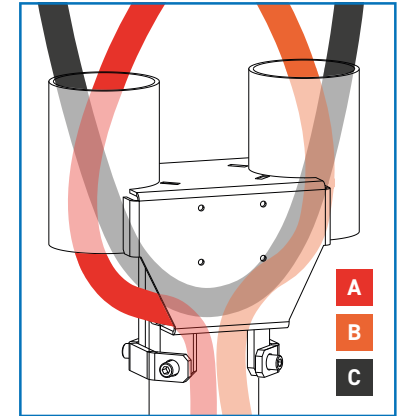
**Please note! With the BTB mount, the supply cable should only be stripped to the correct lengths when the mount is in its position.**

The station is attached to the BTB mount as in the column mounting procedure. See section 5.2.3. Connecting the supply cable.

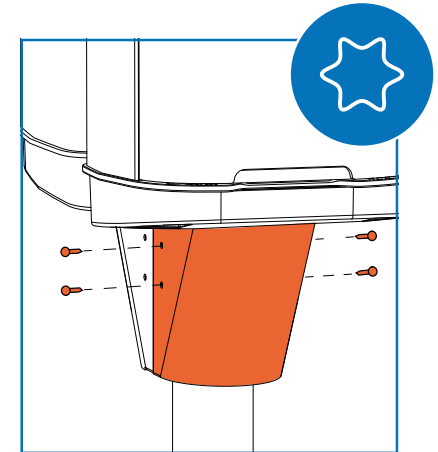


If both stations are to be supplied with the same supply cable, the supply cable must be extended with cable C from station A to station B. The recommended length of cable C between station A and B is 800 mm\*.

\*Recommended dimension



Finish the mounting with the cover profiles. The cover profiles are attached with eight (8) Torx 20 (T20) screws.



## 06 DISPOSAL OF THE STATION

Dispose of the station and its packaging material according to local regulations.



**Do not dispose of the station with household waste.**

**Take it to a recycling point for electronic waste.**

## 07 MANUFACTURER INFORMATION

**Website:**

[www.harjuelekter.fi](http://www.harjuelekter.fi)

**Sales:**

[sales.fi@harjuelekter.com](mailto:sales.fi@harjuelekter.com)

**Technical support and warranty:**

[evsupport.fi@harjuelekter.com](mailto:evsupport.fi@harjuelekter.com)

**Address:**

Sammontie 9  
FI-28400 Ulvila, Finland

# A2

## Värmestation

### Bruksanvisning



## SISÄLLYS

<b>1. ALLMÄN INFORMATION</b> .....	<b>70</b>
1.1. Ansvar och garanti	70
1.2. Säkerhet	71
<b>2. BESKRIVNING OCH TEKNISKA DATA</b> .....	<b>72</b>
2.1. Typkod	72
2.2. Leveransens omfattning	72
2.3. Tillbehör	72
2.4. ElektrA A2 presentation	73
2.5. Stationens märkplåt	74
2.6. Allmänna data	75
2.7. Tekniska elektriska data	75
<b>3. ANVÄNDNING</b> .....	<b>76</b>
3.1. Varningar	76
3.2. Allmänt om användningen	76
3.3. Steg vid användning	77
3.3.1. Steg 1	77
3.3.2. Steg 2	77
3.3.3. Steg 3	78
3.4. Styrning	79
3.4.1. Digital timer (lokal styrning)	79
3.4.2. eTolppa timer NECU (lokal styrning/fjärrstyrning)	80
3.5. Störningar	81
<b>4. UNDERHÅLLSANVISNINGAR</b> .....	<b>82</b>
4.1. Testning	82
4.2. Kontroller	82
<b>5. INSTALLATION</b> .....	<b>83</b>
5.1. Installationsplats	84
5.2. Installation på stolpe (standardinstallations metod)	85
5.2.1. Förberedelser	86
5.2.2. Montering av bottenkålen	86
5.2.3. Anslutning av matarkabel	87
5.2.4. Installation av stationsdel	88
5.2.5. Färdigställande av installationen	89
5.3. Väggininstallation	90
5.3.1. Presentation av väggfästet ElektrA Wall	90
5.3.2. Installationsplats	91
5.3.3. Installation	91
5.4. Rygg mot rygg-installation på stolpe	93
5.4.1. Presentation av fästet ElektrA BTB	93
5.4.2. Installationsplats	94
5.4.3. Installation	94
<b>6. KASSERING AV STATIONEN</b> .....	<b>96</b>
<b>7. INFORMATION OM TILLVERKARE</b> .....	<b>96</b>

# 01 ALLMÄN INFORMATION

Värmestationen är avsedd för uppvärmning av motorn och kupén samt för långsam laddning av elfordon (laddningsätt 1 och 2) inomhus eller utomhus. Använd inte värmaren för andra ändamål.

Denna bruksanvisning gäller värmestationen ElektrA A2. Bruksanvisningen är en del av produkten och ska bevaras under enhetens livslängd. Läs denna bruksanvisning noga innan du installerar och använder enheten. Bilderna i bruksanvisningen är endast för referens och kan skilja sig från den faktiska produkten.

Värmestationerna tillverkas i Finland.

## 1.1. Ansvar och garanti

Tillverkarens mer detaljerade garantivillkor finns i ett separat dokument **Harju Elekter Oys garantivillkor för laddning och uppvärmning av produkter**.

Tillverkaren garanterar produktens funktion, förutsatt att den har använts för sitt avsedda ändamål i enlighet med bruksanvisningen och tillämpliga myndighetskrav.

Garantiperioden är två (2) år. Garantitiden börjar den dag då värmestationen levereras till kunden. Garantin täcker reparation av en felaktig produkt eller enligt överenskommelse byte mot en ny enhet. Eventuella indirekta kostnader omfattas inte av garantin. Garantireparationer får i första hand utföras av en person som är auktoriserad eller godkänd av tillverkaren. Returen av en felaktig produkt ska göras enligt returanvisningen. Tillverkarens ansvar har fullgjorts när tillverkaren har reparerat en felaktig produkt eller levererat en ny produkt. Garantin förfaller om produktens konstruktion har ändrats efter den ursprungliga leveransen. Skador orsakade av normalt slitage omfattas inte av garantin.

Tillverkaren ansvarar inte för skador, förluster eller kostnader som orsakas produktens ägare eller en tredje part till följd av felaktig lagring, installation eller användning av produkten.

Tillverkaren ansvarar inte för säkerheten och funktionen av ett externt bakgrundssystem och ett externt datanät.



Alla rättigheter förbehålls. Enligt upphovsrättslagstiftningen får denna bruksanvisning eller delar av den inte kopieras utan Harju Elekters skriftliga samtycke. Harju Elekter förbehåller sig rätten att ändra eller förbättra sina produkter och göra ändringar i innehållet i denna handbok utan skyldighet att informera varken individer eller organisationer om förändringarna eller förbättringarna. För aktuell information och mer information om användningen av denna produkt, besök [www.harjuelekter.fi](http://www.harjuelekter.fi).

©2024 Harju Elekter

## 1.2. Säkerhet



**Varning: Farlig spänning inuti stationen.  
Risk för elstöt.**

Endast elektriker med lämpliga kvalifikationer får installera, underhålla eller reparera produkten. Produkten får endast användas när alla skyddsanordningar är installerade. Märkningar eller varningar på produkten får inte avlägsnas. På produkten får endast ändringar som tillverkaren har godkänt skriftligen göras. Följ anvisningarna i detta dokument och de lokala föreskrifterna när du använder produkten. Lokala föreskrifter ska ges prioritet om de strider mot anvisningarna i denna handbok.

Använd testknappen för att testa jordfelsbrytarens (RCD) funktion. Vi rekommenderar att du gör testet en gång i månaden.

Avbryt omedelbart användningen av produkten och kontakta säljaren om:

- produkten är skadad
- vatten har kommit in i produkten.

# 02 BESKRIVNING OCH TEKNISKA DATA

## 2.1. Typkod

1 2 3 4 5 - 6 7 - 000

Nummer	Förklaring
1	Rammaterial
2	Ramstorlek
3	Manövreringsenhet
4	Spänning
5	Ström
6	Utgångar vänster
7	Utgångar höger
000	Tillval

## 2.2. Leveransens omfattning

Kontrollera att leveransen innehåller alla följande:

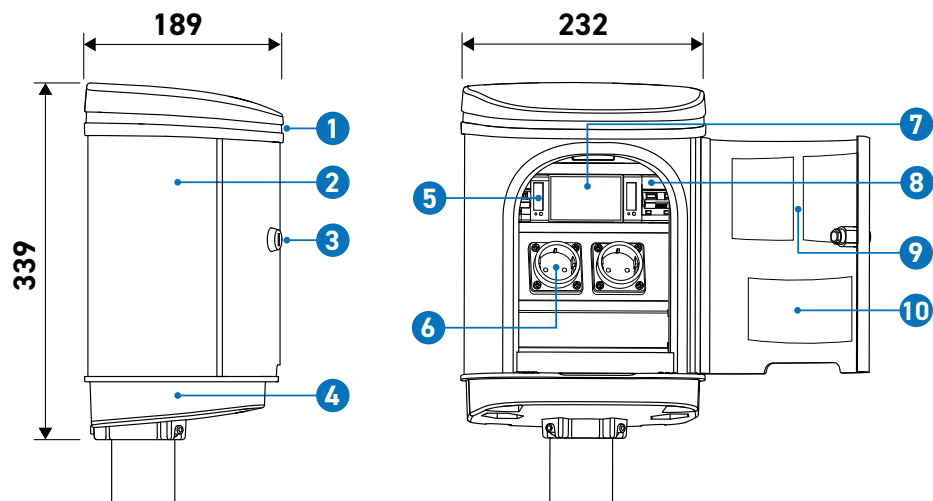
- Bruksanvisning
- Station
- Nyckel (2 st.)

## 2.3. Tillbehör

Standardinstallationsmetoden för enheten är på en stolpe. Tänk på att även köpa de tillbehör som behövs. Installationsmetod med tillbehör:

- För vägginstallation behövs fästet ElektrA Wall
- För rygg mot rygg-installation på stolpe behövs fästet ElektrA BTB

## 2.4. ElektrA A2 presentation

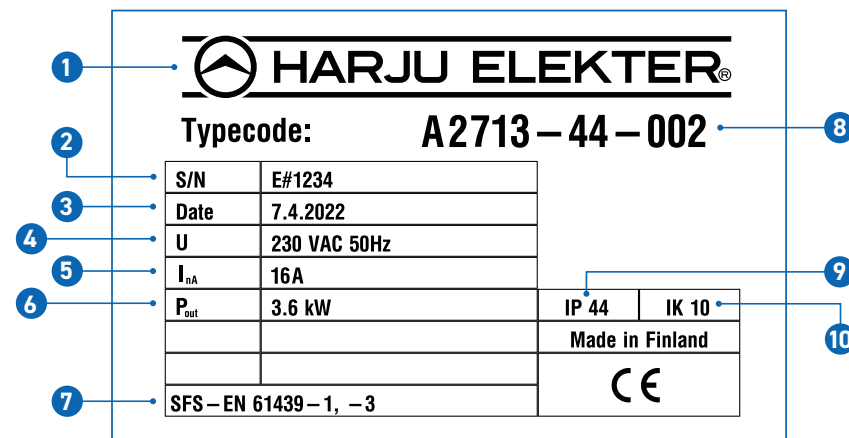


Del	Benämning
1	Ljusindikator (tillval)
2	Stationsdel
3	Lås på luckan
4	Bottenskål
5	Energimätare
6	Schukouttag
7	Digital klocktimer
8	Skyddsanordningar
9	Instruktionsdekaler
10	Märkplåt

## 2.5. Stationens märkplåt

De exakta tekniska värdena för stationen visas på märkplåten som är placerad innanför stationsluckan.

Serienumret fås fram genom att läsa QR-koden på märkplåten.



Nummer	Benämning
1	Tillverkare
2	Serienummer
3	Datum för kontroll
4	Märkspänning och frekvens
5	Märkström
6	Utgångseffekt
7	Standarder
8	Typ
9	Kapslingsklass
10	Slagtålighetsklass

## 2.6. Allmänna data

Antal användare	En användare per stationshalva
Material	Aluminium / plast
Vikt	7,0 kg
Förvaringstemperatur	-25 ... +50°C
Drifttemperatur och lagringsplats	-25 ... +50°C (torrt inomhusutrymme)
Kapslingsklass	IP 44
Slagtålighetsklass	IK 10
Standarder	SFS-EN 61439-1, -3
Övriga godkännanden	CE, MID (energimätare)

## 2.7. Tekniska elektriska data

Märkeffekt per uttag	2,3 ... 3,6 kW *
Märkspänning and frekvens	230 VAC, 50 Hz
Märkström/laddpunkt (InC)	16 ... 16 A *
Märkström suko	16 A *
Märkström (InA)	16 ... 32 A *
Restströmskydd	A (30 mA) **
Överströmskydd	C-kurva, dimensionering enligt ström**
Elektrisk stötskyddsklass	Class 1
Ingångsanslutning	L1, L2, L3, N, PE
Lämpliga ledare för matarkontakterna (i Al-ledare rekommenderas kontaktfett)	Cu/Al 1x (2,5...35 mm <sup>2</sup> ) Cu/Al 2x (2,5...16 mm <sup>2</sup> )
Åtdragningsmoment för matarkontakterna	3 Nm (2,5...16 mm <sup>2</sup> ) 6 Nm (25...35 mm <sup>2</sup> )

\*med undantag för specialmodeller \*\*separata skydd för station halvor (användarspecifika)

# 03 ANVÄNDNING

## 3.1. Varningar



**Varning: Farlig spänning inuti värmestationen. Risk för elstöt.**



**Varning: Koppla alltid loss värmekabeln från stationen när användningen avslutas. Risk för elstöt.**



**Varning: Använd lämplig skyddsutrustning vid installation. Klämrisk.**



**Obs: Flytta inte fordonet när värmekabeln är ansluten till värmestationen. Detta kan skada värmestationen eller fordonet.**



**Obs: När du kopplar loss värmekabeln, dra i kontakten. Dra inte i kabeln eftersom detta kan skada den.**



**Obs: Stationsluckan ska alltid vara stängd. Om luckan står öppen kan smuts och vatten ansamlas inuti stationen.**

## 3.2. Allmänt om användningen

Värmestationen har möjlighet till uppvärmning eller långsam laddning för en eller två användare via Schuko-uttag. För övrig utrustning varierar innehållet från modell till modell. Bland annat jordfelsbrytare, automatsäkringar och MID-godkända energimätare kan ingå. Eventuell styrning av uppvärmningen sker via en digital timer eller timern i eToIppa.

Hantering av fjärrhanterade produkter kan implementeras via OCPP-gränssnittet. Produkterna är kompatibla med intelligent lasthantering.

Fjärrstyrning kräver alltid driftsättning av operatör och ett underhållskontrakt. Harju Elekter Oy ansvarar inte för dessa.

### 3.3. Steg vid användning

#### 3.3.1. Steg 1

Anslut kabeln mellan fordonet och värmarens Schukouttag.

**Obs! I modeller utan styrbar timer eller brytare startar uppvärmningsfunktionen genast.**

**Obs! Kontrollera alltid Schukokontaktens skick före användning.**

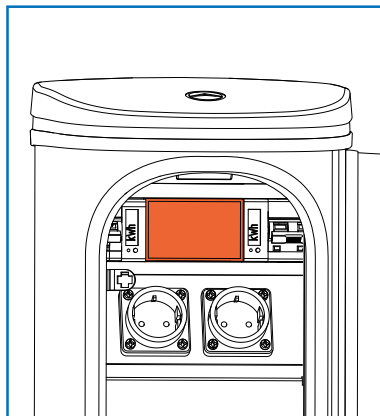
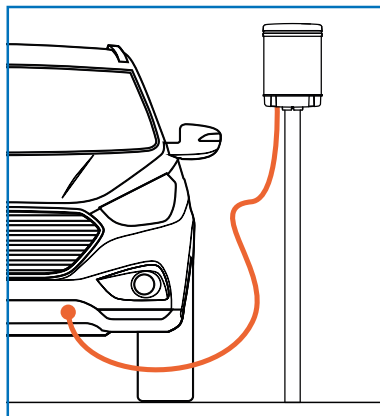
**Obs! Använd en kabel med en maximal diameter på 11 mm i stationen.**

#### 3.3.2. Steg 2

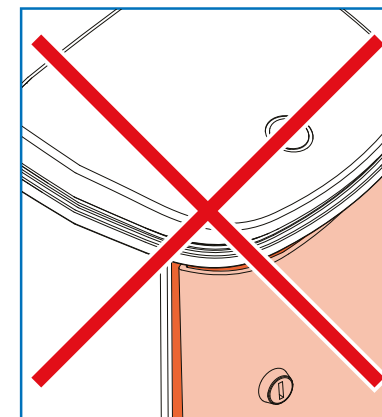
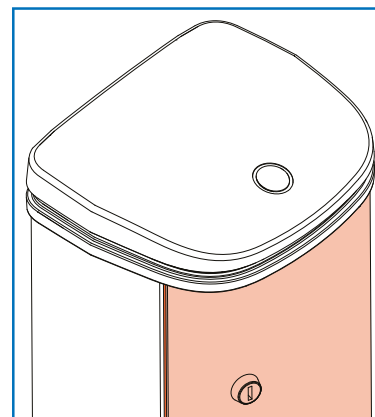
Aktivera funktionen. Se punkt "3.4. Styrning".



**Tips! Operatörsspecifika användarinstruktioner måste bifogas av operatörerna. Harju Elekter Oy ansvarar inte för dessa.**

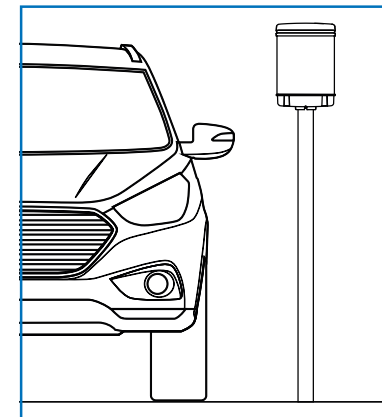


**Obs! Kom ihåg att stänga stationsdörren. En öppen dörr kan samla smuts och vatten inne i stationen.**



#### 3.3.3. Steg 3

Koppla loss kabeln från stationen och ditt fordon för att avsluta operationen.



**Obs: Flytta inte fordonet när värmekabeln är ansluten till värmestationen. Detta kan skada värmestationen eller fordonet.**



**Obs: När du kopplar loss värmekabeln, dra i kontakten. Dra inte i kabeln eftersom detta kan skada den.**

## 3.4. Styrning

### 3.4.1. Digital timer Theben DCH 036 (lokal styrning)

Produkter A29XX, 469DIGI, 466S



#### Omkopplare

Produkter A2913-44-502, A2913-44-602

I modeller som innehåller en omkopplare måste användaren välja önskad åtgärd. Energimätning är produktspecifik.

- Läge **II Timerstyrning**, användningen kan tidsinställas.
- Läge **I Kontinuerlig**, förbikopplar timerstyrningen.

Som tillbehör finns en omkopplingsbrytare för att tvinga fram det valda läget.

#### Inställning av tiden

Tryck på knappen ☺, håll den nedtryckt och ställ in tiden med knapparna + och -. Släpp knappen ☺. Tiden är nu inställd.

#### Tidsinställd styrning

Ställ in önskad avresetid med knapparna + och -. Den inställda tiden sparas automatiskt på några sekunder. Uppvärmningen startar två timmar före avfärd. Den senast inställda avresetiden lagras i minnet och upprepas dagligen. Som tillbehör finns en temperatursensor som bestämmer uppvärmningsbehovet

enligt utomhustemperaturen. Temperatursensorns inställningsvärden är +5 [0 min]. +0...+4 [30 min], -0...-4 [45 min], -5...-9 [60 min], -10...-14 [120 min], -15... [180 min]. När avgångstiden har uppnåtts är timern på i ytterligare 15 minuter.

#### Manuell styrning/laddningsfunktion

Ställ in den önskade drifttiden genom att trycka samtidigt på knapparna + och - i minst tre sekunder. Du kan ändra tiden med knapparna + och -. I enheter som endast är avsedda för uppvärmning är den maximala tiden 30 minuter. I enheter med både uppvärmning och laddning är den maximala tiden 24 timmar.



**Tips! Håll knappen + eller - nedtryckt så går tiden snabbare.**

### 3.4.2. eTolppa timer NECU (lokal styrning/fjärrstyrning)

Produkter M2713-44-002



## Skärm

hh.mm	klockslag	24-timmarsvisning av den inställda tiden
-	streck	Ingen tidsinställning på timern.
,	övre kommatecken	Tidsinställning valt för ett klockslag i framtiden.
##	tidsinställning	Anger tidsinställningens tid på under 100 minuter.
#h	tidsinställning	Anger tidsinställningens tid på över 100 minuter.
on	tidsinställning	Anger tidsinställningens tid på över 10 timmar.
Err1	fel	Nätverkskommunikationsfel mellan enheten och mesh-nätverket.
Err2	fel	Nätverkskommunikationsfel mellan enheten och modemmet.
Err3	fel	Nätverkskommunikationsfel mellan modemmet och servern.

## Fjärrstyrning

Använd enligt operatörens instruktioner.



## Inställning av klockslag lokalt

1. Tryck på knapparna **left** och **right** och håll dem nedtryckta i fem sekunder.
2. Tiden [hh.mm] börjar blinka.
3. Ställ in tiden, timmar **left** och minuter **right**.
4. Klockan återgår efter en kort stund automatiskt till startskärmen.

**Obs! Efter ett strömavbrott måste klockan ställas in på nytt.**

## Lokalt kontinuerligt strömläge

Håll ner **left**- och **right**-knapparna i 10 sekunder, displayen visar **0- -0**. Ställ sedan in önskat uttag för kontinuerlig ström genom att trycka på knappen på sidan i cirka 3 sekunder. En punkt visas på displayen för att indikera att läget har aktiverats **0- -0**. Läget sparas och du kan sedan återgå till hemmenyn genom att trycka på båda knapparna tills tidsinställningsmenyn visas.

## Tidsinställning lokalt

Tidsinställning enligt avresetid kan göras med 15 minuters intervaller och den aktiva tidsinställningstiden är två timmar.

Ställ in den önskade avresetiden med knappen ↑. Knappar: vänster utgång **left** och höger utgång **right**.

Klockan återgår efter en kort stund automatiskt till startskärmen. Den senast inställda avresetiden lagras i minnet och upprepas dagligen.

**Obs! Alla lokala funktioner är inte tillgängliga om stationerna är aktiverade för fjärrstyrning.**



**Tips! Håll knappen ↑ nedtryckt så går tiden snabbare.**



**Tips! Operatörsspecifika användarinstruktioner måste bifogas av operatörerna. Harju Elekter Oy ansvarar inte för dessa.**

## 3.5. Störningar

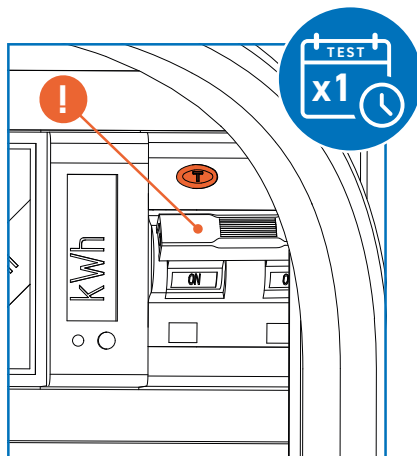
- Kontrollera att laddkabeln är ordentligt ansluten till ditt fordon.
- Kontrollera att laddkabeln är ordentligt ansluten till stationen.
- Kontrollera att funktionen och timern har ställts in.
- Kontrollera att skyddsanordningarna är i läget ON.

## 04 UNDERHÅLLSANVISNINGAR

Med regelbundet och återkommande underhåll garanterar du enhetens funktion och en längre livslängd för den.

### 4.1. Testning

Testa jordfelsbrytarens funktion med testknappen. Vid testning ska jordfelsbrytaren vara i läget **ON**. Tryck på **knappen test**. Jordfelsbrytaren fungerar korrekt då den utlöses och går till läget **OFF**. Se till att efter testning lyfta jordfelsbrytaren tillbaka till läget **ON**.



Vi rekommenderar att jordfelsbrytaren testas en gång i månaden.

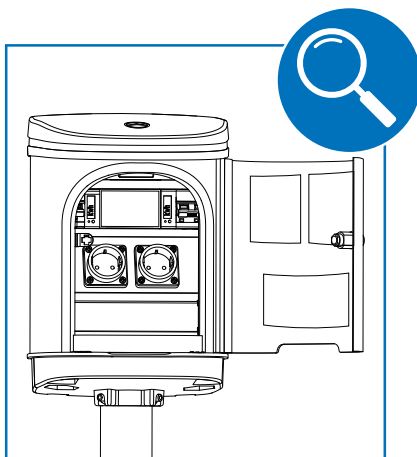
### 4.2. Kontroller

Kontrollera att låset fungerar och olja låset en gång per år eller vid behov.


Kontrollera åtdragningen på infästningen på stolpen en gång per år, dra åt vid behov.

Inspektera stationen okulärt med avseende på mekaniska skador och smuts.

Kontrollera alltid Schukokontakternas skick före användning.



## 05 INSTALLATION

 **Obs: Endast elektriker med lämpliga kvalifikationer får installera, underhålla eller reparera produkten.**

 **Varning! Använd lämplig skyddsutrustning vid installation. Klämrisk.**

 **Varning! Enheten ska vara spänningslös under installationen. Risk för elstöt.**

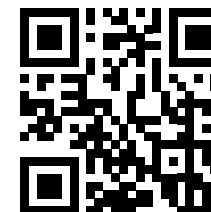


Inspektera produktens skick okulärt före installationen och ta kontakt med säljaren om du upptäcker några skador eller brister. Installera inte en skadad eller bristfällig produkt.

När du installerar stationen, följ anvisningarna i denna handbok samt lokala föreskrifter och standarder. Lokala föreskrifter och standarder ska ges prioritet om de strider mot anvisningarna i denna handbok.

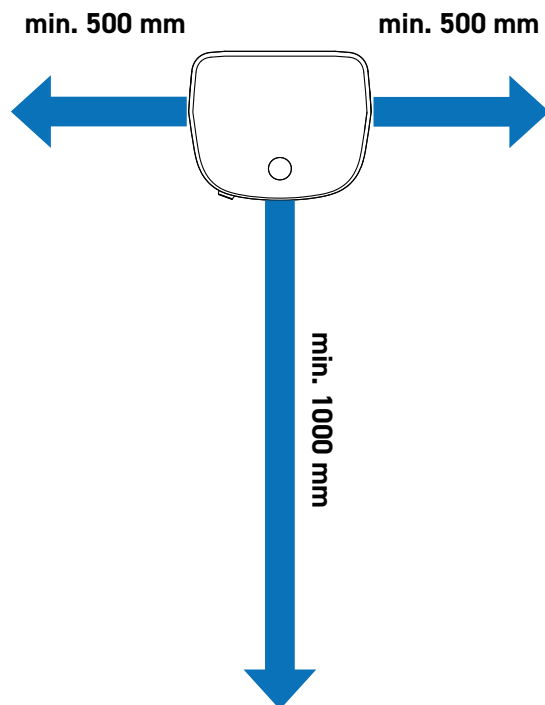
Efter installationen måste skyddsledarens kontinuitet kontrolleras på frekvensomriktarens kontaktskydd eller på skruven som håller kontaktskyddet.

På dekalen på stationens lucka finns plats för eventuella QR-koder. QR-koderna underlättar aktiveringen av en fjärrstyrd station.



## 5.1. Installationsplats

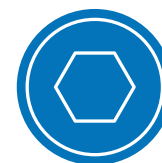
Se till att det finns tillräckligt med utrymme för användaren och för att utföra underhållsåtgärderna på installationsplatsen. Minst 500 mm på sidorna och 1 000 mm på framsidan.



## 5.2. Installation på stolpe (standardinstallationsmetod)

Stationen är utformad för att installeras av en person. Ta vid behov hjälp av en annan person när stationsdelen ska lyftas.

Vid installationen behövs skaltänger, vattenpass och verktyg för åtdragning av följande skruvar:



**4 mm**

Sexkantshål 4 mm för fästning av bottenkål och åtdragning av matarkontaktarna.

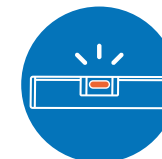


**T25**

Torx 25(T25), för fästning av stationsdelen till bottenkålen och fästning av täckprofilen.



Avskalningsverktyg för skalande av kablar och ledare.



Vattenpass för kontroll av horisontella och vertikala ytor.

## 5.2.1. Förberedelser

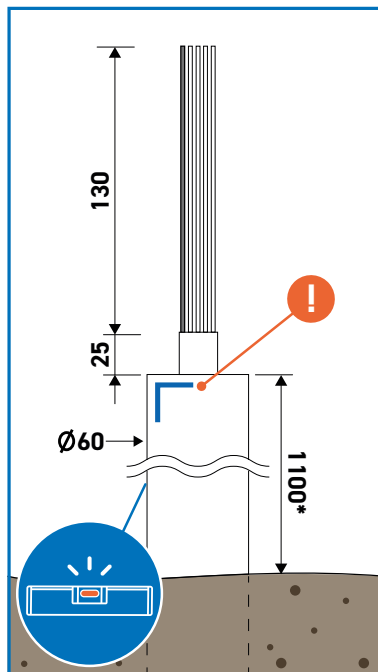
### Stolpe

Rekommenderad stolphöjd över markytan ca 1 100 mm\*. Stolpens ytterdiameter ska vara 60 mm. Stolpen måste vara monterad lodrätt och stolpens ovansida måste vara vågrät, annars kan stationen hamna snett.

\*Rekommenderad dimension

### Matarkabel

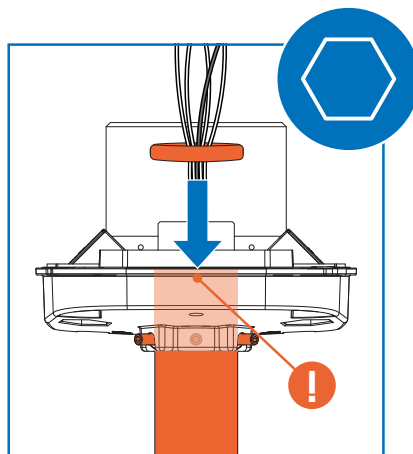
Rekommenderad längd på matarkabel 155 mm utanför stolpen, varav manteln är skalad på en sträcka om 130 mm. Lämpliga ledare för matarkontakten är Cu/Al 1x (2,5–35 mm<sup>2</sup>) eller 2x (2,5–16 mm<sup>2</sup>).



## 5.2.2. Montering av bottenskålen

Bottenskålen monteras ovanpå stolpen så att stolpen skjuts ända till skålens botten. Du måste lossa tre (3) insexskruvar på bottenskålen innan den sänks ned på stolpen. Dra fast bottenskålen på stolpen genom att dra åt samma tre insexskruvar på bottenskålen till åtdragningsmomentet 3 Nm. Om åtdragningsmomentet är för stort kan plasten gå sönder.

För in stolpens tätning på plats genom kablarna efter att bottenskålen har monterats.

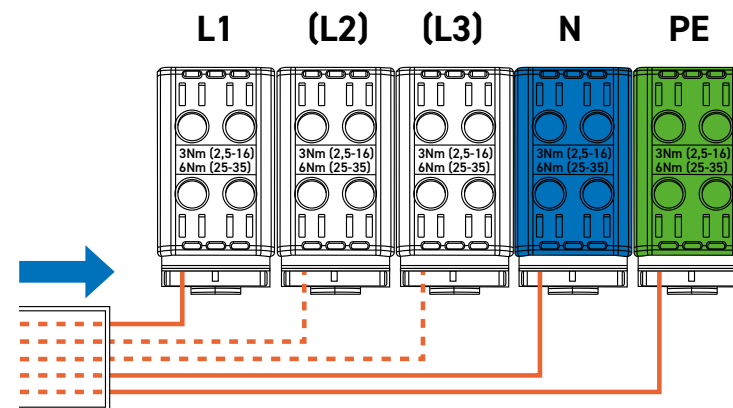


## 5.2.3. Anslutning av matarkabel

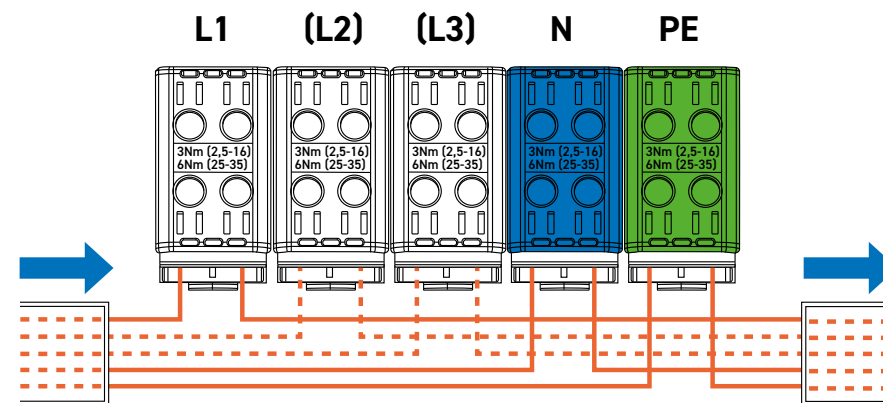
Exempelanslutningar för matningskablar.

Intern fasanslutning är som standard endast på L1-kontakten. L2- och L3-kontakter kan användas för att förlänga kablar till nästa station.

**Obs! Endast en ingångskontakt per station. Utgångsspecifik kabeldragning kan inte göras.**

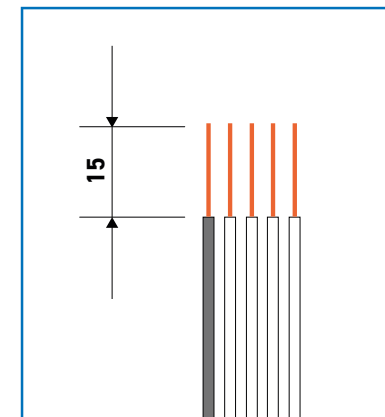
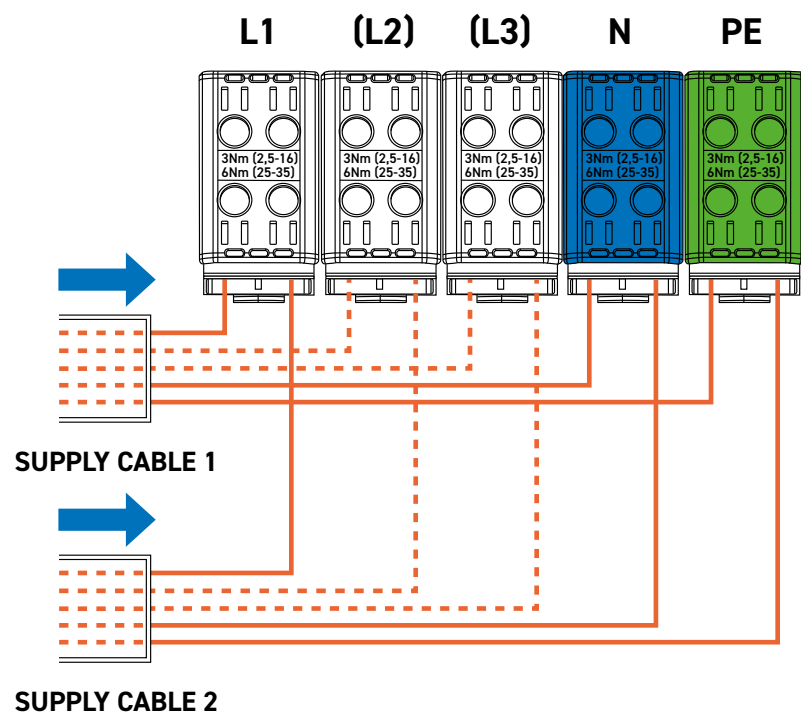


SUPPLY CABLE



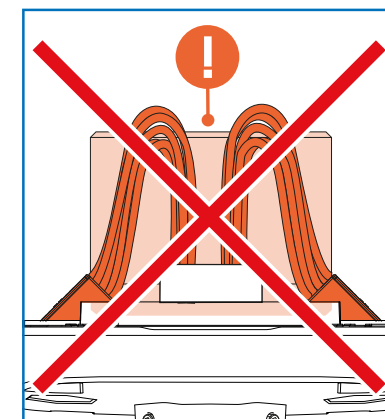
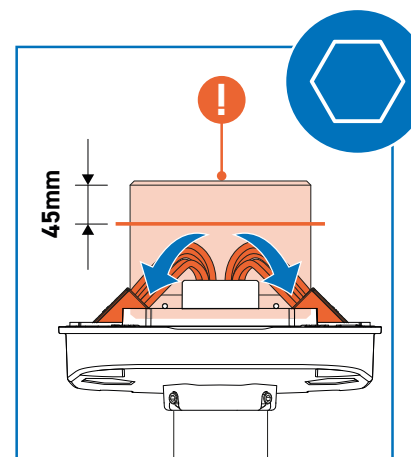
SUPPLY CABLE

SUPPLY CABLE  
FOR NEXT CHARGER



Skala av isoleringen på matarkabelns ledare på 15 mm:s sträcka.

Gör anslutningen. Åtdragningsmoment för matarkontakt 3 Nm (2,5–16 mm<sup>2</sup>) eller 6 Nm (2,5–35 mm<sup>2</sup>). Se till att trådslingan inte reser sig för högt. Vajrar som reser sig för högt kan göra det svårt för ramen att lägga sig på plats eller att vajrarna trycks ihop. Det finns höjdmärkingar på monteringsplattan till hjälp.



## 5.2.4. Installation av stationsdel



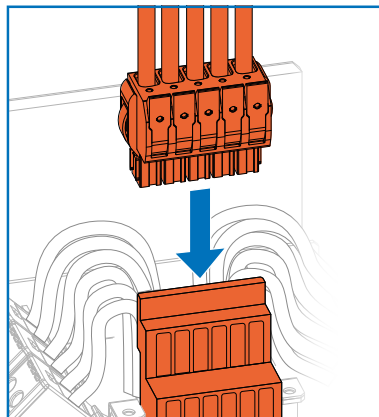
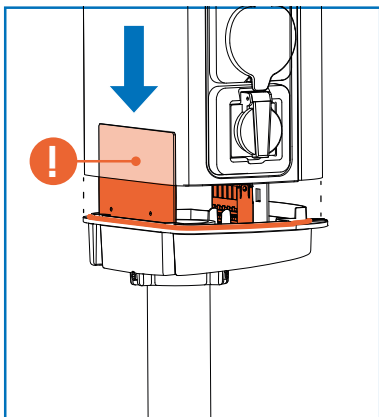
**Varning!** Se upp för att klämma fingrarna när stationsdelen sänks ned.



**Obs!** Se till att matarledningarna inte kommer i kläm vid nedsänkning av stationen.

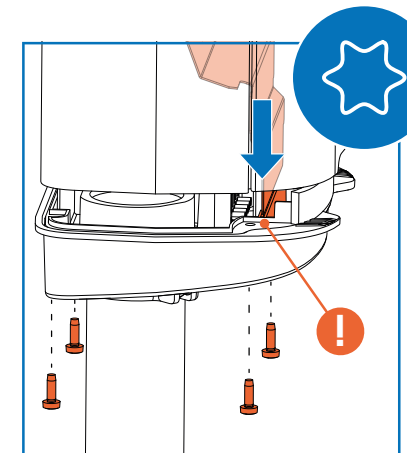
### Inpassning och åtdragning av stationsdelen på bottenkålen

Lyft stationsdelen ovanför bottenkålen som är monterad på stolpen. Med din andra hand, anslut snabbkopplingen som hänger inuti stationsdelen på snabbkopplingens motstycke i bottenkålen. Se till att snabbkopplingen sitter fast ordentligt.



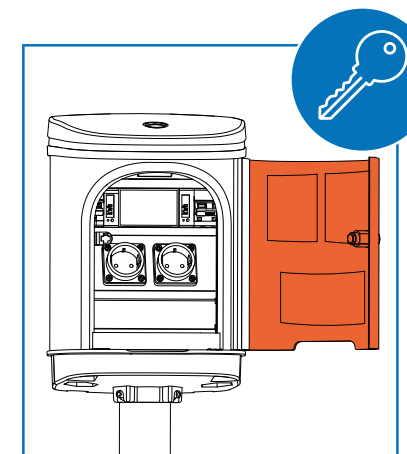
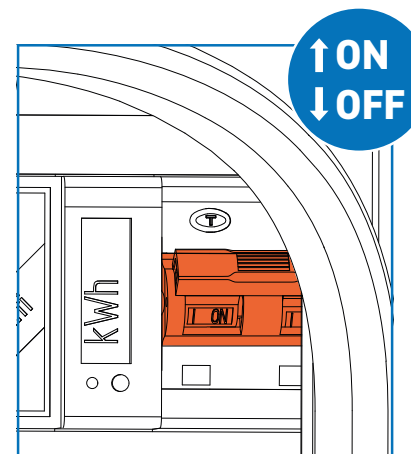
Släpp sedan stationsdelen på plats och rikta in kanten på dess beröringskydd mot spåret i bottenkålen. Se till att stationsdelen kommer ordentligt på plats.

Dra åt de fyra (4) Torx 25-skruvarna (T25) från bottenkålens undersida till stationsdelen. Åtdragningsmoment för skruvarna är 4 Nm.



## 5.2.5. Färdigställande av installationen

Sätt skyddsanordningarna i läget ON. Stäng och lås stationluckan. Stationen är redo att användas.

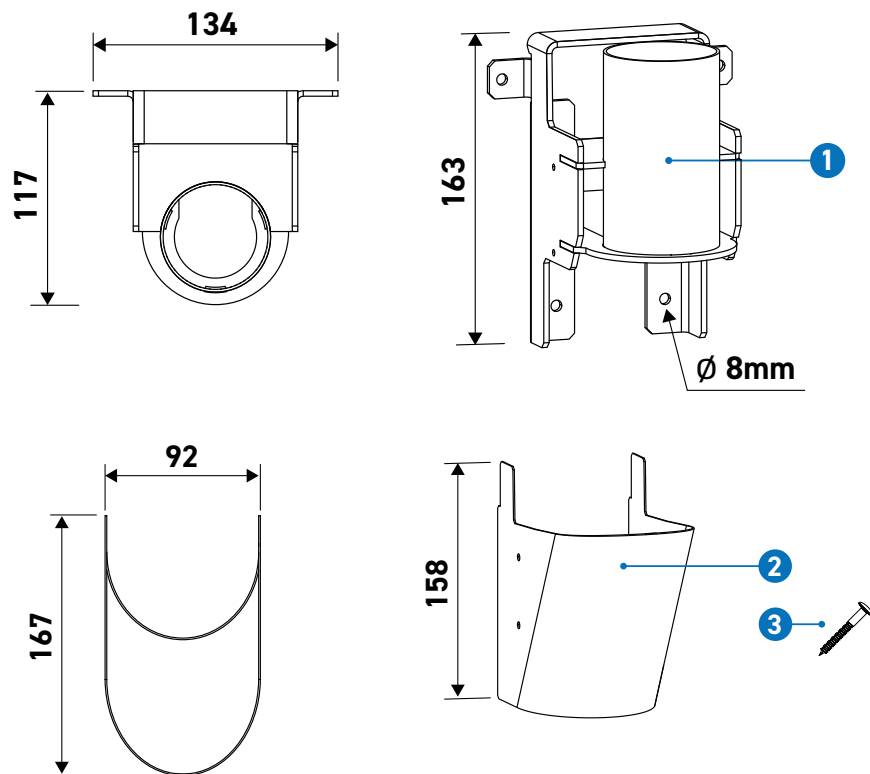


## 5.3. Vägginstallation

För vägginstallation av Elektra-stationer behövs väggfästet Elektra Wall som beställs separat.

### 5.3.1. Presentation av väggfästet Elektra Wall

En täckprofil (2) medföljer väggfästet (1). Fästen ingår inte i leveransen.

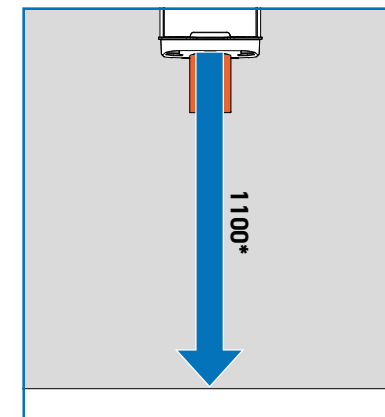


### 5.3.2. Installationsplats

Installationsplatsen ska vara en plan, vertikal yta.

Rekommenderad installationshöjd är 1 100 mm\* från fästets ovansida.

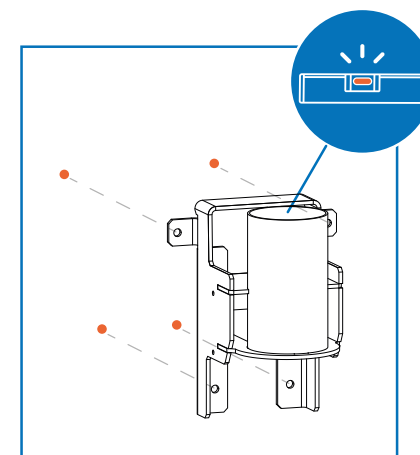
\*Rekommenderad dimension



### 5.3.3. Installation

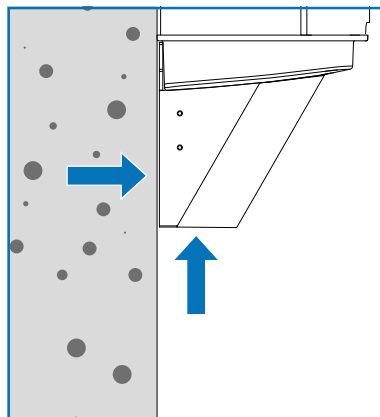
Mät installationshöjden och märk upp hålen. Använd väggfästet och ett vattenpass som hjälp. Se till att väggfästet sitter vågrätt.

Fäst väggfästet på fyra ställen. Se till att fästet sitter vågrätt, annars kan enheten hamna snett.



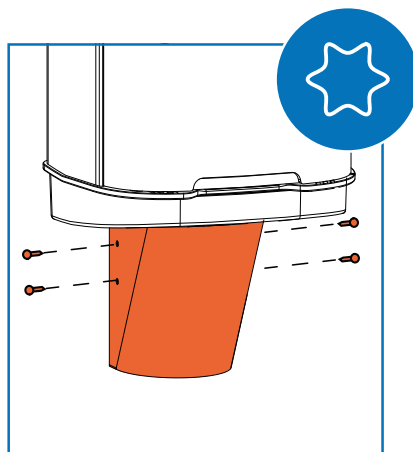
Stationen monteras på väggfästet på samma sätt som vid installation på stolpe. Se punkt "5.2.1. Matarkabel".

**Obs! Med väggfästet kan matarkabeln föras in i stationen underifrån eller från väggen.**



Komplettera installationen med täckprofilen. Täckprofilen fästs med fyra (4) Torx 20-skruvar (T20).

**Obs! Vid behov ska kabelavlastning utföras utanför stationen.**

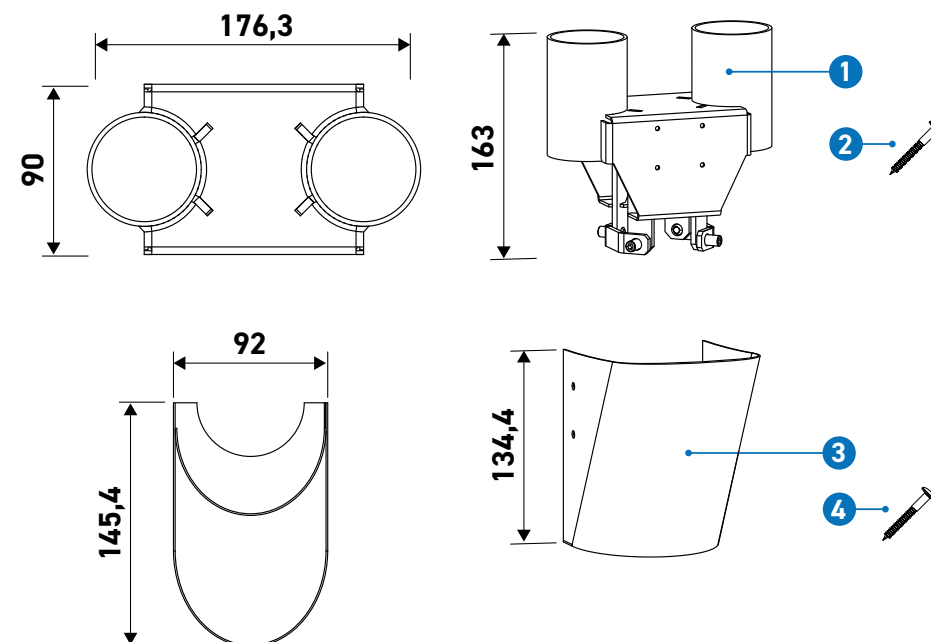


## 5.4. Rygg mot rygg-installation på stolpe

För rygg mot rygg-installation av två ElektrA-stationer på stolpe behövs ett ElektrA BTB-fäste som beställs separat.

Fästet (1) levereras med fyra fästskruvar (2), två täckprofiler (3) och åtta fästskruvar för täckprofilerna (4).

### 5.4.1. Presentation av fästet ElektrA BTB

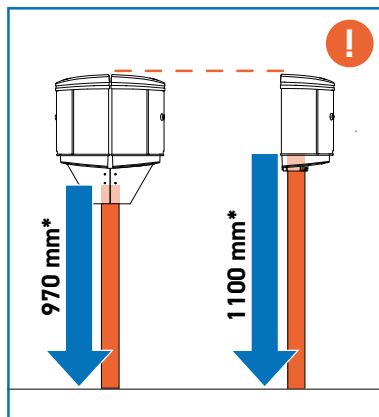


### 5.4.2. Installationsplats

Rekommenderad stolphöjd 970 mm\* med BTB-fäste.

**Obs! Installation på samma höjd som vid installation på stolpe (standardinstallationsmetod) när man använder den rekommenderade stolphöjden om 1 100 mm\*.**

\*Rekommenderad dimension



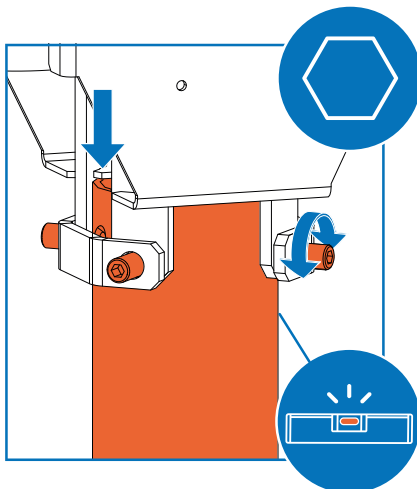
### 5.4.3. Installation

#### Montering av fästet på stolpen

BTB-fästet monteras ovanpå stolpen så att stolpen skjuts ända till fästets botten. Observera att du måste lossa fyra (4) insexskruvar på fästet innan det sänks ned på stolpen. Montera fästet på stolpen genom att dra åt samma fyra insexskruvar till åtdragningsmomentet 5 Nm.

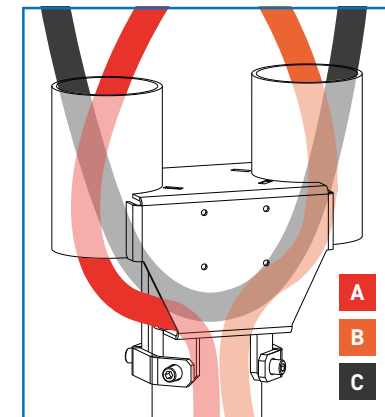
**Obs! Med BTB-fästet ska matarkabeln skalas till rätt längder först när fästet är på plats.**

Stationen monteras på BTB-fästet på samma sätt som vid installation på stolpe. Se punkt "5.2.3. Anslutning av matarkabel".

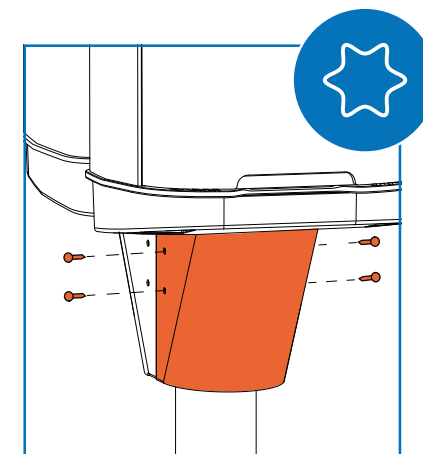


Om båda stationerna ska försörjas från samma matarkabel måste matarkabeln förlängas med kabel C från station A till station B. Rekommenderad längd på kabel C mellan station A och B är 800 mm\*.

\*Rekommenderad dimension



Komplettera installationen med täckprofilerna. Täckprofilerna fästs med sammanlagt åtta (8) Torx 20-skrivar (T20).



## 06 KASSERING AV STATIONEN

Kassera stationen och dess förpackningsmaterial i enlighet med lokala bestämmelser.



**Kassera inte stationen med hushållsavfall.**

Lämna till en officiell återvinningsanläggning för el- och elektronikavfall.

## 07 INFORMATION OM TILLVERKARE

### Internet:

[www.harjuelekter.fi](http://www.harjuelekter.fi)

### Försäljning:

[sales.fi@harjuelekter.com](mailto:sales.fi@harjuelekter.com)

### Teknisk support och garanti:

[evsupport.fi@harjuelekter.com](mailto:evsupport.fi@harjuelekter.com)

### Verksamhetsställets adress:

Sammontie 9  
28400 Ulvsby, Finland

