



Electrifying Tomorrow

Aurinkosähköratkaisut

Tulevaisuuden sähköistämisen ratkaisuja.
Huominen mielessä.



Harju Elekteer Oy

Harju Elekteer Oy on yksi Suomen johtavista sähkö- ja automaatiotekniikan rakentajista. Olemme toimittaneet aurinkosähköjärjestelmiä kaikissa kokoluokissa jo vuodesta 2010 lähtien. Valikoimamme kattaa kaikki järjestelmätyypit sähköverkkoon liitetyistä aina hybridi- ja akkujärjestelmiin.

Toimitamme valmiit järjestelmäpaketit 3-10 kW kokoluokissa jälleenmyyjäverkostomme kautta. Toimituslaajuutemme kattaa myös aurinkosähkövoimalat muuntaemoineen aina megawattitasolle saakka suunnittelusta asennukseen. Ison toimijan vakaus ja vahva ammattitaitomme takaavat, että projektisi on kokoluokasta riippumatta luotettavissa käsissä.

Aurinkosähköjärjestelmät ovat pitkäikäisiä investointeja. Huolettoman käytön ja takaisinmaksuajan turvaamiseksi käytämme ainoastaan alan huipputoimittajien komponentteja. Käyttämämme invertterit ovat Siemensin tytäryhtiön, saksalaisen Kacon valmistamia.

Suomen ilmasto tarjoaa erinomaiset olosuhteet aurinkosähkön hyödyntämiselle. Aurinkosähkö on puhdasta ja uusiutuvaa energiaa, mikä vähentää hiilidioksidipäästöjä ja edistää kestävästä kehitystä. Investoimalla aurinkosähkөөön voit olla edistämässä muutosta kohti puhtaampaa huomista.

Ota yhteyttä:

sales.fi@harjuelekteer.com

K A C O



SIEMENS

euréner
energia solar



Renusol
Europe GmbH



Aurinkovoimalat

Harju Elekterillä on merkittävä rooli yhteiskunnan sähköistämisessä. Tarjoamme sähköistämiskäytöksiä energiayhtiöille, teollisuudelle, infrastruktuurille ja rakennusprojekteille. Ratkaisumme vaihtelevat avaimet käteen -asennuksista räätälöityihin ratkaisuihin. Sähköistämiskäytöksiä tehdään huomista ajatellen. Ratkaisujemme on täytettävä tulevaisuuden vaatimukset ja oltava kestäviä.

Aurinkosähköjärjestelmien ja voimaloiden lisäksi pystymme toimittamaan myös Solar Field -aurinkokentät jakokaappeineen ja muuntamoineen, aina megawattien teholuokkiin saakka kokonaistoimituksina.

Toteutamme aurinkovoimalat vahvalla osaamisella ja vuosien kokemuksella kaikissa kokoluokissa asiakkaan tarpeiden mukaisessa laajuudessa

- Kartoitus ja esisuunnittelu
- Materiaalien toimitus
- Asennus ja käyttöönotto



Sähköverkkoon liitettävät järjestelmät



Järjestelmäpakettemme asennus on helppoa ja isonkin järjestelmän tekniikka yksinkertaista. Vaihtoehtoisia asennustapoja voidaan käyttää, mikäli kattopinta-ala ei ole muuten riittävä.

Eri kattotyypeille löytyy omat kiinnikevaihtoehdot, eikä läpivientejä välttämättä tarvita. Järjestelmä on optimoitu huolella palvelemaan käyttäjän tarpeita tehokkaasti, luotettavasti ja parhaalla hyötysuhteella.

Sähköverkkoon liitettävät järjestelmät

Sähköverkkoon liitetty järjestelmä mahdollistaa puhtaan ja käyttökustannuksiltaan ilmaisen aurinkoenergian tuoton pienentämään talouden sähkölaskua ja hiilijalanjälkeä.

Järjestelmä hyödyntää tuotannon aina ensin omaan käyttöön. Mahdollinen ylituotanto syötetään valtakunnan verkkoon automaattisesti ja sen ostosta tehdään sopimus oman sähkøyhtiön kanssa.



3 ~ Aurinkosähköjärjestelmät				
Kaco 5.0 NX3	Kaco 5.0 NX3	Kaco 8.0 NX3	Kaco 8.0 NX3	Invertterityyppi
3.0 kW	5.0 kW	6.0 kW	7.0 kW	Teho
3800	5320	6080	7600	Paneelien huipputeho, Wp
10 kpl	14 kpl	16 kpl	20 kpl	Aurinkopaneeli väh. 380 W
18 m ²	25 m ²	29 m ²	36 m ²	Paneelien pinta-ala
8005203	8005204	8005205	8005206	Sähkönumero

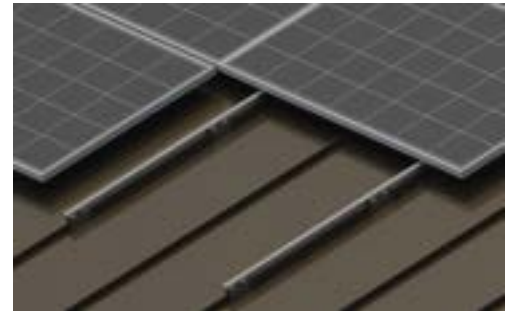
3 ~ Aurinkosähköjärjestelmät				
Kaco 8.0 NX3	Kaco 10.0 NX3	Kaco 15.0 NX3	Kaco 20.0 NX3	Invertterityyppi
8.0 kW	10.0 kW	15.0 kW	20.0 kW	Teho
8360	10640	15960	21280	Paneelien huipputeho, Wp
22 kpl	28 kpl	42 kpl	56 kpl	Aurinkopaneeli väh. 380 W
40 m ²	50 m ²	76 m ²	101 m ²	Paneelien pinta-ala
8005207	8005208	8005255	8005256	Sähkönumero

Toimitus sisältää	
Invertteri - tiedonkeruu vakiona invertterissä	Kaco blueplanet NX3 Webserver (WLAN/LAN), mobiilisovellus
Koteloitu turvakytin verkosta erottamiseen	Katko KSM... tai vastaava
Aurinkopaneelit	Yksikide (täysmusta), teho vähintään 380 W
Paneelin mitat (P x L x S)	1755 x 1038 x 35 mm
Paneeliketjun + ja - liittimet	Määrä riippuu järjestelmän tehosta
Varoituskilvet	Turvakytkimelle ja sähkökeskukseen
Kiinnikkeet	Tiili-, pelti- tai huopakatoille, katon suuntaisesti. Paneelit joko vaakaan tai pystyyn, riippuen katosta (vaaka- tai pystykisko)

Kiinnikkeet

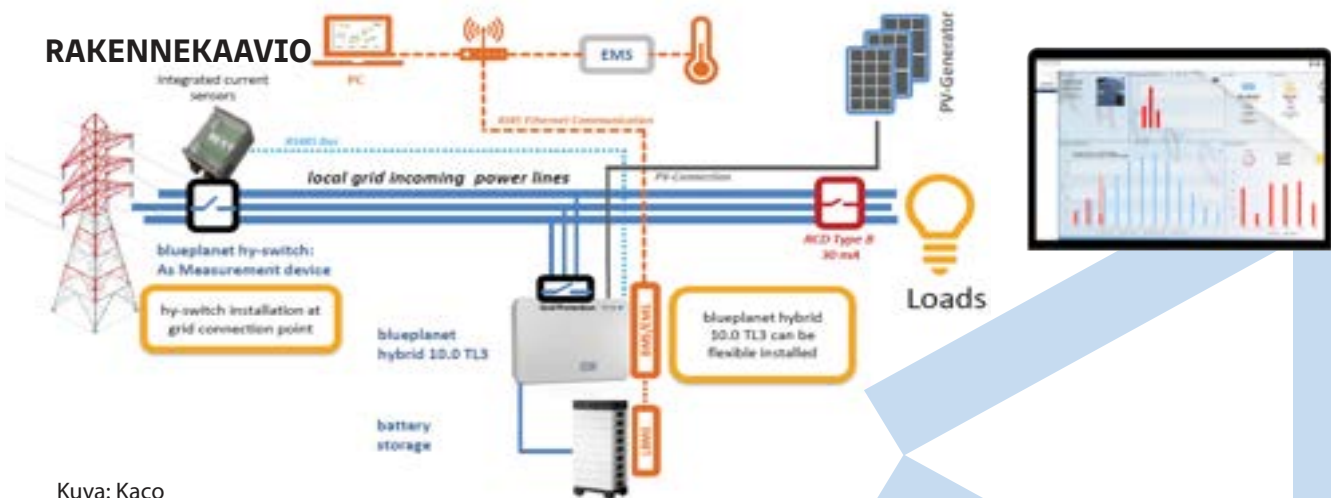
Valikoimastamme löydät vakio-kiinnikkeet katon lappeen suuntaiseen asentukseen kaikille eri kattotyypeille.

Kiinnikkeet on mahdollista saada myös eri kallistuskulmille. Käytämme Renusolin valmistamia patentoituja paneelikiinnikkeitä ja kiskoja sekä omaa tuotekehitystä olevia kattokiinnikkeitä ja kiskoratkaisuja.



Hybridijärjestelmät

Saksalainen Kaco on Siemensin tytäryhtiö, jonka toiminta perustuu yli kahdenkymmenen vuoden kokemukseen aurinkoenergia -sektorilla. Blueplanet invertterit ovat suunniteltu kestämaan vaativiakin ympäristöolosuhteita.



Kuva: Kaco

Hybridijärjestelmät



SIEMENS

blueplanethybrid 10.0 TL3 invertteri

Luotettava tekniikka

- SiC tekniikka
- Kolmivaiheinen toiminta

Korkea suorituskyky

- Teho 10 kW
- SiC tekniikka
- Välitön kuormituskompensointi

Korkeammat tuotot

- >98% hyötysuhde ja osakuormaoptimoitu toiminta
- Korkea MPPT-alue kahdella erillisellä mittarilla



Ylivoimainen järjestelmä- suunnittelu

- Korkeajänniteakun liitäntä (liityntä ja verkonvaihtorele)
- Ainutlaatuinen tehomittari ja verkkoerotin: hy-switch
- Hiljainen, ilman tuuletinta

Huolto ja ylläpito

- Helppo asentaa
- Kaikki kytkennät -> *plug and play* -liittimet
- Invertterin vaihtokonsepti

Virtaa missä tahansa

- 10 kW hätävirtalähde, automaattisella verkonvaihdolla
- Täysi Offgrid -käyttö mahdollista



HY-switch tehomittaus ja verkon vaihtorele

- Teho 30 kW
- Integroitu katkaisija ja tehoanturi
- RS-485 tiedonsiirto
- Reaaliaikainen mittaus: jännite, aktiivinen ja näennäinen teho

Invertterit

Invertterit, jotka mahdollistavat helpon siirtymisen uusiin energiamuotoihin

- Parhaaseen sijoitetun pääoman tuottoon
- Mahdollistaa joustavat järjestelmäratkaisut
- Helppo asennus ja käyttöönotto, myös ulkotiloissa
- Tiedonkeruulaite valvoo laitteistoa jatkuvasti verkkopalvelimen kanssa
- Optimoitu aurinkosähkön käyttöön



Kaco blueplanet 3.0 + 5.0 NX3 M2

- Toiminnallinen ja vankka muotoilu tarjoaa helppoja ja joustavia asennustapoja
 - DC SPD tyyppi II, AC SPD tyyppi III*
 - Integroitu DC-kytkin Sunclix liittimet
 - DC käänteisen napaisuuden suojaus
 - Käyttäjystävälliset sovellukset WiFi asetuksille ja seurannalle
- *DC ja AC-ylijännitesuojalaitteet eivät ole vaihdettavissa



Kaco blueplanet 3.0 + 5.0 NX3 M2	
Tyyppi	Kolmivaiheinen
Max. paneeliteho	4.5 kW / 7.5 kW
MPP Tracker	2
IP-luokitus	IP 65
Mitat	K 435 x L 503 x S 183 mm
Paino	< 16 kg
Takuu	10 vuotta*

Kaco blueplanet 8.0 - 20.0 NX3 M2

- Asuinrakennuksiin ja pieniin aurinkosähkölaitoksiin
- Laaja toiminta-alue 150 - 1000 V
- Matala käynnistysjännite
- Toiminnallinen ja vankka muotoilu tarjoaa helppoja ja joustavia asennustapoja
- DC SPD tyyppi II, AC SPD Tyyppi III*
- DC käänteisen napaisuuden suojaus
- 2 MPP-seurantalaitetta erilaisiin järjestelmämalleihin
- * DC- ja AC-ylijännitesuojalaitteet eivät ole vaihdettavissa



Kaco blueplanet 8.0 - 20.0 NX3 M2	
Tyyppi	Kolmivaiheinen
Max. paneeliteho	12 kW / 15 kW / 22,5 / 30 kW
MPP Tracker	2
IP-luokitus	IP 65
Mitat	K 435 x L 503 x S 183 mm
Paino	16 kg / 16 kg / 17 kg / 18 kg
Takuu	10 vuotta*

Kaco blueplanet 25.0 - 33.0 NX3 M2

- Multi-MPPT-invertterit aurinkosähkölaitoksiin
 - Helpot ja joustavat asennustavat
 - Käyttäjätavalliset sovellukset WiFi-asetusten määrittämiseen ja seurantaan
 - DC SPD tyyppi II, AC SPD tyyppi III*
 - DC käänteisen napaisuuden suojaus
 - 3 MPP-seurantalaitetta
- *DC- ja AC-ylijännitesuojalaitteet eivät ole vaihdettavissa



Kaco blueplanet 25.0, 30.0, 33.0 NX3	
Tyyppi	Kolmivaiheinen
Max. paneeliteho	37,5 kW / 45 kW / 49,5 kW
MPP Tracker	3
IP-luokitus	IP 66
Mitat	K 520 x L 543 x S 225 mm
Paino	29 kg / 29 kg / 30 kg

Kaco blueplanet 50.0 TL3

- Käyttäjätavallinen kolmivaiheinen aurinkosähköinvertteri
- Hajautettuihin megawattiluokan järjestelmiin
- Suunniteltu taloudelliseen käyttöön aurinkovoimaloissa
- Äärimmäisiin ilmasto-olosuhteisiin soveltuvia erikoisominaisuuksia
- Teknisiä ominaisuuksia, jotka huomioivat myös tulevaisuuden vaatimukset
- Asennusystävällinen liitäntäalue
- Integroitu liitinkytkin mahdollistaa edullisen verkko- ja laitesuojauksen Powador protect -suojauksella



Kaco blueplanet 50.0 TL3	
Tyyppi	Kolmivaiheinen
Max. paneeliteho	70 kW
MPP Tracker	1
IP-luokitus	IP 65
Mitat	K 760 x L 500 x S 425 mm
Paino	70 kg (S), 71 kg (B/ M), 73 kg (XL)
Takuu	10 vuotta*

Kaco blueplanet 60.0 TL3

- Kompakti seinään kiinnitettävä laite hajautetuille megawattiprojekteille
- Räätelöity taloudelliseen käyttöön aurinkokentissä
- Tekniset ominaisuudet suunniteltu tulevaisuuden vaatimuksia silmällä pitäen
- Asennusystävällinen liitäntäalue
- Kustannustehokas verkko



Kaco blueplanet 60.0 TL3	
Tyyppi	Kolmivaiheinen
Max. paneeliteho	70 kW
MPP Tracker	1
IP-luokitus	IP 65
Mitat	K 760 x L 500 x S 425 mm
Paino	70 kg (S), 71 kg (B/ M), 73 kg (XL)
Takuu	10 vuotta*

Invertterit

Kaco blueplanet 87.0 - 125 TL3

Kaco blueplanet 87.0 - 125 TL3	
Tyyppi	Kolmivaiheinen
Max. paneeliteho	87 kW / 92 kW / 105 kW / 110 kW / 125 kW
MPP Tracker	2
IP-luokitus	IP 65
Mitat	K 719 x L 699 x S 460 mm
Paino	78.2 kg



- Kustannuksia säästävä 30 / 400 V pääjännitteen ja integroitujen osakytkimien ansiosta
- Optimoitu 1000 V:n ja 1500 V:n paneeleille
- Korkea tehokkuus ja ylikuormitus kapasiteetti piikarbiti teknologian kautta
- Vakiona lukuisia liittymiä, jotka mahdollistavat kattavan tietoliikenteen
- Erikoisominaisuuksia haastaville ympäristöolosuhteille
- Helppo käyttöönotto ja päivitykset etäpalvelujen kautta

Kaco blueplanet 125 - 165 TL3	
Tyyppi	Kolmivaiheinen
Max. paneeliteho	125 kW / 137 kW / 150 kW / 155 kW / 165 kW
MPP Tracker	1
IP-luokitus	IP 66
Mitat	K 719 x L 699 x S 460 mm
Paino	78.2 kg



Kaco blueplanet 125 - 165 TL3

- Ylivoimainen tehokkuus
- Erinomainen tehotiheys ja helppo logistiikka sekä asennus
- Ylijännitesuoja AC/DC ja käyttöliittymät viestintään saatavilla

Ylijännitesuojat ja Combiner Boxit



Weidmüller



Palomiehenkytkin



1 MPPT 6-kanavainen ylijännitesuojakotelo

Tuotteet

Aurinkosähköpaneelit

Harju Elekterin järjestelmissä käytetään tehokkaita, hyvällä hyötysuhteella olevia vähintään 380 W laadukkaita täysmustia yksikidepaneeleja, joiden määrä järjestelmissä on optimoitu parhaan hyötysuhteen saavuttamiseksi. Paneelimme ovat PV-standardien IEC 61215:2005, IEC 61730:2004 ja UL 1703 mukaisia. Valmistajan materiaalitakuu paneeleille on 15 vuotta ja suorituskykytakuu 25 vuotta (väh. 80% tehotuotosta jäljellä).



	Eurener MEPV 120 HALF-CUT	Eurener MEPV 120 LASI-LASI
Mitat	1755 x 1038 x 35 mm	1756 x 1039 x 35 mm
Paino	19,2 kg	26 kg
Min. teho	380 W	380 W
Käyttölämpötila	-40 - +85°C	-45 - +85°C
Tyyppi	Yksikiteinen	Yksikiteinen
Takuu	10 vuotta*	30 vuotta*

Eurener MEPV 120 HALF-CUT 380 W



120 kennoa

Half-cut -yksikide-aurinkosähköpaneeli



9 virtakiskoa

Kehittynyt teknologia



Minimoi häviöt

Varjostuksen sietokyky



FIRE CLASS I
UNI 9177

Paloluokitus

Maksimaalinen suojaus



Pitkä kestävyys

Jatkuva suorituskyky



Tehokkuus

Yli 20 prosentin hyötysuhde



Eurener MEPV 120 LASI-LASI 380 W



MBB monikiskoteknologia

Parempi valon absorbointi



BIPV

Integroituihin asennuksiin



Kuormituksen kestävyys

Etukuorma / Takakuorma



Läpinäkyvä

Valo pääsee kulkemaan läpi



+5W

Positiivinen tehotoleranssi (tehokerroin)



Pitkä käyttöikä

80% 30. vuotena



Tuotteet Kaco

Kaco blueplanet 3 + 5 NX3 M2	
blueplanet 3 NX3 M2	1002043
blueplanet 5 NX3 M2	1002044

Kaco blueplanet 8.0- 20.0 NX3 M2	
blueplanet 8.0 NX3 M2	1002045
blueplanet 10.0 NX3 M2	1002046
blueplanet 15.0 NX3 M2	1002048
blueplanet 20.0 NX3 M2	1002049

Kaco blueplanet 25.0, 30.0, 33.0 NX3 M3	
blueplanet 25.0 NX3 M3	1002040
blueplanet 30.0 NX3 M3	1002041
blueplanet 33.0 NX3 M3	1002042

Lisävarusteet	
NX3 Smart Meter - Eastron	3015600

Kaco blueplanet 50.0 & 60.0 TL3	
blueplanet 50.0 TL3-S	1001722
blueplanet 50.0 TL3 B	1001450
blueplanet 50.0 TL3 XL	1001336
blueplanet 50.0 XLF	100155
blueplanet 60.0 TL3 B	1001981
blueplanet 60.0 TL3 M	1001982
blueplanet 60.0 TL3 XL	1001983
blueplanet 60.0 TL3 XLF	1001990

Lisävarusteet	
blueplanet extension module digital inputs	1001324
Powador-protect	100261
Module surge protection DC Type 1+2	3010608
Module surge protection AC Type 1+2	3010610
Fuse 15 A 1100 V (for bp 50 XL)	3009902
Fuse 20 A 1100 V (for bp	3012698
FUSE_PV 14x51 mm 1100V 15A (bp60)	3014824
HISkon Inlinefuse 1000V SunClix (2x160mm) 15A	3011686

Kaco blueplanet 87.0 - 125 TL3	Tuotenro
blueplanet 87.0 TL3-S	1002015
blueplanet 92.0 TL3-S	1001670
blueplanet 105 TL3-S	1002017
blueplanet 125 TL3-S-US 480 VAC	1001671
blueplanet 87.0 TL3-XL	1001205
blueplanet 92.0 TL3-XL	1001205
blueplanet 105 TL3-XL	1001203
blueplanet 125 TL3-XL US 480 VAC	1001461

Lisävarusteet	Tuotenro
Kit AC SPD (4 pieces)	1001884
Kit DC SPD	1001885
Kit LAN - SPD	1001886
Kit RS485 - SPD	1001887
PID connection Set 87- 165	1001888
Kit AC input plate (double row) 87- 165	1001205
Kit AC input plate (M63/32)	1001906
WLAN adapter bp 87 -165	3013222
blueplanet DC-breaker bp 87-165	1001860
Bending box bp 87 - 165	1001917



Tuotteet Kaco

Kaco blueplanet 125 - 165 TL3	Tuotenro
blueplanet 125 TL3-S	1001623
blueplanet 137 TL3-S	1001787
blueplanet 150 TL3-S	1001783
blueplanet 155 TL3-S	1001943
blueplanet 165 TL3-S	1001944
blueplanet 125 TL3-XL	1001894
blueplanet 137 TL3-XL	1001895
blueplanet 150 TL3-XL	1001896
blueplanet 155 TL3-XL	1001953
blueplanet 165 TL3-XL	1001954

Kaco blueplanet hybrid 10.0 TL3	Tuotenro
blueplanet hybrid 10.0 TL3	1001830

Lisävarusteet	Tuotenro
bp hy-switch	1001901
Offgrid-Upgrade bh10	6000840
Current sensors for hy-switch	3013730
DC-Power supply	3014451