

# 8MMO 400/M2



## Lämmitysrasia

Käyttöohje

## Heating box

Operating manual

## Motorvärmaruttag

Bruksanvisning



Muistiinpanot / Notes / Anteckningar

# 8MMO 400/M2

Lämmitysrasia / Heating box / Motorvärmaruttag



FI	Käyttöohje .....	7
EN	Operating manual .....	33
SV	Bruksanvisning .....	61

# 8MMO 400/M2

## Lämmitysrasia Käyttöohje



## SISÄLLYS

<b>1. YLEISET TIEDOT .....</b>	<b>10</b>
1.1. Vastuu ja takuu	10
1.2. Turvallisuus	11
<b>2. KUVAUS JA TEKNISET TIEDOT .....</b>	<b>12</b>
2.1. Tyypikoodi	12
2.2. Toimituksen sisältö	12
2.3. Lisävarusteet	12
2.4. 8MMO 400/M2 rasian esittely	13
2.5. Aseman arvokilpi	14
2.6. Yleiset tekniset tiedot	15
<b>3. LÄMMITYSRASIAN KÄYTTÖ .....</b>	<b>16</b>
3.1. Varoitukset	16
3.2. Yleistä käytöstä	16
3.3. Käytön vaiheet	17
3.3.1. Vaihe 1	17
3.3.2. Vaihe 2	17
3.3.3. Vaihe 3	18
3.4. Hallinta	18
3.4.1. Digitaalinen ajastin (paikallinen hallinta)	18
3.4.2. eTolppa ajastin NECU (paikallinen- / etähallinta)	19
3.5. Häiriötilanteet	21
<b>4. HUOLTO-OHJEET .....</b>	<b>21</b>
4.1. Testaus	21
4.2. Tarkistus	21
<b>5. ASENNUS .....</b>	<b>22</b>
5.1. Asennuspaikka	23
5.2. Alkuvalmistelut	24
5.3. Seinäasennus	26
5.4. Pylväsasennus	27
5.5. Syöttökaapelin liittäminen	28
5.5.1. Syötön kytkentä	28
5.6. Rungon, etulevyn ja oven asennus	29
5.6.1. Muovirungon asennus	29
5.6.2. Etulevyn asennus	29
5.6.3. Oven asennus	31
5.7. Asennuksen viimeistely	31
<b>6. RASIAN HÄVITTÄMINEN .....</b>	<b>32</b>
<b>7. VALMISTAJAN TIEDOT .....</b>	<b>32</b>



Kaikki oikeudet pidätetään. Tekijänoikeuslakien mukaan näitä käyttöohjeita ei saa kopioida kokonaan tai osittain ilman Harju Elekterin kirjallista suostumusta. Harju Elekter pidättää oikeuden muuttaa tai parantaa tuotteitaan ja tehdä muutoksia tämän käsikirjan sisältöön ilman velvollisuutta ilmoittaa muutoksista tai parannuksista kenellekään tai organisaatiolle. Siirry osoitteeseen [www.harjuelekter.fi](http://www.harjuelekter.fi) saadaksesi ajan tasalla olevia tietoja ja lisätietoja tämän tuotteen käytöstä.

©2023 Harju Elekter

# 01 YLEISET TIEDOT

Lämmitysrasia on tarkoitettu auton moottorin ja sisätilan lämmittämiseen sekä sähköajoneuvojen hitaaseen (lataustapa 1 ja 2) lataukseen sisä- tai ulkotiloissa. Älä käytä lämmitysrasiaa muihin tarkoituksiin.

Tämä käyttöohje koskee 8MMO 400/M2 lämmitysrasiaa. Käyttöohje on osa laitetta ja se tulee säilyttää laitteen elinkaaren ajan. Lue tämä käyttöohje huolellisesti ennen laitteen asennusta ja käyttöä. Käyttöohjeen kuvat ovat viitteellisiä ja voivat poiketa varsinaisesta tuotteesta.

Lämmitysrasiat on valmistettu Suomessa.

## 1.1. Vastuu ja takuu

Valmistajan tarkemmat takuehdot selviävät erillisestä dokumentista

### Harju Elekter Oy:n lataus- ja lämmitystuotteiden takuehdot.

Valmistaja takaa tuotteen toimivuuden, mikäli tätä on käytetty asianmukaisessa tarkoituksessa käyttöohjeiden sekä voimassa olevien viranomaismääräysten mukaisesti.

Takuuaika on kaksi (2) vuotta. Takuuaika alkaa päivästä, jolloin tuote on toimitettu asiakkaalle. Takuu kattaa viallisen tuotteen korjauksen tai sovittaessa vaihdon uuteen laitteeseen. Mahdolliset välilliset kulut eivät kuulu takuuseen. Takuukorjauksen saa tehdä ensisijaisesti valmistajan valtuuttama tai hyväksymä taho. Viallisen tuotteen palautus tulee toteuttaa valmistajan palautusohjeiden mukaisesti. Valmistajan vastuu täyttyy, kun se on korjannut viallisen tai toimittanut uuden tuotteen. Takuu raukeaa, mikäli tuoterakenteeseen on tehty muutoksia alkuperäisen toimituksen jälkeen. Normaalin kulumisen aiheuttamat vauriot eivät kuulu takuuseen.

Valmistaja ei ole vastuussa tuotteen omistajalle tai kolmansille osapuolille aiheutuvista vahingoista, menetyksistä tai kustannuksista, jotka aiheutuvat tuotteen virheellisestä säilytyksestä, asennuksesta tai käytöstä.

Valmistaja ei vastaa tiedonsiirrossa ulkopuolisen taustajärjestelmän ja ulkopuolisen tietoverkon turvallisuudesta ja toimivuudesta.

## 1.2. Turvallisuus



**Varoitus: Aseman sisällä vaarallinen jännite.**  
Sähköiskun vaara.

Vain pätevyydeltään riittävän ammattitaitoiset sähköalan henkilöt saavat asentaa, huoltaa tai korjata tuotetta. Tuotteen käyttö on sallittu vain, kun kaikki suojalaitteet on asennettu paikoilleen. Tuotteen merkintöjä tai varoituksia ei saa poistaa. Tuotteen käyttöön saa tehdä vain valmistajan kirjallisesti hyväksymiä muutoksia. Noudata tuotteen käytössä tässä asiakirjassa annettuja ohjeita sekä paikallisia määräyksiä. Paikalliset määräykset tulee asettaa etusijalle, jos ne ovat ristiriidassa tämän oppaan ohjeiden kanssa.

Testaa vikavirtasuojan (RCD) toimivuus testipainikkeen avulla. Suosittelemme testin tekemistä kerran kuukaudessa.

Keskeytä käyttö välittömästi ja ota yhteyttä tuotteen myyjään, jos:

- Tuote on vaurioitunut
- Tuotteen sisälle on päässyt vettä

# 02 KUVAUS JA TEKNISET TIEDOT

## 2.1. Tyypikoodi

1 2 3 4 5 - 6 7 - 000

Numero	Selite
1	Rungon materiaali
2	Rungon koko
3	Ohjauslaite
4	Jännite
5	Virta
6	Ulostulot vasen
7	Ulostulot oikea
000	Optio

**Huomio! 8MMO-sarjan tuotteet eivät sisällä taulukon tyypikoodausta.**

## 2.2. Toimituksen sisältö

Tarkista, että toimitus sisältää kaikki seuraavat:

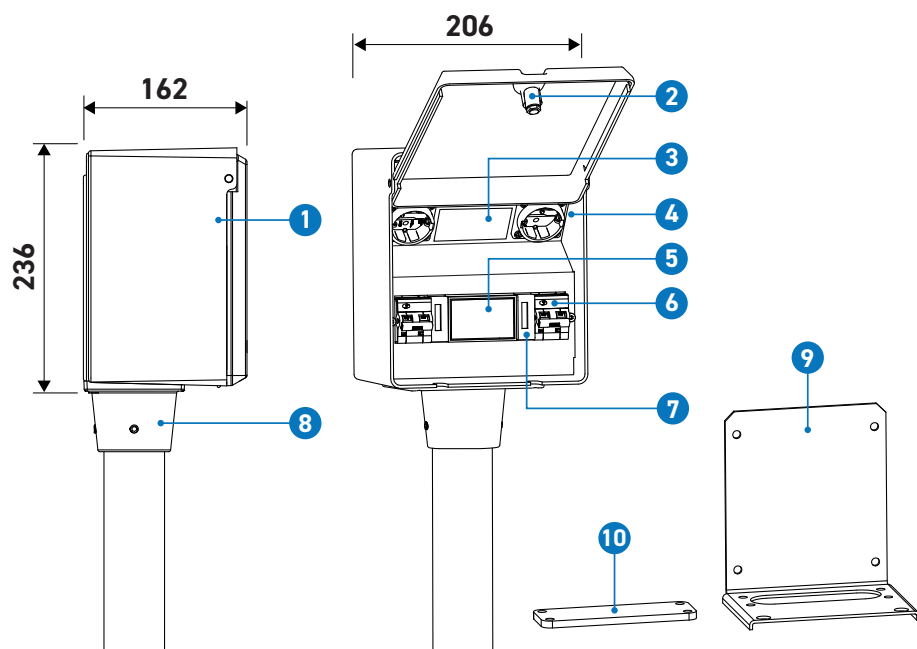
- Käyttöohje
- Rasia
- Avain (2kpl)

## 2.3. Lisävarusteet

Huomaa hankkia tarvittavat lisävarusteet.

- Pylväsasennus vaatii putkikiinnikkeen
- Seinäasennus suoraan selästä, vaatii läpivientitiivisteen
- Seinäasennus kiinnityskulmalla, vaatii kiinnityskulman ja läpivientitiivisteen. Kiinnityskulmaa suositellaan käytettävän, kun rasia asennetaan epätasaiseen pintaan tai paikkaan, jossa ei ole katosta.

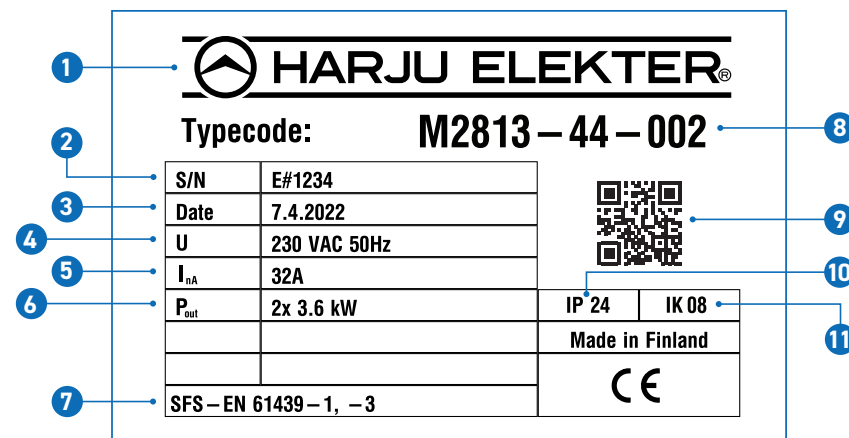
## 2.4. 8MMO 400/M2 rasian esittely



Osa	Nimike
1	Muovirasia
2	Oven lukko
3	Arvokilpi ja ohjetarra
4	Suko-pistorasiat
5	Digitaalinen kelloajastin
6	Suojalaitteet
7	Energiamittarit
8	Putkilaippa (lisätarvike)
9	Kiinnityskulma (lisätarvike)
10	Läpivientitiiviste (lisätarvike)

## 2.5. Aseman arvokilpi

Aseman tarkat tekniset arvot ovat nähtävissä arvokilvessä, joka sijaitsee aseman ovessa sisäpuolella. Arvokilven QR-koodilla saadaan tietoon sarjanumero.



Numero	Nimike
1	Valmistaja
2	Sarjanumero
3	Tarkistuspäivämäärä
4	Nimellisjännite ja taajuus
5	Nimellisvirta
6	Ulostuloteho
7	Standardit
8	Tyyppi
9	QR-koodi (S/N)
10	Kotelointiluokka
11	Iskunkestävyysluokka

## 2.6. Yleiset tekniset tiedot

Materiaali	Muovi
Käyttäjämäärä	Kaksi (2) käyttäjää
Nimellisteho / pistorasia	2,3 ... 3,6 kW*
Nimellisjännite	230 VAC
Taajuus	50 Hz
Nimellisvirta yhdelle käyttäjälle (InC)	10 ... 16 A*
Nimellisvirransyöttö (InA)	16 ... 32 A*
Kotelointiluokitus	IP 24 / IP 44
Iskunkestävyysluokka	IK 08
Paino	3,5 kg
Käyttölämpötila	-25 ... +50 °C
Varastointilämpötila	-25 ... +50 °C
Varastointipaikka	Kuivat sisätilat
Syöttöliitäntä	L1, L2, L3, N, PE (L2 ja L3 liittimet tarkoitettu vain kolmivaiheisen kaapelin jatkamiseen)
Syöttöliittimiin soveltuvat johtimet (Al-johtimissa suosituksena liitosrasva)	Cu/Al 2x (2,5...16 mm <sup>2</sup> )
Syöttöliittinten kiristysmomentit	2,5 Nm (2,5...16 mm <sup>2</sup> )
Standardit	SFS-EN 61439-1, -3
Muut hyväksynnät	CE, MID (Energiamittarit)

\*poikkeuksena erikoismallit

# 03 LÄMMITYSRASIAN KÄYTTÖ

## 3.1. Varoitukset



**Varoitus; Lämmitysrasian sisällä vaarallinen jännite. Sähköiskun vaara.**



**Varoitus; Irrota lämmityskaapeli aina asemasta lopetettuasi lämmityksen. Sähköiskun vaara.**



**Varoitus; Käytä asentaessa asianmukaisia suojarusteita. Puristumisvaara.**



**Huomautus; Älä lähde liikkeelle autolla, mikäli lämmityskaapeli on lämmitysrasiassa kiinni. Tämä saattaa vahingoittaa lämmitysrasiaa tai autoa.**



**Huomautus; Lämmityskaapelia irrottaessa tulee vetää pistokkeesta. Älä vedä kaapelista sillä tämä voi vahingoittaa lämmityskaapelia.**



**Huomautus; Rasian ovi tulee olla aina suljettuna. Avoin ovi saattaa kerätä aseman sisälle likaa ja vettä.**

## 3.2. Yleistä käytöstä

Lämmitysrasia sisältää yhdelle tai kahdelle käyttäjälle lämmitys tai hidas lataus mahdollisuuden sukopistorasian kautta. Muiden varusteiden kohdalla sisältö vaihtelee mallikohtaisesti. Voi sisältää mm. vikavirtasuojat, johdonsuojakatkaisijat ja MID-hyväksytyt energiamittarit. Lämmityksen mahdollinen ohjaus tapahtuu digitaalisen tai eTolppa ajastimen kautta.



Etähallinnalla varustetut asemat vaativat tukiaseman toimiakseen ja ovat älykkääseen kuormanhallintaan soveltuvia. Lisätiedot IGL Technologies Oy:n kautta.

Etähallinnalla varustettu asema vaatii erillisen ohjelmiston käyttöönoton ja ylläpitösopimuksen IGL Technologies Oy:n (tai heidän kumppaninsa) kanssa. Harju Elekter Oy ei vastaa näistä.

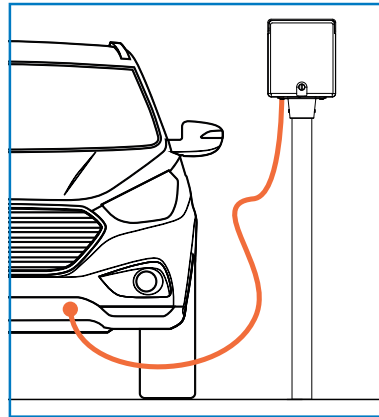
## 3.3. Käytön vaiheet

### 3.3.1. Vaihe 1

Kytke kaapeli auton ja lämmitysrasian sukupistorasian välille.

**Huomio! Malleissa, joissa ei ole hallittavaa ajastinta tai kytkintä, toiminta käynnistyy heti.**

**Huomio! Tarkista sukoliittimien kunto aina ennen käyttöä.**

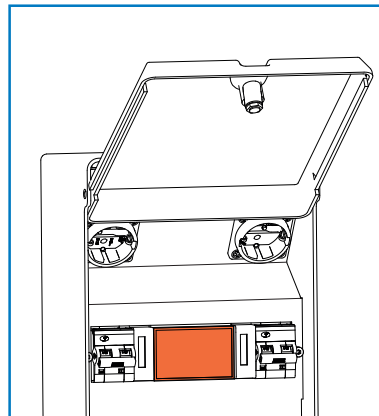


### 3.3.2. Vaihe 2

Aktivoi toiminta. Katso kohta "3.4. Hallinta".

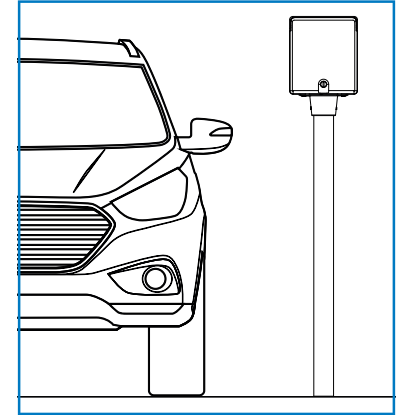


**Vihje! Etähallittavien asemien ovissa on QR-koodit, joilla mahdollistetaan nopea paikan aktivointi eParking -sovellukseen.**



### 3.3.3. Vaihe 3

Irrota kaapeli asemasta ja ajoneuvostasi päättääksesi toiminnan.



**Huomautus; Älä lähde liikkeelle autolla, mikäli lämmityskaapeli on lämmitysrasiasissa kiinni. Tämä saattaa vahingoittaa lämmitysrasiaa tai autoa.**



**Huomautus; Lämmityskaapelia irrottaessa tulee vetää pistokkeesta. Älä vedä kaapelista sillä tämä voi vahingoittaa lämmityskaapelia.**

## 3.4. Hallinta

### 3.4.1. Digitaalinen ajastin (paikallinen hallinta)

#### Valintakytkin

Malleissa jotka sisältävät valintakytkimen tulee käyttäjän valita haluttu toimenpide.

- Asento **II Kello-ohjaus**, käyttö voidaan ajastaa, tehoa ei mitata tässä tilassa.
- Asento **I Jatkuva**, mitattu teho, ohittaa kello-ohjauksen.

Lisätarvikkeena saatavilla vaihtokytkimen lukitsin valitun tilan pakottamiseksi.

#### Kellonajan asetus

Pidä painike ⌚ alas painettuna ja aseta aika + ja - painikkeista. Vapauta ⌚ painike ja aika on asetettu.

## Ajoitettu ohjaus

Aseta haluttu lähtöaika + ja – painikkeista. Asetettu aika tallentuu automaattisesti muutamassa sekunnissa. Lämmitys käynnistyy 2 tuntia ennen lähtöä. Viimeiseksi asetettu lähtöaika jää muistiin ja toistuu päivittäin.

Lisätarvikkeena saatavilla lämpötila-anturi, joka määrittää kytkettynä lämmitystarpeen ulkolämpötilan mukaan. Lämpötila-anturin asetusarvot ovat +5 [0 min], +0...+4 [30 min], -0...-4 [45 min], -5...-9 [60 min], -10...-14 [120 min], -15... [180 min]. Kun lähtöaika on saavutettu jää ajastus vielä 15 minuutin ajaksi päälle.

## Manuaaliohjaus/ lataustoiminto

Aseta haluttu toiminta-aika painamalla samanaikaisesti + ja – painikkeita vähintään 3 sekunnin ajan. Voit muuttaa aikaa + ja – painikkeista. Vain lämmityskäyttöön tarkoitetuissa asemissa maksimi aika 30 minuuttia. Lämmitys- sekä latauskäyttöön tarkoitetuissa asemissa 24 tuntia.



**Vihje! Alas painettuna + tai – painiketta aika juoksee nopeammin.**

## 3.4.2. eTolppa ajastin NECU (paikallinen- / etähallinta)

### Näyttö

hh.mm	kellonaika	Ilmoittaa asetetun kellonajan 24 tuntia.
-	viiva	Ajastusta ei ole ajastettu.
'	yläpilkku	Ajastus asetettu tulevaan aikaan.
##	ajastus	Ilmoittaa ajastusajan alle 100 minuuttia.
#h	ajastus	Ilmoittaa ajastusajan yli 100 minuuttia.
on	ajastus	Ilmoittaa ajastusajan yli 10 tuntia.
Err1	virhe	Verkkoyhteysvika laitteen ja mesh-verkon välillä.
Err2	virhe	Verkkoyhteysvika laitteen ja modeemin välillä.
Err3	virhe	Verkkoyhteysvika modeemin ja serverin välillä.

## Etähallinta

Käytä eParking-ohjeita noudattaen.

Vaatii rekisteröinnin käyttäjäksi.



### Paikallinen kellonajan asetus

1. Pidä **left** ja **right** painikkeita alas painettuina 5 sekuntia.
2. Kellonaika [hh.mm] alkaa vilkkua.
3. Aseta kellonaika, tunnit **left** ja minuutit **right**.
4. Kello palautuu automaattisesti aloitusnäyttöön hetken kuluttua.

**Huomio! Paikallinen kellonajan asetus uusittava sähkökatkon jälkeen.**

### Paikallinen ajastuksen asetus

Ajastusaika lähtöajan mukaan voidaan asettaa 15 minuutin välein, aktiivinen ajastusaika on kaksi tuntia.

Aseta haluttu lähtöaika ↑ painikkeesta. Painikkeet: vasen ulostulo **left** ja oikea ulostulo **right**.

Kello palautuu automaattisesti aloitusnäyttöön hetken kuluttua. Viimeisin asetettu lähtöaika jää muistiin ja toistuu päivittäin.



**Vihje! Alas painettuna ↑ painiketta aika juoksee nopeammin.**



**Vihje! Etähallittavien asemien ovissa on QR-koodit, joilla mahdollistetaan nopea paikan aktivointi eParking -sovellukseen.**

## 3.5. Häiriötilanteet

- Varmista, että kaapeli on kytketty kunnolla autoosi
- Varmista, että kaapeli on kytketty kunnolla rasiaan
- Varmista, että toiminta on ohjattu ja ajastettu päälle
- Varmista, että suojalaitteet ovat ON-asennossa

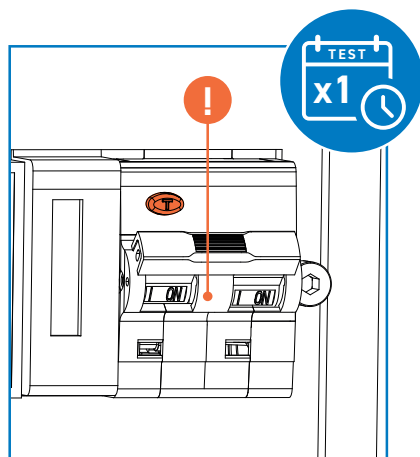
# 04 HUOLTO-OHJEET

Säännöllisillä ja toistuvilla huoltotoimenpiteillä takaat laitteen toimivuuden ja pidemmän käyttöiän.

## 4.1. Testaus

Testaa vikavirtasuojien toimivuus testipainikkeen avulla. Testattaessa vikavirtasuojan oltava **ON**-asennossa. Paina **test**-painiketta. Vikavirtasuoja on toimintakunnossa, mikäli vikavirtasuoja laukeaa **OFF**-asentoon. Huolehdi että nostat testauksen jälkeen vikavirtasuojan takaisin **ON**-asentoon.

Suosittelemme testin tekemistä kerran kuukaudessa.



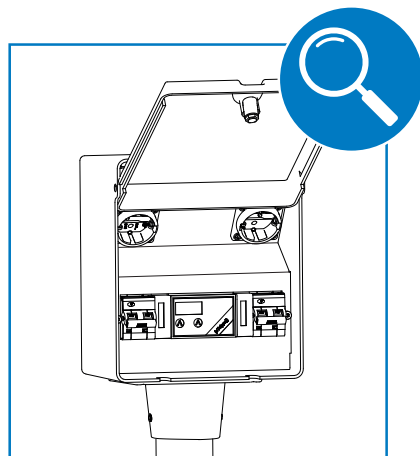
## 4.2. Tarkistus

Tarkista lukon toimivuus ja öljyä lukko kerran vuodessa tai tarpeen vaatiessa.

Tarkista kerran vuodessa aseman kireys pylvääseen, kiristä tarvittaessa.

Tarkista asema silmämääräisesti mekaanisilta vaurioilta ja lialta.

Tarkista sukoliittimien kunto aina ennen käyttöä.



# 05 ASENNUS



**Huomautus; Vain pätevyydeltään riittävän ammattitaitoiset sähköalan henkilöt saavat asentaa, huoltaa tai korjata rasioita.**



**Varoitus! Käytä asentaessa asianmukaisia suojavarusteita. Puristumisvaara.**



**Varoitus! Asennus suoritettava jännitteettömänä. Sähköiskun vaara.**



Tarkista silmämääräisesti ennen asennusta tuotteen kunto, mikäli havaitset vaurioita tai puutteita ole yhteydessä myyjään. Älä asenna vaurioitunutta tai puutteellista tuotetta.

Noudata aseman asennuksessa tässä asiakirjassa annettuja ohjeita, paikallisia määräyksiä ja standardeja. Paikalliset määräykset ja standardit tulee asettaa etusijalle, jos ne ovat ristiriidassa tämän oppaan ohjeiden kanssa.

Käytä rasian asennuksessa ainoastaan mukana toimitettavia ruuveja pois lukien seinäkiinnitys. Seinäkiinnitykseen tarvittavia ruuveja ei toimiteta rasian mukana, ruuvit tulee valita seinämateriaalin mukaan.

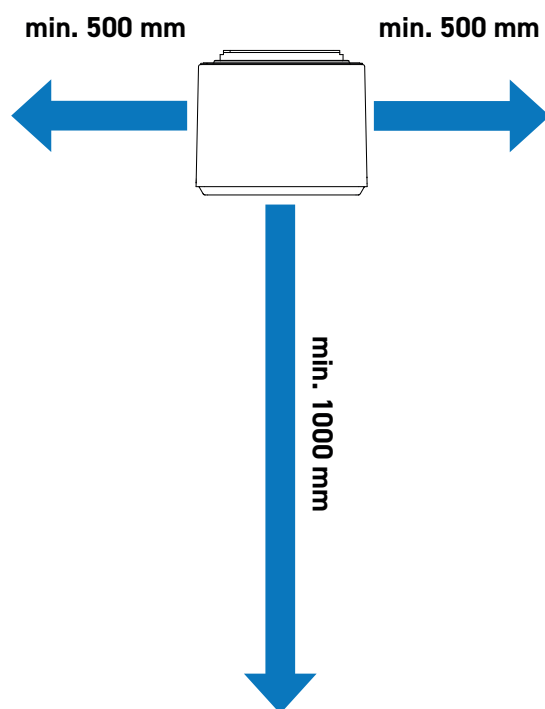
Asennuksen jälkeen tulee suojajohtimen jatkuvuus todentaa aseman kosketussuojasta tai kosketussuojan kiinnitysruuvista.

QR-koodit helpottavat etähallittavissa asemissa aktivointia.



## 5.1. Asennuspaikka

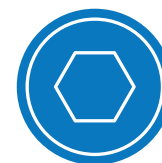
Huomioi, että asennuspaikassa on riittävä tila käyttäjälle ja huoltotoimenpiteille. Vähintään 500 mm sivuille ja 1000 mm eteen.



## 5.2. Alkuvalmistelut

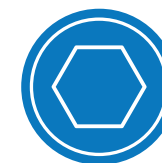
Rasia suunniteltu asennettavaksi yhden henkilön toimesta. Käytä tarvittaessa toista henkilöä apuna.

Asennuksessa tarvitaan kuorintapihdit, vesivaaka sekä työkalut seuraavien ruuvien kiristykseen



**4 mm**

Kuusiokolo 4 mm, putkilaipan kiinnittäminen pylvääseen.

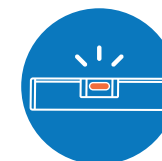


**5mm**

Kuusiokolo 5 mm, putkilaipan ja läpivientitiivisteen kiinnittäminen rasiaan.



Kuorintatyökalu kaapelien ja johtimien kuorintaan.



Vesivaaka vaaka- ja pystysuuntaisten pintojen todentamiseen.

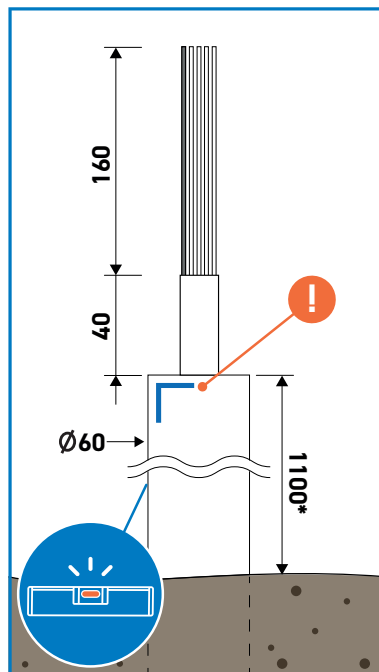
## Pylväs

Suosittu pylvään korkeus maasta noin 1100 mm\*. Pylvään ulkohalkaisija tulee olla 60 mm. Pylväs tulee olla asennettu pystysuoraan ja pylvään pään oltava vaakasuora, muutoin asema voi jäädä vinoon.

\*Suositusmitta

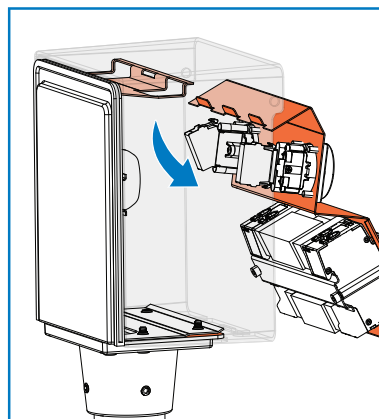
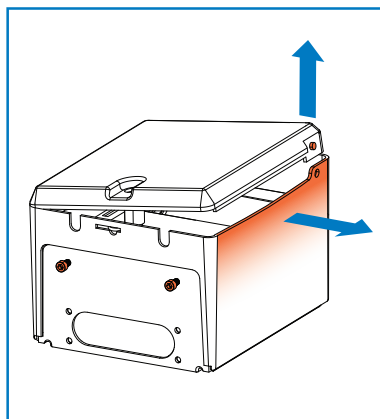
## Syöttökaapeli

Syöttökaapelin suositeltu pituus 200 mm pylvään ulkopuolelle, josta vaippaa kuorittuna 160 mm. Syöttöliittimeen soveltuvat johtimet Cu/Al 2x (2,5...16 mm<sup>2</sup>).

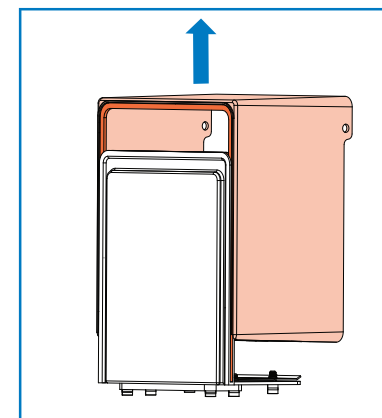
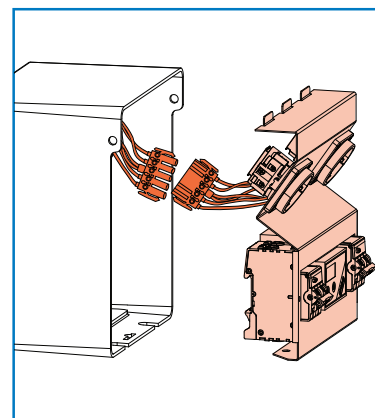


## Oven, etulevyn ja rungon irroitus

Irrota kotelon kansi levittämällä muovirunkoa ja avaa kaksi kiinnikettä kotelon pohjasta aukon alta. Tämä jälkeen irroita etulevy.



Avaa pikaliitin ja liu'uta kotelon runkoprofiili pois paikaltaan.

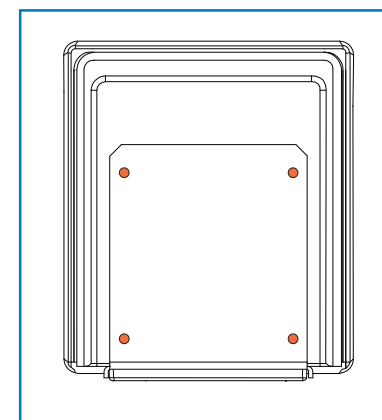


## 5.3. Seinäasennus

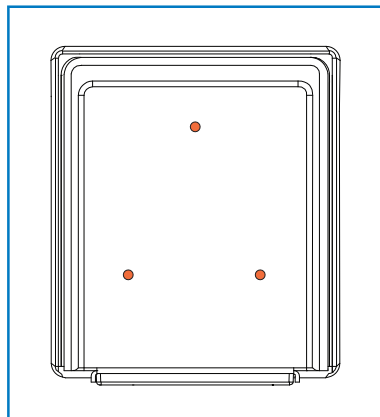
Seinäasennus on mahdollista toteuttaa erikseen myytävällä kiinnityskulmalla tai ilman sitä. Kiinnityskulmaa suositellaan käytettäväksi. Seinäasennuksen kiinnitysruuvit eivät sisälly toimitukseen vaan tulee valita seinämateriaalin mukaan. Seinäasennus vaatii aina erikseen tilattavan läpivientitiivistein. Vedonpoisto tulee huomioida rasian ulkopuolella.

Käyttäessä kiinnityskulmaa, kiinnitä kiinnityskulma neljästä pisteestä.

**Huomio!** Huolehdi, että kiinnike asettuu vaakasuoraan.



Jos et käytä kiinnityskulmaa, kiinnitä kotelo sen selän läpi kolmesta pisteestä.

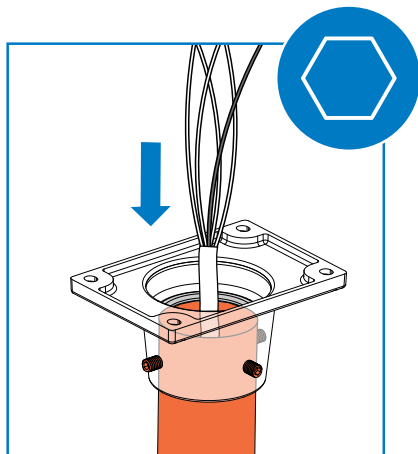


## 5.4. Pylväsasennus

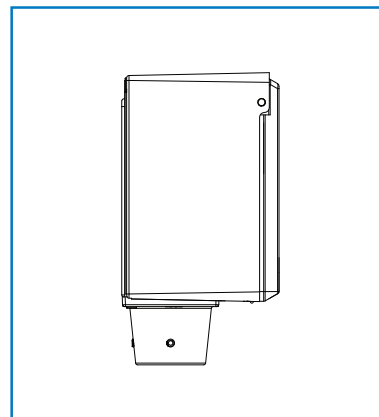
Putkilaippa asennetaan pylvään päälle niin, että pylväs työntyy laipan pohjaan asti.

Huomaa löysätä putkilaipasta kolme (3) kuusiokoloruuvia ennen putkilaipan laskemista pylvääseen. Putkilaippa kiristetään pylvääseen kiristämällä putkilaipan samaiset kolme kuusiokoloruuvia 3 Nm momenttiin.

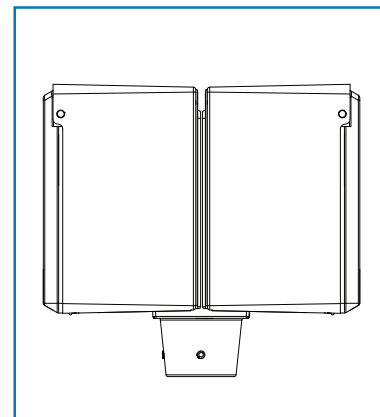
**Huomio! Kiristäessä liian suureen momenttiin muovi saattaa murtua.**



Putkilaippaan voidaan asentaa yksi (1) tai kaksi (2) rasiaa. Yksi rasia kiinnittyy putkilaippaan neljällä (4) putkilaipan mukana toimitettavalla kuusiokoloruuvilla. Kaksi rasiaa asennetaan seläkkäin ja putkilaippa kiinnittyy tällöin keskimmäisistä kiinnityspisteistä rasiakohtaisesti kahdella (2) kuusiokoloruuvilla. Seläkkäin asennuksessa suositellaan rasioiden kiinnittämistä toisiinsa rasioiden selästä.



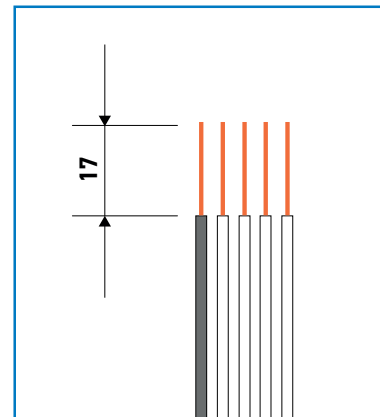
Yksittäisen kotelon pylväsasennus



Koteloiden asennus selät vastakkain

## 5.5. Syöttökaapelin liittäminen

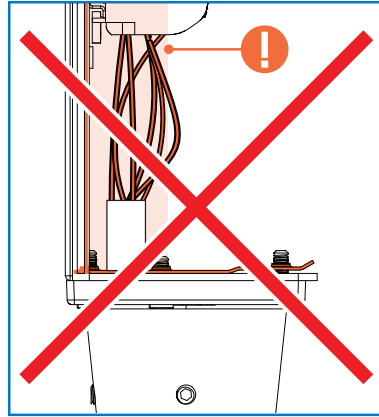
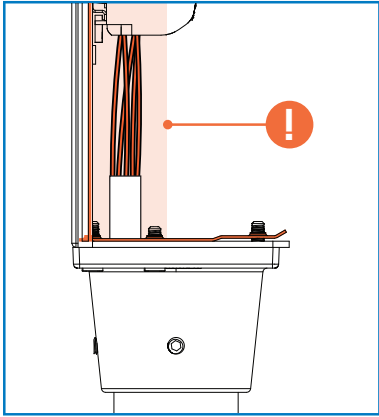
Kuori syöttökaapelin johtimet 17 mm pituisiksi.



### 5.5.1. Syötön kytkentä

Syöttöliittimen kiristysmomentti 2,5 Nm (2,5...16 mm<sup>2</sup>). Huolehdi, että johtimet eivät nouse syvyysuunnassa enempää kuin 50 mm asennuslevyistä.

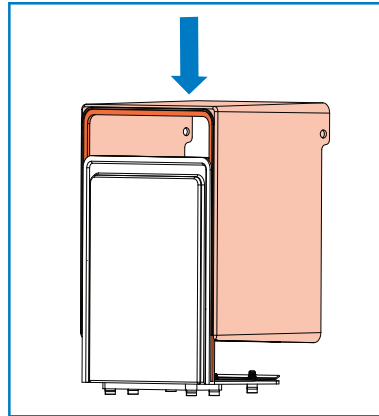
Kuormituksen tasaus vaiheiden kesken tapahtuu muuttaen sisäisen vaihejohtimen paikkaa syöttöliittimessä.



## 5.6. Rungon, etulevyn ja oven asennus

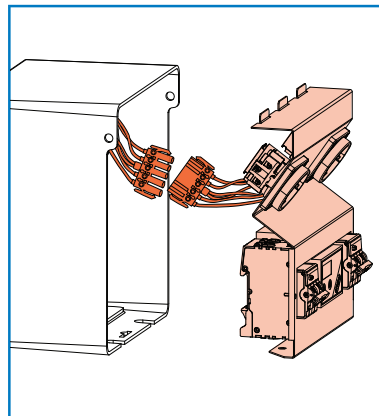
### 5.6.1. Muovirungon asennus

Muovirunko pudotetaan pohjaosan uriin ilman ovea. Huolehdi, että johtimet eivät jää puristuksiin. Runko lukittuu kosketussuojan kiinnityksen yhteydessä paikoilleen.

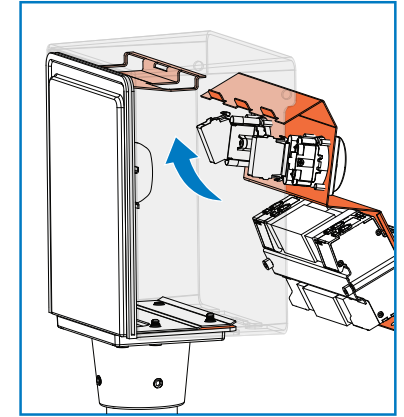


### 5.6.2. Etulevyn asennus

Nosta etulevy kotelon lähetyville. Liitä toisella kädellä rasia sisällä roikkuva pikaliitin paikalleen etulevyn pikaliittimen vastakappaleeseen. Huolehdi, että pikaliitos asettuu kunnolla kiinni.



Etulevy asetetaan viistosti rasiaan. Huolehdi, että kosketussuojan siivekkeet asettuvat oikeille paikoilleen.



**Varoitus!** Älä jätä sormia puristuksiin.

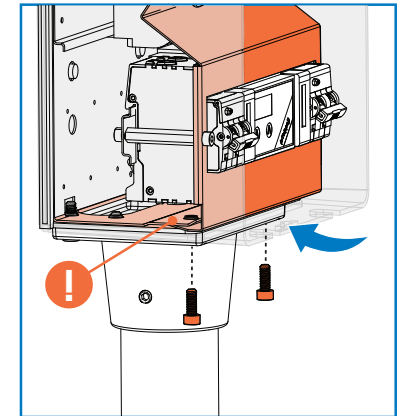


**Huomio!** Huolehdi, että syöttöjohtimet eivät jää puristuksiin.

Tämän jälkeen kosketussuoja käännetään paikoilleen niin, että **kosketussuojan alareuna asettuu asennuslevyn ja muovirungon väliin**. Kiinnitä etulevy alhaalta kahdella kuusiokoloruuvilla kiristysmomenttiin 3 Nm.

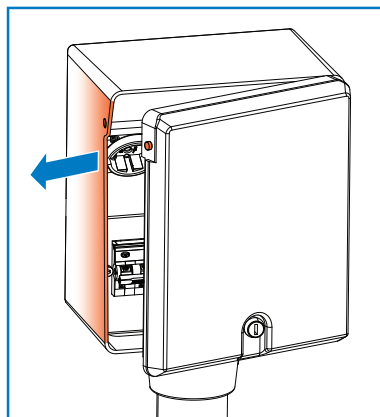
**Huomio!** Käytä asennuksessa vain mukana toimitettavia kiinnitysruuveja ohjeiden mukaisesti. Putkilaipan kanssa 16 mm pitkiä ja ilman putkilaippaa 10 mm pitkiä.

**Huomio!** Tarkista etulevyn kiinnittyminen ylhäältä ja alhaalta.



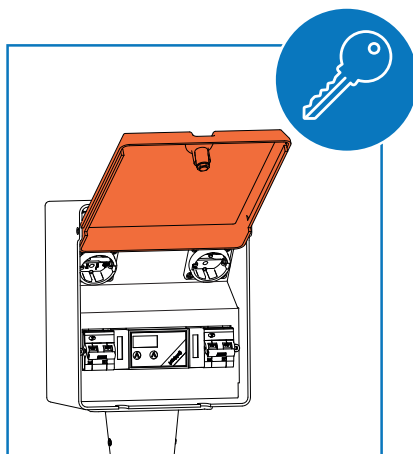
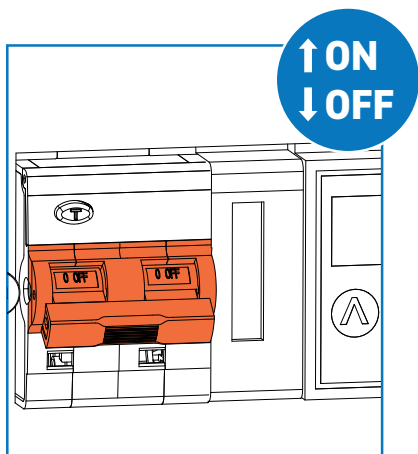
### 5.6.3. Oven asennus

Kiinnitä ovi paikoilleen levittämällä muovirunkoa.



## 5.7. Asennuksen viimeistely

Kytke suojalaitteet ON-asentoon ja sulje sekä lukitse rasiain ovi. Rasia on valmiina käytettäväksi.



**Huomio! Muista tehdä vaaditut käyttöönottotarkastukset.**

## 06 RASIAN HÄVITTÄMINEN

Hävitä rasia ja sen pakkausmateriaali paikallisten määräysten mukaisesti.



Älä hävitä asemaa talousjätteen mukana.

Toimita viralliseen elektroniikkajätteen kierrätyspisteeseen.

## 07 VALMISTAJAN TIEDOT

### Internet:

[www.harjuelekter.fi](http://www.harjuelekter.fi)

### Myynti:

[sales.fi@harjuelekter.com](mailto:sales.fi@harjuelekter.com)

### Tekninen tuki ja takuu:

[evsupport.fi@harjuelekter.com](mailto:evsupport.fi@harjuelekter.com)

### Toimipisteen osoite:

Peltotie 20  
28400 Ulvila, Suomi



# 8MMO 400/M2

## Heating box Operating manual



## CONTENTS

<b>1. GENERAL</b> .....	<b>36</b>
1.1. Liability and warranty	36
1.2. Safety	37
<b>2. DESCRIPTION AND TECHNICAL SPECIFICATIONS</b> .....	<b>38</b>
2.1. Type code	38
2.2. Scope of delivery	38
2.3. Accessories	38
2.4. Introduction of the 8MMO 400/M2 box	39
2.5. Name plate of the station	40
2.6. General technical specifications	41
<b>3. USE OF THE HEATING BOX</b> .....	<b>42</b>
3.1. Warnings	42
3.2. General	43
3.3. Operation steps	43
3.3.1. Step 1	43
3.3.2. Step 2	44
3.3.3. Step 3	44
3.4. Control	45
3.4.1. Digital timer (local control)	45
3.4.2. eTolppa timer NECU (local/remote control)	46
3.5. Troubleshooting	48
<b>4. MAINTENANCE INSTRUCTIONS</b> .....	<b>49</b>
4.1. Testing	49
4.2. Checking	49
<b>5. MOUNTING</b> .....	<b>50</b>
5.1. Mounting site	51
5.2. Preparations	52
5.3. Wall mounting	54
5.4. Column mounting	55
5.5. Connecting the supply cable	56
5.5.1. Connecting the supply	56
5.6. Installing the frame, front plate and door	57
5.6.1. Installing the plastic frame	57
5.6.2. Installing the front plate	57
5.6.3. Door installation	59
5.7. Finishing the mounting	59
<b>6. DISPOSING OF THE BOX</b> .....	<b>60</b>
<b>7. MANUFACTURER INFORMATION</b> .....	<b>60</b>



All rights reserved. Under the copyright laws, this operating manual may not be copied in whole or in part without the written consent of Harju Elekter. Harju Elekter reserves the right to change or improve its products and make changes to the contents of this manual without obligation to inform anyone or any organisation of any changes or improvements. Please visit [www.harjuelekter.fi](http://www.harjuelekter.fi) for up-to-date information and detailed instructions on how to use this product.

© 2023 Harju Elekter

# 01 GENERAL

The heating box is intended for warming up the engine and interior of the vehicle and for the slow charging of electric vehicles (charging modes 1 and 2) indoors and outdoors. Do not use the heating box for any other purpose.

This operating manual applies to the 8MMO 400/M2 heating box. The operating manual is part of the device and must be retained throughout the service life of the device. Please read this operating manual carefully before installation and use. Figures in this operating manual are for reference only and may differ from the actual product.

The heating boxes are made in Finland.

## 1.1. Liability and warranty

The manufacturer's more detailed warranty terms are specified in a separate document.

### **Harju Elekter Oy warranty terms for charging the heating products.**

The manufacturer guarantees the functionality of the product, provided that it has been used for the intended purpose in accordance with the operating manual and the applicable official regulations.

The warranty period is two (2) years. The warranty period starts from the date of delivery of the product to the customer. The warranty covers the repair of a defective product or its replacement for a new device, as agreed. Any indirect costs are not covered by the warranty. As a rule, warranty repairs can only be carried out by a party authorised or approved by the manufacturer. A defective product must be returned in accordance with the manufacturer's return instructions. The manufacturer's responsibility ends when it has repaired a defective product or delivered a new product. The warranty expires if any changes have been made to the product structure since the original delivery. Damage caused by normal wear and tear is not covered by the warranty.

The manufacturer cannot be held liable for any damage, loss or expense caused to the owner of the product or to third parties by improper storage, installation or use of the product.

When it comes to data transfer, the manufacturer is not responsible for the security and functionality of the external backend system and the external data network.

## 1.2. Safety



**Warning: Hazardous voltage inside the station.**  
**Electric shock hazard.**

Installation, maintenance and repair of the product must be carried out by suitably qualified electrical engineering professionals. The use of the product is only allowed when all the protective devices have been installed. Labels or warnings on the product must not be removed. Only modifications approved in writing by the manufacturer can be made to the product. Follow the instructions of this document and the local regulations when using the product. Local regulations must be given priority if they are in conflict with the instructions in this manual.

Test the functionality of the residual-current device (RCD) with the test button. We recommend repeating the test once a month. Immediately discontinue use and contact the seller of the product if:

- The product is damaged.
- Water has entered the product.

# 02 DESCRIPTION AND TECHNICAL SPECIFICATIONS

## 2.1. Type code

1 2 3 4 5 - 6 7 - 000

Number	Legend
1	Frame material
2	Frame size
3	Control device
4	Voltage
5	Current
6	Outputs left
7	Outputs right
000	Option

**Please note! 8MMO series products do not include the type coding in the table.**

## 2.2. Scope of delivery

Check that the delivery includes all of the following:

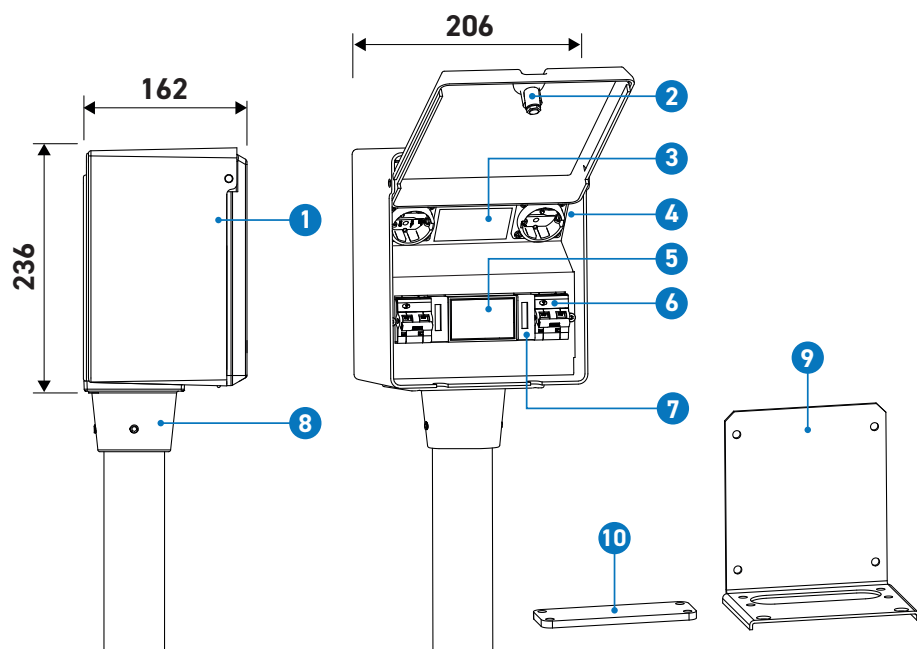
- Operating manual
- Box
- Key (2 pieces)

## 2.3. Accessories

Remember to purchase all the requisite accessories.

- Column mounting requires a pipe flange.
- Wall installation directly through the back requires a grommet.
- Wall installation with a mounting bracket requires the bracket and a grommet. The mounting bracket is recommended when the box is mounted on an uneven surface or a location without a shelter.

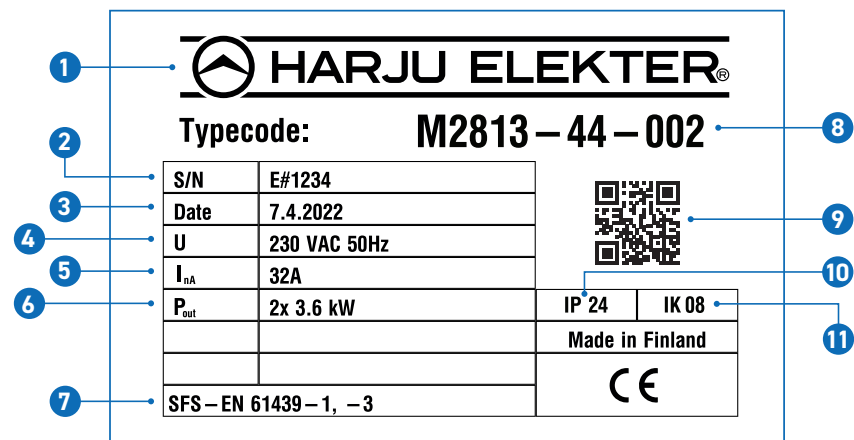
## 2.4. Introduction of the 8MMO 400/M2 box



Component	Designation
1	Plastic box
2	Door lock
3	Name plate and instruction label
4	Earthed sockets
5	Digital clock/timer
6	Protective devices
7	Energy meters
8	Pipe flange (accessory)
9	Mounting bracket (accessory)
10	Grommet (accessory)

## 2.5. Name plate of the station

The station's exact technical values are indicated on the name plate, found on the inside the station's door. The serial number is available by scanning the QR code on the name plate.



Number	Designation
1	Manufacturer
2	Serial number
3	Inspection date
4	Rated voltage and frequency
5	Rated current
6	Output power
7	Standards
8	Type
9	QR code (S/N)
10	Enclosure class
11	Impact resistance class

## 2.6. General technical specifications

Material	Plastic
Number of users	Two (2) users
Rated power/socket	2.3...3.6 kW*
Rated voltage	230 VAC
Frequency	50 Hz
Rated current for one user (InC)	10...16 A*
Rated power supply (InA)	16... 32 A*
Enclosure class	IP 24 / IP 44
Impact resistance class	IK 08
Weight	3.5 kg
Operating temperature	-25...+50 °C
Storage temperature	-25...+50 °C
Storage place	Dry indoor spaces
Supply connection	L1, L2, L3, N, PE (L2 and L3 connectors only intended for extending the three-phase cable)
Conductors suitable for the supply connectors (connection grease is recommended for Al wires)	Cu/Al 2 x (2.5...16 mm <sup>2</sup> )
Tightening torques of the supply connectors	2.5 Nm (2.5...16 mm <sup>2</sup> )
Standards	SFS-EN 61439-1, -3
Other approvals	CE, MID (Energy meters)

\*with the exception of special models

# 03 USE OF THE HEATING BOX

## 3.1. Warnings



**Warning; Hazardous voltage inside the heating box. Electric shock hazard.**



**Warning; Always disconnect the heating cable from the station after terminating heating. Electric shock hazard.**



**Warning; Use proper protective equipment when installing. Crushing hazard.**



**Attention; Do not set off with the vehicle when the heating cable is connected to the heating box. Doing so may damage the heating box or vehicle.**



**Attention; When disconnecting the heating cable, pull from the plug. Do not pull from the cable as this may damage the heating cable.**



**Attention; The box door must always be closed. An open door may allow dirt and water to enter the station.**

## 3.2. General

The heating box offers the heating or slow charging option for one or two users via earthed sockets. As regards other equipment, the contents vary by model. The product may include residual-current devices, miniature circuit-breakers and MID-approved energy meters. Possible heating control takes place via a digital or eTolppa timer.

Stations equipped with a remote-control function require a base transceiver station to operate and are suitable for intelligent load management. Additional information to be provided by IGL Technologies Oy.

A station equipped with the remote-control function requires a separate software deployment and maintenance contract with IGL Technologies Oy (or their partner). Harju Elekter Oy is not responsible for these.

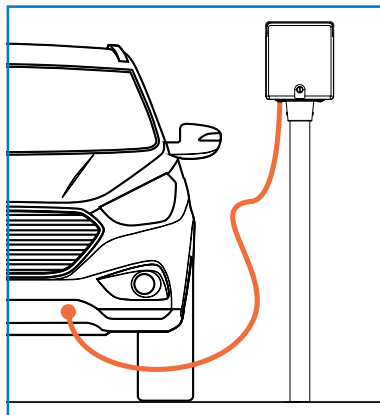
## 3.3. Operation steps

### 3.3.1. Step 1

Connect the cable between the vehicle and earthed socket of the heating box.

**Please note! The operation starts immediately in models without a controllable timer or switch.**

**Please note! Always check the condition of the Schuko connectors before use.**

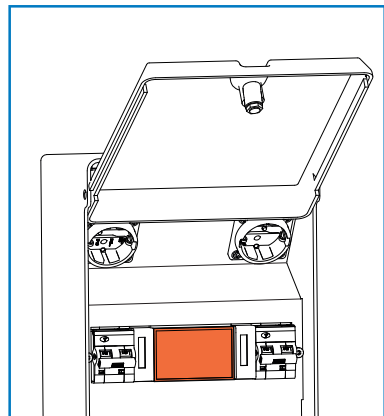


### 3.3.2. Step 2

Activate the operation. See section 3.4. Control

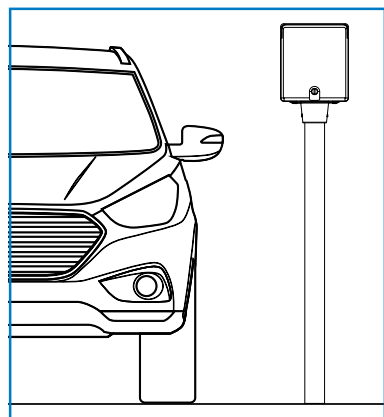


**Tip! Remotely controlled stations have QR codes on their doors that enable quick location activation for the eParking app.**



### 3.3.3. Step 3

Disconnect the cable from the station and your vehicle to terminate the operation.



**Attention; Do not set off with the vehicle when the heating cable is connected to the heating box. Doing so may damage the heating box or vehicle.**



**Attention; When disconnecting the heating cable, pull from the plug. Do not pull from the cable as this may damage the heating cable.**

## 3.4. Control

### 3.4.1. Digital timer (local control)



#### Selector switch

The user must always choose the desired measure in models that include a selector switch.

- Position **II Timer control**; enables timing the operation; power is not measured in this mode.
- Position **I Continuous**; measured power; bypasses timer control.

A lock to force the selector switch to a specific mode is available as an accessory.

#### Time setting

Press and hold the  button and set the time using the + and - buttons. Release the  button and the time is set.

#### Timed control

Set the desired departure time using the + and - buttons. The set time is automatically saved in a few seconds. Heating starts 2 hours before departure. The last set departure time is memorised and repeated daily.

A temperature sensor that, when connected, determines the heating need based on external temperature is available as an accessory. The set points for the temperature sensor are +5 [0 min], +0...+4 [30 min], -0...-4 [45 min], -5...-9 [60 min], -10...-14 [120 min], -15... [180 min]. The timer will remain on for 15 minutes even when the departure time is reached.

#### Manual control/charging function

Set the desired operating time by pressing the + and - buttons simultaneously for at least 3 seconds. You can change the time using the + and - buttons. For heating-only stations, the maximum time is 30 minutes. For heating and charging stations it is 24 hours.



**Tip! Press and hold the + or - button to make time run faster.**

### 3.4.2. eTolppa timer NECU (local/remote control)

#### Display

hh.mm	time	Indicates the set time in the 24 h format.
-	dash	Timing has not been set.
'	elevated comma	Timing has been set for a future time.
##	timing	Indicates a timing of less than 100 minutes.
#h	timing	Indicates a timing of more than 100 minutes.
on	timing	Indicates a timing of more than 10 hours.
Err1	error	Network connection failure between the device and mesh network.
Err2	error	Network connection failure between the device and modem.
Err3	error	Network connection failure between the modem and server.

### Remote control

Follow the eParking instructions.  
User registration is required.



### Local time setting

1. Press and hold the **left** and **right** buttons for 5 seconds.
2. The time [hh.mm] starts to blink.
3. Set the time, hours **left** and minutes **right**.
4. The clock will automatically return to the start screen after a moment.

**Please note! Local time setting needs to be repeated after a power outage.**

### Local timer setting

The departure time for the timer can be set every 15 minutes, the active timer period is two hours.

Set the desired departure time using the ↑ button. Buttons: left output **left** and right output **right**.

The clock will automatically return to the start screen after a moment.  
The last set departure time is memorised and repeated daily.



**Tip! Press and hold the ↑ button to make time run faster.**



**Tip! Remotely controlled stations have QR codes on their doors that enable quick location activation for the eParking app.**

## 3.5. Troubleshooting

- Make sure that the cable is connected properly to your vehicle.
- Make sure that the cable is connected properly to the box.
- Make sure that the operation has been controlled and timed to be ON.
- Make sure that the protective devices are in the ON position.



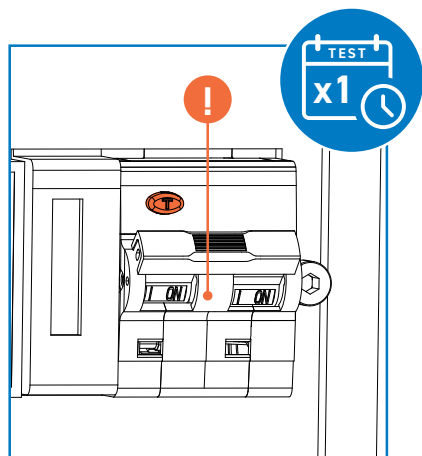
## 04 MAINTENANCE INSTRUCTIONS

Regular and repeated maintenance measures will ensure the functionality and extended service life of the device.

### 4.1. Testing

Test the functionality of the residual-current devices (RCD) with the test button. When testing, the RCD must be in the **ON** position. Press the **test** button. The RCD is operational if the RCD is triggered to the **OFF** position. After testing, make sure to push the RCD back up to the **ON** position.

We recommend repeating the test once a month.



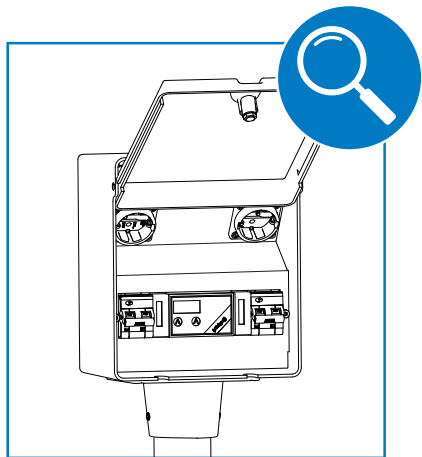
### 4.2. Checking

Check the functionality of the lock and oil the lock once a year or when needed.

Check once a year that the station is tightly attached to the column, retighten when needed.

Visually inspect the station for mechanical damage and dirt.

Always check the condition of the Schuko connectors before use.



## 05 MOUNTING



**Attention; Installation, maintenance and repair of the box must be carried out by suitably qualified electrical engineering professionals.**



**Warning! Use proper protective equipment when installing. Crushing hazard.**



**Warning! The installation must be carried out with the power off. Electric shock hazard.**



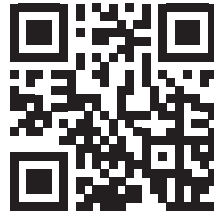
Visually inspect the condition of the product before mounting. Contact the seller if there is any damage or defects. Do not mount a damaged or defective product.

Follow the instructions in this document, local regulations and standards when mounting the station. Local regulations and standards must be given priority if they are in conflict with the instructions in this manual.

Only use the supplied screws to install the box, with the exception of wall mounting. The screws needed for wall mounting are not supplied with the box. They must be selected based on the wall material.

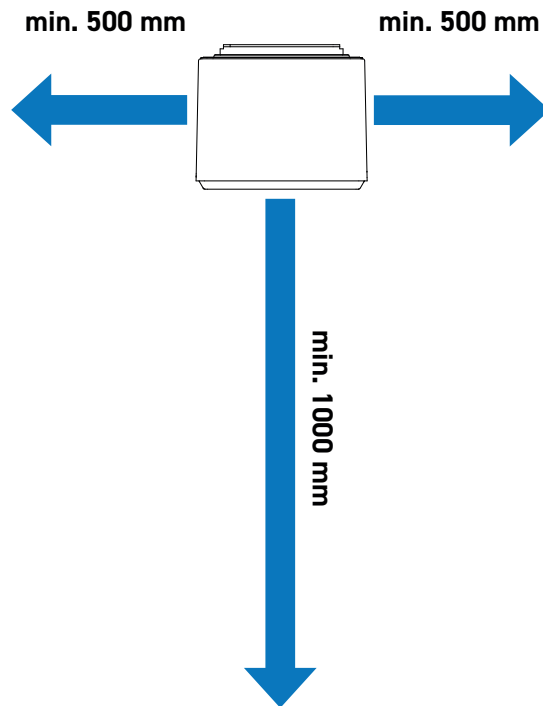
After installation, the continuity of the shielded wire must be confirmed at the contact cover or the contact cover's fastening screw.

QR codes make it easier to activate remotely controlled stations.



## 5.1. Mounting site

Make sure that there is sufficient space for the user and maintenance operations at the mounting site. At least 500 mm to the both sides and 1,000 mm to the front.



## 5.2. Preparations

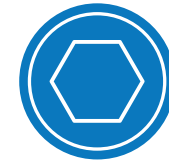
The box has been designed for installation by one person. If necessary, use another person for support.

You need wire strippers, a spirit level and tools for tightening the following screws:



**4 mm**

Hex socket 4 mm,  
fastening the pipe flange to  
the column.

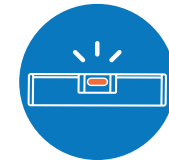


**5mm**

Hex socket 5 mm,  
fastening the pipe  
flange and grommet  
to the box.



Wire strippers for strip-  
ping cables and conduc-  
tors.



Spirit level for  
checking  
vertical surfaces.

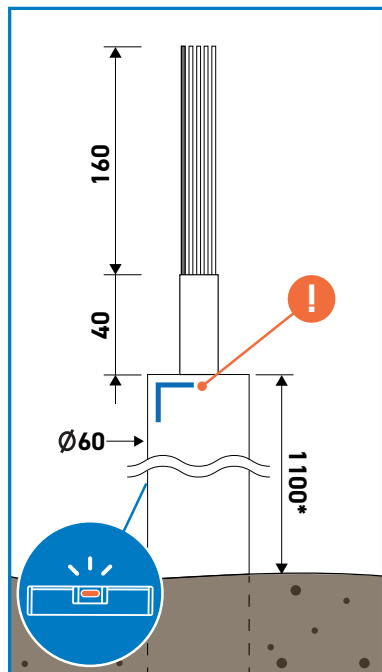
### Column

The recommended column height from the ground level is approx. 1,100 mm\*. The outer diameter of the column must be 60 mm. The column must be mounted upright and the head of the column must be horizontal, otherwise the station's position may be crooked.

\* Recommended dimension

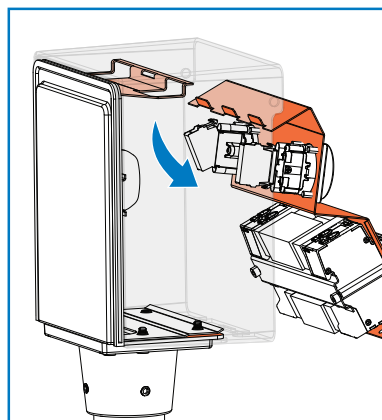
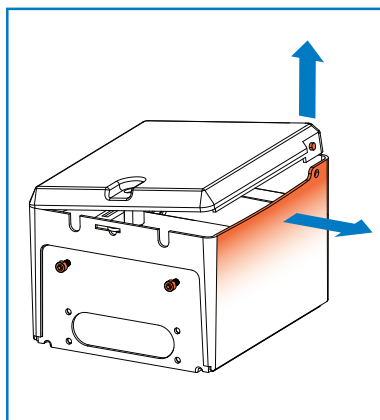
### Supply cable

The recommended length of the supply cable is 200 mm outside the column, from which 160 mm of sheath is stripped. Conductors applicable for the supply connector include Cu/Al 1 x (2.5...16 mm<sup>2</sup>).

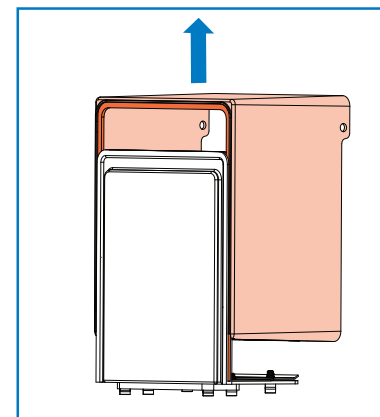
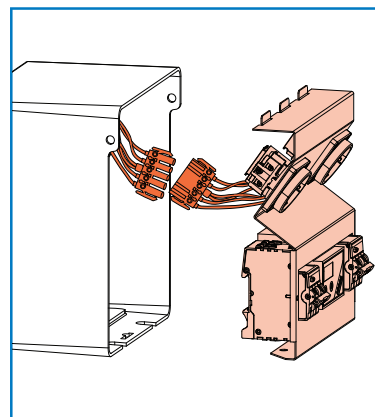


### Removing the door, front plate and frame

Remove the housing cover by spreading the plastic frame and opening the two fasteners at the bottom of the casing under the opening. Then detach the front plate.



Open the quick coupling and slide off the housing frame profile.

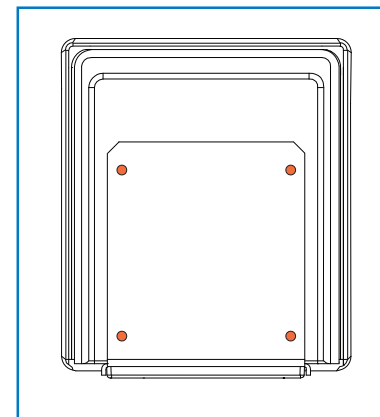


## 5.3. Wall mounting

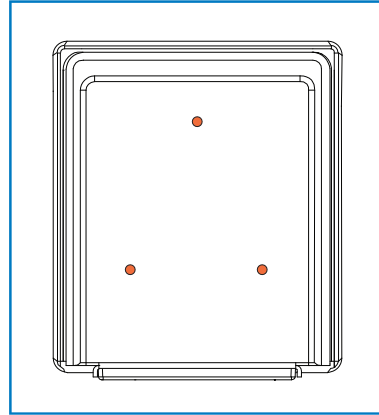
Wall mounting is possible with or without a separately sold mounting bracket. The mounting bracket is recommended. The wall mounting screws are not included in the delivery and must be selected based on the wall material. A grommet, which can be ordered separately, is always required for wall mounting. Water removal must be taken into account outside the box.

When using the mounting bracket, fasten the bracket by four points.

**Please note! Make sure that the wall mount is positioned horizontally.**



If you are not using the mounting bracket, fasten the box through the back by three points.

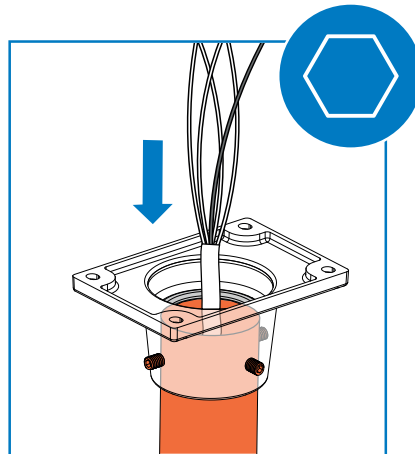


## 5.4. Column mounting

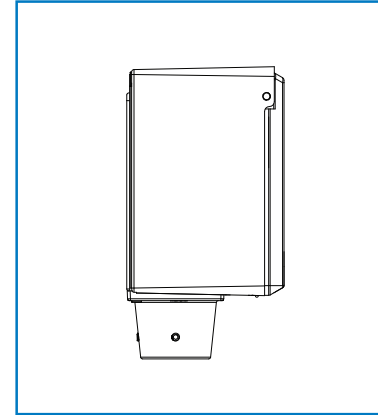
Mount the pipe flange on the top of the column so that the column is inserted all the way to the bottom of the flange.

Remember to loosen the three (3) socket screws in the pipe flange before placing it onto the column. The pipe flange is tightened to the column by tightening the same three socket screws in the flange to 3 Nm.

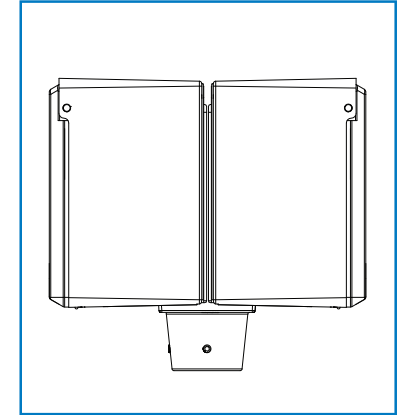
**Please note! Excessive tightening may break the plastic.**



You can install one (1) or two (2) boxes on the pipe flange. One box is connected to the pipe flange with four (4) socket screws that are supplied with the pipe flange. Two boxes are positioned back to back, in which case the pipe flange is attached to each box through the middle fastening points with two (2) socket screws. In the back-to-back installation, it is recommended to fasten the boxes together through their backs.



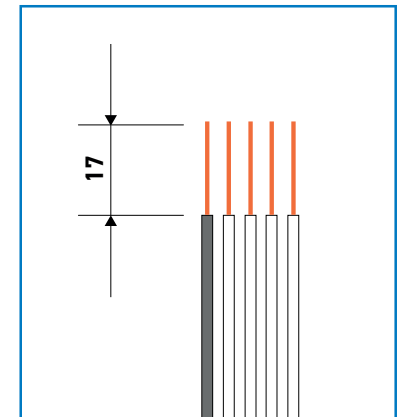
Column installation of a single box



Back-to-back installation of two boxes

## 5.5. Connecting the supply cable

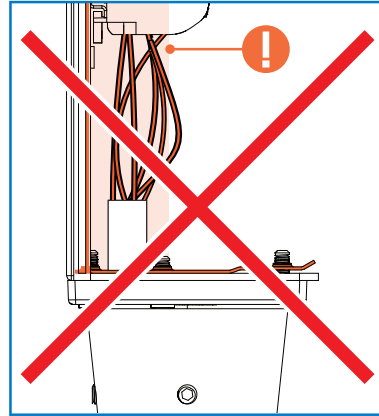
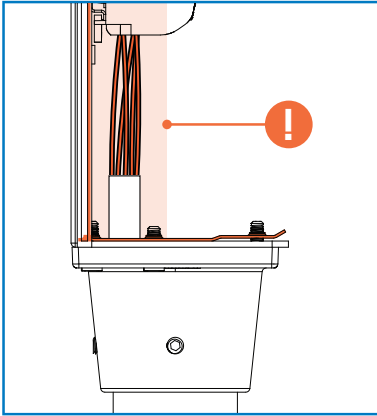
Strip the conductors of the supply cable to a length of 17 mm.



### 5.5.1. Connecting the supply

The tightening torque of the supply connector is 2.5 Nm (2.5...16 mm<sup>2</sup>). Make sure that the wires do not extend more than 50 mm beyond the mounting plate in terms of depth.

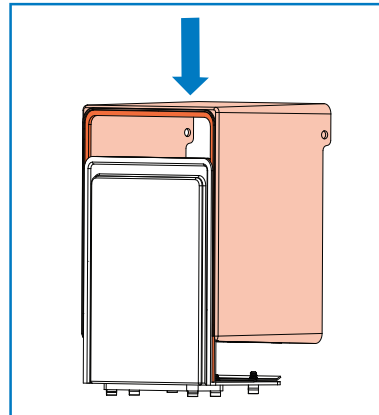
The load between the phases can be balanced by changing the position of the internal phase conductor in the supply connector.



## 5.6. Installing the frame, front plate and door

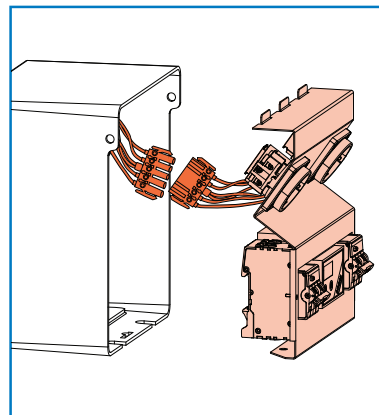
### 5.6.1. Installing the plastic frame

Lower the plastic frame onto the grooves in the bottom section without the door. Make sure that the conductors are not pinched. The frame is locked in place when the contact cover is fastened.

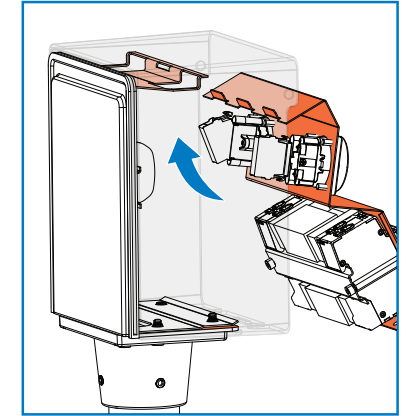


### 5.6.2. Installing the front plate

Lift the front plate near the housing. With the other hand, connect the quick coupling hanging inside the station component to the quick coupling counterpart in the front plate. Make sure that the quick connector engages properly.



Place the front plate in the box in a slanted position. Make sure that the lugs of the contact cover are positioned in the right places.



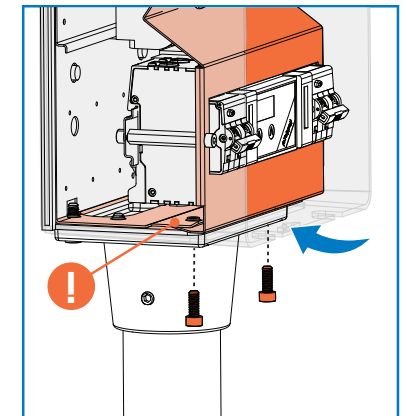
**Warning! Do not get your fingers trapped.**



**Please note! Make sure that the conductors are not pinched.**

After that, turn the contact cover into place so that the **bottom edge of the contact cover settles between the mounting plate and plastic frame**. Fasten the front plate through the bottom with two socket screws tightened to a torque of 3 Nm.

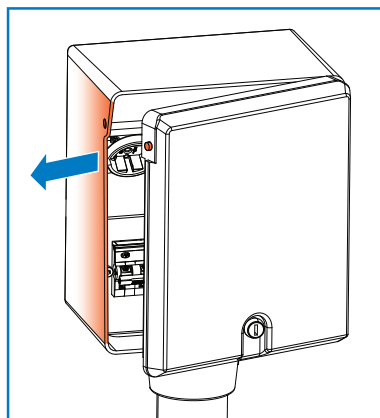
**Please note! In the installation process, only use the supplied fastening screws as instructed. 16 mm long with the pipe flange and 10 mm long without the pipe flange.**



**Please note! Check the connection of the front plate at the top and bottom.**

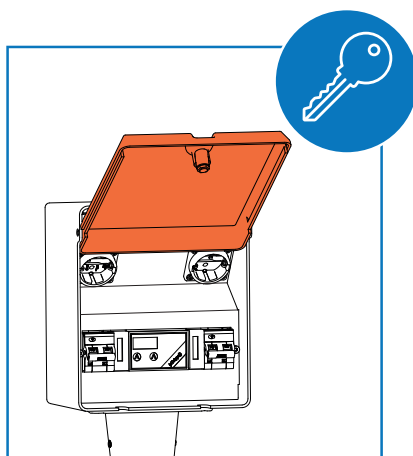
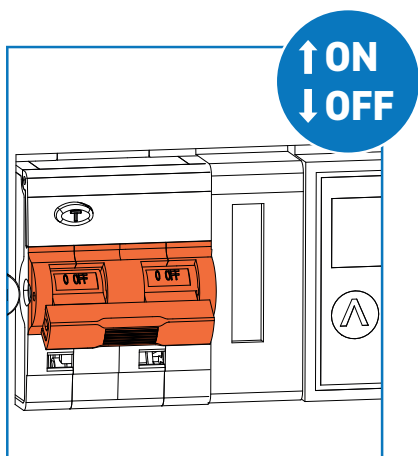
### 5.6.3. Door installation

Mount the door by spreading the plastic frame.



## 5.7. Finishing the mounting

Turn the protective devices to the ON position and close and lock the box door. The box is ready for use.



**Please note! Remember to conduct the requisite commissioning inspections.**

## 06 DISPOSING OF THE BOX

Dispose of the box and its packaging material according to local regulations.



**Do not dispose of the station with household waste.  
Take it to a recycling point for electronic waste.**

## 07 MANUFACTURER INFORMATION

### Website:

[www.harjuelekter.fi](http://www.harjuelekter.fi)

### Sales:

[sales.fi@harjuelekter.com](mailto:sales.fi@harjuelekter.com)

### Technical support and warranty:

[evsupport.fi@harjuelekter.com](mailto:evsupport.fi@harjuelekter.com)

### Address:

Peltotie 20  
FI-28400 Ulvila, Finland

# 8MMO 400/M2

## Motorvärmarrutttag

Bruksanvisning



## INNEHÅLL

<b>1. ALLMÄN INFORMATION.....</b>	<b>64</b>
1.0.1. Ansvar och garanti	64
1.0.2. Säkerhet	65
<b>2. BESKRIVNING OCH TEKNISKA DATA .....</b>	<b>66</b>
2.0.1. Typkod	66
2.0.2. Leveransens omfattning	66
2.0.3. Tillbehör	66
2.0.4. Presentation av enheten 8MMO 400/M2	67
2.0.5. Enhetens märkplåt	68
2.0.6. Allmänna tekniska data	69
<b>3. ANVÄNDNING AV VÄRMARRUTTGET .....</b>	<b>70</b>
3.0.1. Varningar	70
3.0.2. Allmänt om användningen	71
3.0.3. Steg vid användning	71
<b>3.1. Steg 1</b>	<b>71</b>
<b>3.2. Steg 2</b>	<b>72</b>
<b>3.3. Steg 3</b>	<b>72</b>
3.3.1. Styrning	73
<b>3.4. Digital timer (lokal styrning)</b>	<b>73</b>
<b>3.5. eTolppa timer NECU (lokal styrning/fjärrstyrning)</b>	<b>74</b>
3.5.1. Störningar	76
<b>4. UNDERHÅLLSANVISNINGAR .....</b>	<b>77</b>
4.5.1. Testning	77
4.5.2. Kontroller	77
<b>5. INSTALLATION.....</b>	<b>78</b>
5.5.1. Installationsplats	79
5.5.2. Förberedelser	80
5.5.3. Vägginstallation	82
5.5.4. Stolpinstallation	83
5.5.5. Anslutning av matarkabel	84
<b>5.1. Anslutning av strömförsörjning</b>	<b>84</b>
5.1.1. Montering av ram, frontpanel och lucka	85
<b>5.2. Montering av plastramen</b>	<b>85</b>
<b>5.3. Montering av frontpanelen</b>	<b>85</b>
<b>5.4. Montering av luckan</b>	<b>87</b>
5.4.1. Färdigställande av installationen	87
<b>6. KASSERING AV ENHETEN .....</b>	<b>88</b>
<b>7. INFORMATION OM TILLVERKARE .....</b>	<b>88</b>



Alla rättigheter förbehålls. Enligt upphovsrättslagstiftningen får denna bruksanvisning eller delar av den inte kopieras utan Harju Elekters skriftliga samtycke. Harju Elekter förbehåller sig rätten att ändra eller förbättra sina produkter och göra ändringar i innehållet i denna handbok utan skyldighet att informera varken individer eller organisationer om förändringarna eller förbättringarna. För aktuell information och mer information om användningen av denna produkt, besök [www.harjuelekter.fi](http://www.harjuelekter.fi).

©2023 Harju Elekter

# 01 ALLMÄN INFORMATION

Värmaruttaget är avsedd för uppvärmning av motor och kupé samt för långsam laddning av elfordon (laddningssätt 1 och 2) inomhus eller utomhus. Använd inte värmaruttaget för andra ändamål.

Denna bruksanvisning gäller värmaruttaget 8MMO 400/M2. Bruksanvisningen är en del av produkten och ska bevaras under enhetens livslängd. Läs denna bruksanvisning noga innan du installerar och använder enheten. Bilderna i bruksanvisningen är endast för referens och kan skilja sig från den faktiska produkten.

Värmaruttagen är tillverkade i Finland.

## 1.1. Ansvar och garanti

Tillverkarens detaljerade garantivillkor framgår av ett separat dokument. Harju Elekter Oy:s garantivillkor för ladd- och värmarprodukter.

Tillverkaren garanterar produktens funktion, förutsatt att den har använts för avsett ändamål i enlighet med bruksanvisningen och tillämpliga myndighetskrav.

Garantiperioden är två (2) år. Garantitiden börjar den dag då produkten levereras till kunden. Garantin täcker reparation av en felaktig produkt eller enligt överenskommelse byte mot en ny enhet. Eventuella indirekta kostnader omfattas inte av garantin. Garantireparationer får i första hand utföras av en part som är auktoriserad eller godkänd av tillverkaren. Retur av en felaktig produkt ska göras enligt returavvisningen. Tillverkarens ansvar har fullgjorts när tillverkaren har reparerat en felaktig produkt eller levererat en ny produkt. Garantin förfaller om produktens konstruktion har ändrats efter den ursprungliga leveransen. Skador orsakade av normalt slitage omfattas inte av garantin.

Tillverkaren ansvarar inte för skador, förluster eller kostnader som orsakas produktens ägare eller en tredje part till följd av felaktig lagring, installation eller användning av produkten.

Tillverkaren ansvarar inte för säkerheten och funktionen av ett externt bakgrunds-system eller externt datanät som används för dataöverföring.



## 1.2. Säkerhet



**Varning: Farlig spänning inuti stationen.  
Risk för elstöt.**

Endast elektriker med lämpliga kvalifikationer får installera, underhålla eller reparera produkten. Produkten får endast användas när alla skyddsanordningar är monterade. Märkningar eller varningar på produkten får inte avlägsnas. På produkten får endast ändringar som tillverkaren har godkänt skriftligen göras. Följ anvisningarna i detta dokument och de lokala föreskrifterna när du använder produkten. Lokala föreskrifter ska ges prioritet om de strider mot anvisningarna i denna handbok.

Använd testknappen för att testa jordfelsbrytarens (RCD) funktion. Vi rekommenderar att du gör testet en gång i månaden.

Avbryt omedelbart användningen av produkten och kontakta säljaren om:

- produkten är skadad
- vatten har kommit in i produkten.

# 02 BESKRIVNING OCH TEKNISKA DATA

## 2.1. Typkod

1 2 3 4 5 - 6 7 - 000

Nummer	Förklaring
1	Rammaterial
2	Ramstorlek
3	Manövreringsenhet
4	Spänning
5	Ström
6	Utgångar vänster
7	Utgångar höger
000	Tillval

**Obs! Produkterna i 8MM0-serien innehåller inte typkodning enligt tabellen.**

## 2.2. Leveransens omfattning

Kontrollera att leveransen innehåller följande:

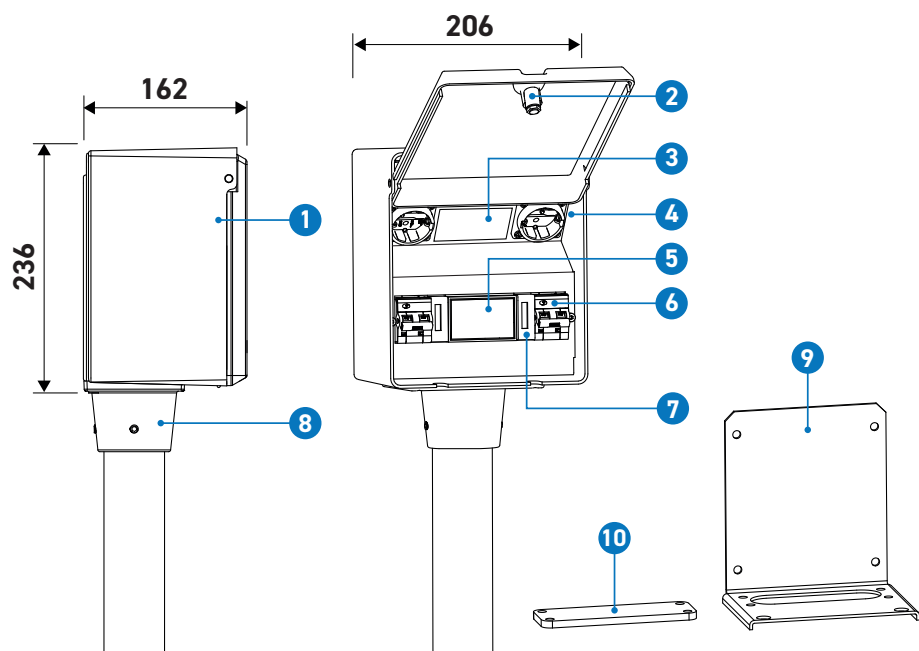
- Bruksanvisning
- Enhet
- Nyckel (2 st.)

## 2.3. Tillbehör

Tänk på att skaffa nödvändiga tillbehör.

- Stolpmontering kräver ett rörfäste.
- Vägghmontering direkt i ryggdelen, kräver en genomföringstätning.
- Vägghmontering med monteringsvinkel, kräver en monteringsvinkel och genomföringstätning. En monteringsvinkel rekommenderas när enheten installeras på en ojämn yta eller på en plats utan tak.

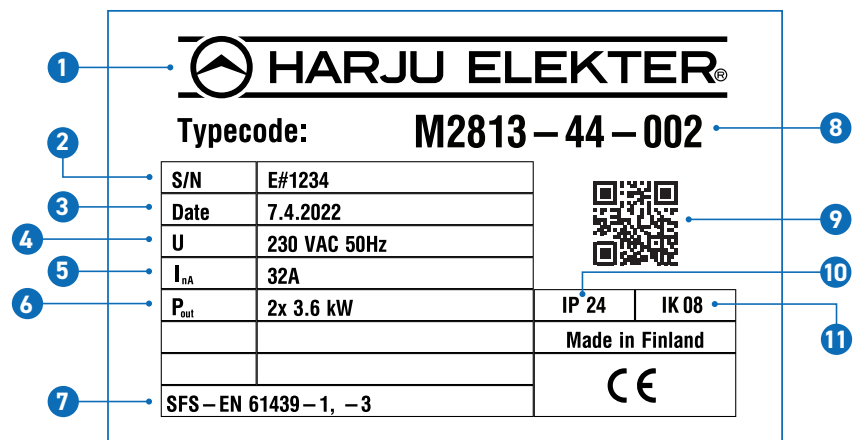
## 2.4. Presentation av enheten 8MMO 400/M2



Del	Benämning
1	Plastbox
2	Lås på luckan
3	Märkskylt och anvisningsdekal
4	Schukouttag
5	Digital klocktimer
6	Skyddsanordningar
7	Energimätare
8	Rörfläns (tillbehör)
9	Fästvinkel (tillbehör)
10	Genomföringstätning (tillbehör)

## 2.5. Enhetens märkplåt

De exakta tekniska värdena för enheten visas på märkplåten som är placerad innanför luckan. Serienumret fås fram genom att läsa QR-koden på märkplåten.



Nummer	Benämning
1	Tillverkare
2	Serienummer
3	Datum för kontroll
4	Märkspänning och frekvens
5	Märkström
6	Utgångseffekt
7	Standarder
8	Typ
9	QR-kod (S/N)
10	Kapslingsklass
11	Slagtålighetsklass

## 2.6. Allmänna tekniska data

Material	Plast
Antal användare	Två (2) användare
Märkeffekt per uttag	2,3–3,6 kW*
Märkspänning	230 VAC
Frekvens	50 Hz
Märkström för en användare (InC)	10–16 A*
Märkström (InA)	16– 32 A*
Kapslingsklass	IP 24 / IP 44
Slagtålighetsklass	IK 08
Vikt	3,5 kg
Drifttemperatur	-25 till +50 °C
Förvaringstemperatur	-25 till +50 °C
Lagringsplats	Torrt inomhusutrymme
Ingångsanslutning	L1, L2, L3, N, PE (kontaktdonen L2 och L3 är endast avsedda för förlängning av trefaskabel)
Lämpliga ledare för matarkontakterna (i Al-ledare rekommenderas kontaktfett)	Cu/Al 2x (2,5–16 mm <sup>2</sup> )
Åtdragningsmoment för matarkontakterna	2,5 Nm (2,5–16 mm <sup>2</sup> )
Standarder	SFS-EN 61439-1, -3
Övriga godkännanden	CE, MID (energimätare)

\*med undantag för specialmodeller

# 03 ANVÄNDNING AV VÄRMARUTTAGET

## 3.1. Varningar



**Varning:** Farlig spänning inuti enheten. Risk för elstöt.



**Varning:** Koppla alltid loss bilvärmekabeln från enheten när användningen avslutas. Risk för elstöt.



**Varning:** Använd lämplig skyddsutrustning vid installation. Klämrisk.



**Obs:** Flytta inte fordonet när värmekabeln är ansluten till värmaruttaget. Detta kan skada värmaruttaget eller fordonet.



**Obs:** När du kopplar loss värmekabeln, dra i kontakten. Dra inte i kabeln eftersom detta kan skada den.



**Obs:** Luckan ska alltid vara stängd. Om luckan står öppen kan smuts och vatten ansamlas inuti enheten.

## 3.2. Allmänt om användningen

Värmaruttaget har möjlighet till uppvärmning eller långsam laddning för en eller två användare via Schukouttag. Övrig utrustning varierar beroende på modell. Bland annat jordfelsbrytare, automatsäkringar och MID-godkända energimätare kan ingå. Eventuell styrning av uppvärmningen sker via en digital timer eller timern i eTolppa.

Enheter utrustade med fjärrstyrning kräver en basstation för att fungera och de lämpar sig för intelligent lasthantering. Mer information fås via IGL Technologies Oy.

En enhet med fjärrstyrning kräver användning av separat programvara och att ett underhållsavtal för programvaran ingås med IGL Technologies Oy (eller dess partner). Harju Elekter Oy ansvarar inte för dessa.

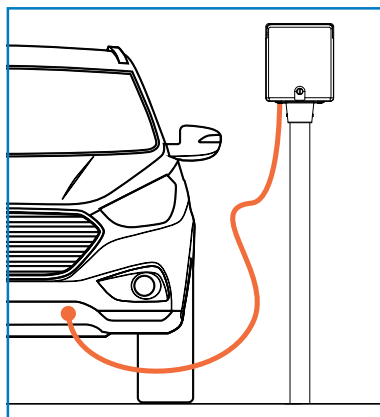
## 3.3. Steg vid användning

### 3.3.1. Steg 1

Anslut kabeln mellan fordonet och värmaruttagens Schukouttag.

**Obs! I modeller utan styrbar timer eller brytare startar uppvärmningsfunktionen genast.**

**Obs! Kontrollera alltid Schukokontakternas skick före användning.**

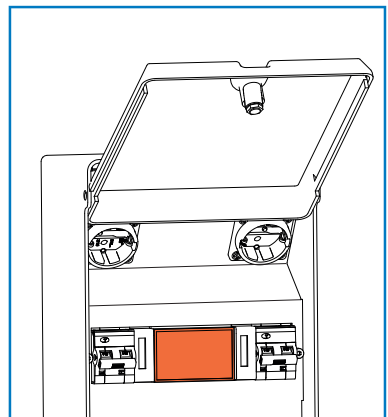


### 3.3.2. Steg 2

Aktivera funktionen. Se punkt "3.4. Styrning".

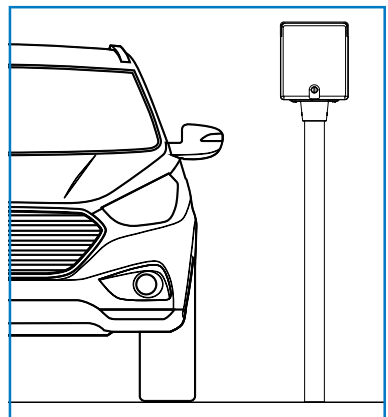


**Tips! Fjärrstyrda uttag har QR-koder på luckan som tillåter snabb platsaktivering i applikationen eParking.**



### 3.3.3. Steg 3

Koppla loss kabeln från uttaget och ditt fordon för att avsluta operationen.



**Obs: Flytta inte fordonet när värmarkabeln är ansluten till värmaruttaget. Detta kan skada värmaruttaget eller fordonet.**



**Obs: När du kopplar loss värmarkabeln, dra i kontakten. Dra inte i kabeln eftersom detta kan skada den.**

## 3.4. Styrning

### 3.4.1. Digital timer (lokal styrning)

#### Omkopplare

I modeller som innehåller en omkopplare måste användaren välja önskad åtgärd.

- Läge **II Timerstyrning**, användningen kan tidsinställas, ingen effektmätning i detta läge.
- Läge **I Kontinuerlig**, effektmätning, förbikopplar timerstyrningen.

Som tillbehör finns en omkopplingsbrytare för att tvinga fram det valda läget.

#### Inställning av tiden

Tryck på knappen ☺, håll den nedtryckt och ställ in tiden med knapparna + och -. Släpp knappen ☺. Tiden är nu inställd.

#### Tidsinställd styrning

Ställ in önskad avresetid med knapparna + och -. Den inställda tiden sparas automatiskt på några sekunder. Uppvärmningen startar två timmar före avfärd. Den senast inställda avresetiden lagras i minnet och upprepas dagligen.

Som tillbehör finns en temperatursensor som bestämmer uppvärmningsbehovet enligt utomhustemperaturen. Temperatursensorns inställningsvärden är +5 [0 min], +0...+4 [30 min], -0...-4 [45 min], -5...-9 [60 min], -10...-14 [120 min], -15... [180 min]. När avgångstiden har uppnåtts är timern på i ytterligare 15 minuter.

### Manuell styrning/laddningsfunktion

Ställ in den önskade drifttiden genom att trycka samtidigt på knapparna + och - i minst tre sekunder. Du kan ändra tiden med knapparna + och -. I enheter som endast är avsedda för värmare är den maximala tiden 30 minuter. I enheter avsedda för både värmare och laddning är den maximala tiden 24 timmar.



**Tips! Håll knappen + eller - nedtryckt så går tiden snabbare.**

### 3.4.2. eTolppa timer NECU (lokal styrning/fjärrstyrning)

#### Skärm

hh.mm	klockslag	24-timmarsvisning av den inställda tiden
-	streck	Ingen tidsinställning på timern.
,	övre kommatecken	Tidsinställning valt för ett klockslag i framtiden.
##	tidsinställning	Anger tidsinställningens tid på under 100 minuter.
#h	tidsinställning	Anger tidsinställningens tid på över 100 minuter.
on	tidsinställning	Anger tidsinställningens tid på över 10 timmar.
Err1	fel	Nätverkskommunikationsfel mellan enheten och mesh-nätverket.
Err2	fel	Nätverkskommunikationsfel mellan enheten och modem.
Err3	fel	Nätverkskommunikationsfel mellan modem och servern.

Använd i enlighet med anvisningarna i eParking.  
Kräver registrering som användare.



### Inställning av klockslag lokalt

1. Tryck på knapparna left och right och håll dem nedtryckta i fem sekunder.
2. Tiden [hh.mm] börjar blinka.
3. Ställ in tiden, timmar **left** och minuter **right**.
4. Klockan återgår efter en kort stund automatiskt till startskärmen.

**Obs! Efter ett strömbrott måste klockan ställas in på nytt.**

### Tidsinställning lokalt

Tidsinställning enligt avresetid kan göras med 15 minuters intervaller och den aktiva tidsinställningen är två timmar.

Ställ in den önskade avresetiden med knappen ↑. Knappar: vänster utgång **left** och höger utgång **right**.

Klockan återgår efter en kort stund automatiskt till startskärmen.  
Den senast inställda avresetiden lagras i minnet och upprepas dagligen.



**Tips! Håll knappen ↑ nedtryckt så går tiden snabbare.**



**Tips! Fjärrstyrda enheter har QR-koder på luckan som tillåter snabb platsaktivering i applikationen eParking.**

## 3.5. Störningar

- Kontrollera att kabeln är ordentligt ansluten till ditt fordon.
- Kontrollera att kabeln är ordentligt ansluten till uttaget.
- Kontrollera att funktionen och timern har ställts in.
- Kontrollera att skyddsanordningarna är i läget ON.

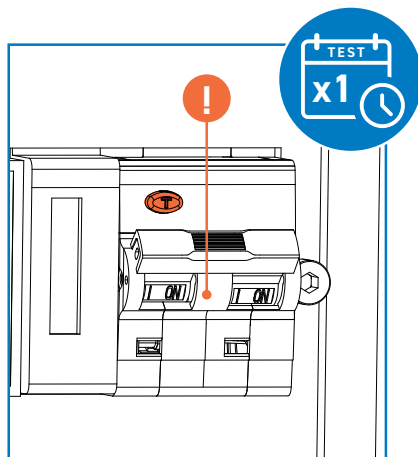
## 04 UNDERHÅLLSANVISNINGAR

Med regelbundet och återkommande underhåll garanterar du enhetens funktion och en längre livslängd för den.

### 4.1. Testning

Testa jordfelsbrytarens funktion med testknappen. Vid testning ska jordfelsbrytaren vara i **läget ON**. Tryck på **knappen test**. Jordfelsbrytaren fungerar korrekt då den utlöses och går till läget OFF. Se till att efter testning lyfta jordfelsbrytaren tillbaka till läget **ON**.

Vi rekommenderar att jordfelsbrytaren testas en gång i månaden.



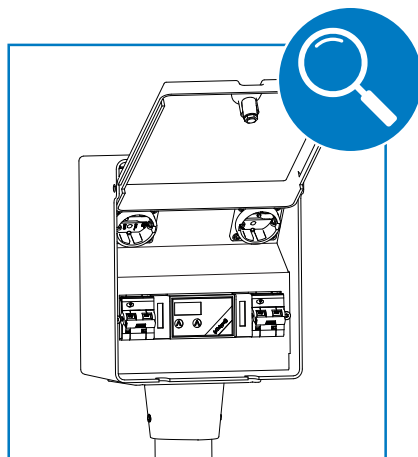
### 4.2. Kontroller

Kontrollera att låset fungerar och smörj låset en gång per år eller vid behov.

Kontrollera åtdragningen på infästningen på stolpen en gång per år, dra åt vid behov.

Inspektera enheten okulärt med avseende på mekaniska skador och smuts.

Kontrollera alltid Schukokontakternas skick före användning.



## 05 INSTALLATION



**Obs: Endast elektriker med lämpliga kvalifikationer får installera, underhålla eller reparera produkten.**



**Varning! Använd lämplig skyddsutrustning vid installation. Klämrisk.**



**Varning! Enheten ska vara spänningslös under installationen. Risk för elstöt.**



Inspektera produktens skick okulärt före installationen och ta kontakt med säljaren om du upptäcker några skador eller brister. Installera inte en skadad eller bristfällig produkt.

När du installerar enheten, följ anvisningarna i denna handbok samt lokala föreskrifter och standarder. Lokala föreskrifter och standarder ska ges prioritet om de strider mot anvisningarna i denna handbok.

Använd endast medföljande skruvar för montering av enheten, med undantag för väggmontering. Skruvar för väggmontering ingår inte i leveransen, skruvar ska väljas enligt väggmaterialet.

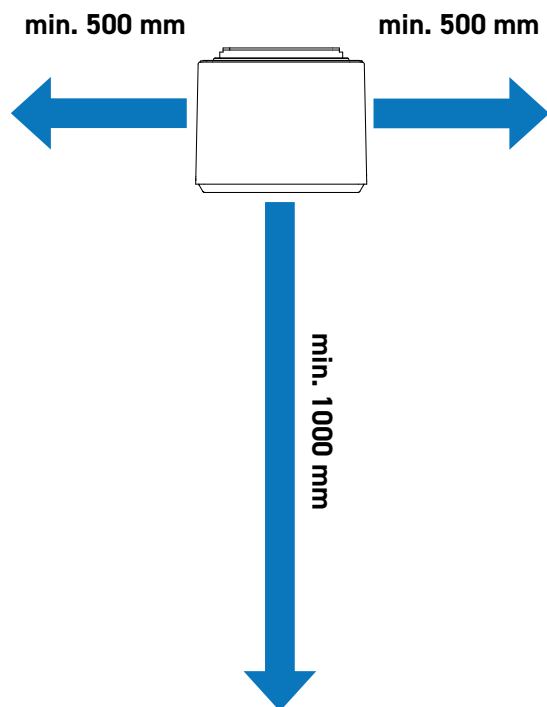
Efter installationen måste skyddsledarens kontinuitet verifieras med hjälp av kontaktskyddet eller kontaktskyddets fästskruv.

QR-koderna underlättar aktiveringen av en fjärrstyrd enhet.



## 5.1. Installationsplats

Se till att det finns tillräckligt med utrymme för användaren och för att utföra underhållsåtgärder på installationsplatsen. Minst 500 mm på sidorna och 1 000 mm framåt.



## 5.2. Förberedelser

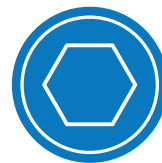
Enheten är utformad för att kunna installeras av en person. Ta vid behov hjälp av ytterligare en person.

Vid installationen behövs skaltång, vattenpass och verktyg för åtdragning av följande skruvar:



**4 mm**

Insex 4 mm  
för fastsättning av rörflänsen på stolpen.

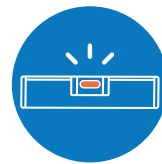


**5 mm**

Insex 5 mm  
fastsättning av rörfläns och genomföringstätning i boxen.



Avskalningsverktyg  
för att skala kablar och ledare.



Vattenpass för kontroll  
av horisontella och vertikala ytor.



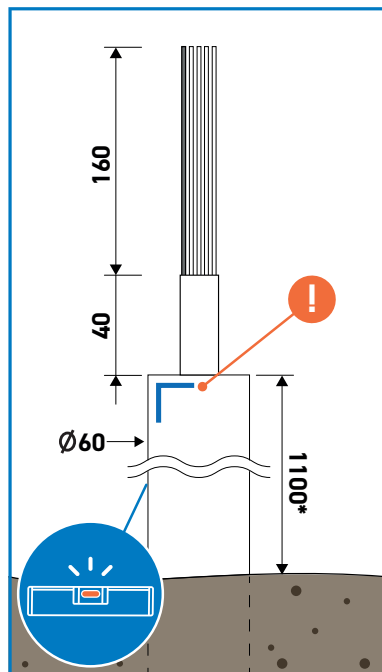
### Stolpe

Rekommenderad stolphöjd över markytan ca 1 100 mm\*. Stolpens ytterdiameter ska vara 60 mm. Stolpen måste vara monterad lodrätt och stolpens ovansida måste vara vågrät, annars kan stationen hamna snett.

\* Rekommenderad dimension

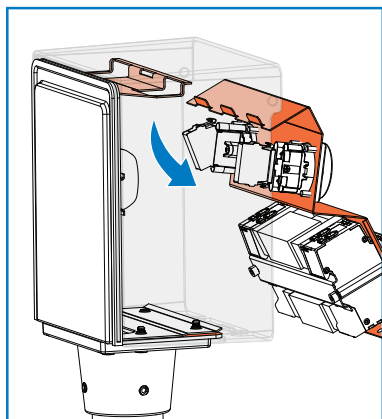
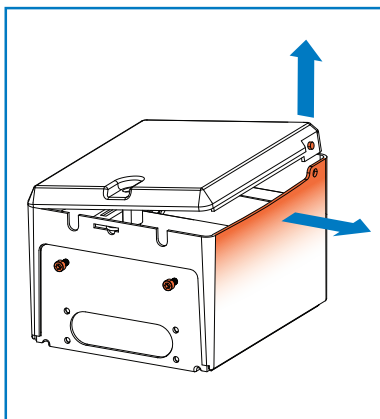
### Matarkabel

Rekommenderad längd på matarkabel 200 mm utanför stolpen, varav manteln är skalad på en sträcka om 160 mm. Lämpliga ledare för matarkontakten är Cu/Al 2x (2,5–16 mm<sup>2</sup>).

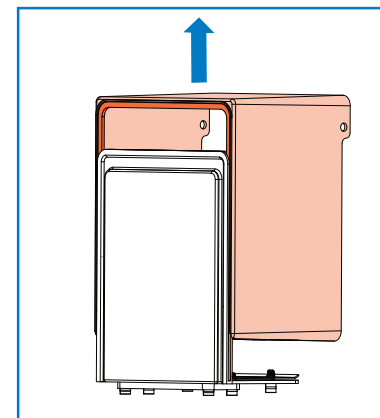
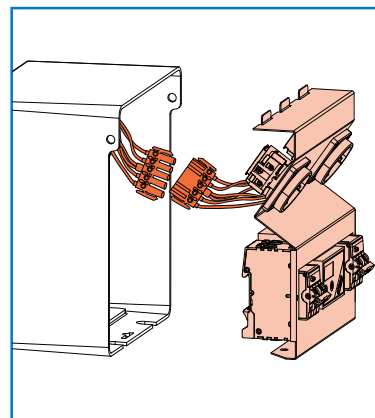


### Lossa lucka, frontpanel och ram

Lossa enhetens lucka genom att böja ut plastramen och öppna två fästen i enhetens botten under öppningen. Ta sedan bort frontpanelen.



Öppna snabbkopplingen och skjut ut ramprofilen ur höljet.

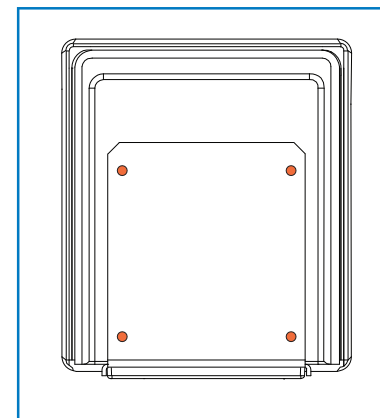


## 5.3. Vägginstallation

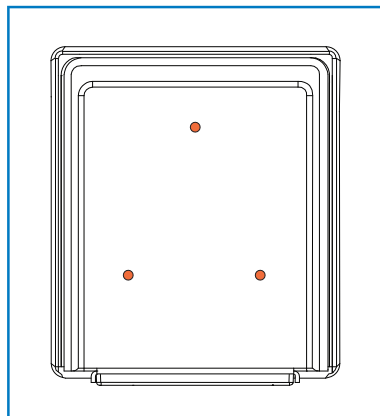
Väggmontering är möjlig med eller utan monteringsfäste, som säljs separat. Vi rekommenderar att man använder monteringsfästet. Monteringskruvar för vägginstallation ingår inte i leveransen utan ska väljas enligt väggmaterialet. Vägginstallation kräver alltid en genomföringstättning som beställs separat. Vattenavrinning utanför enheten ska beaktas.

När monteringsfäste används ska den fästas på fyra punkter.

**Obs! Se till att monteringsfästet sitter vågrätt.**



Om du inte använder monteringsfäste ska du fästa enheten genom dess baksida på tre punkter.

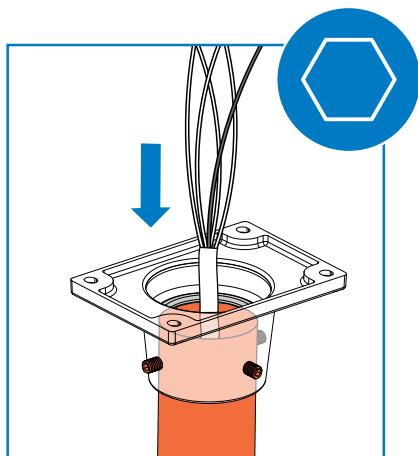


## 5.4. Stolpinstallation

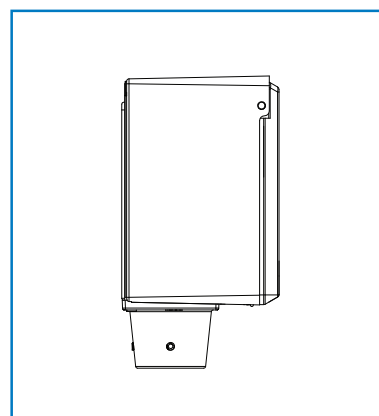
Rörflänsen monteras ovanpå stolpen så att stolpen skjuts ända till flänsens botten.

Du måste lossa tre (3) insexskruvar på rörflänsen innan den sänks ned på stolpen. Dra fast rörflänsen på stolpen genom att dra åt de tre insexskruvarna på rörflänsen till åtdragningsmomentet 3 Nm.

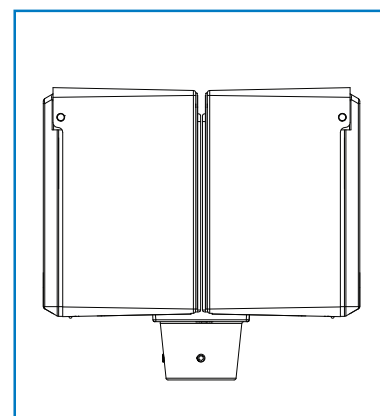
**Obs! Om åtdragningsmomentet är för stort kan plasten gå sönder.**



På rörflänsen kan en (1) eller två (2) enheter monteras. En enhet fästs på rörflänsen med fyra (4) insexskruvar som levereras med rörflänsen. Två placeras rygg mot rygg och då fästs rörflänsen i den mittersta fästpunkten med två (2) insexskruvar per enhet. Vid montering rygg mot rygg rekommenderas att enheterna fästs i varandra genom baksidan.



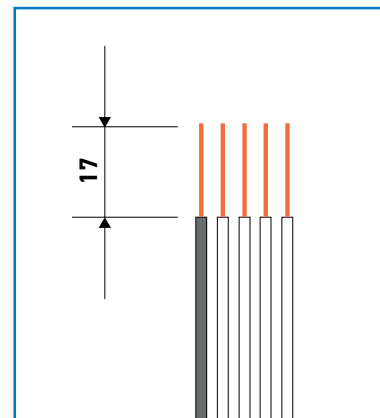
Stolpmontering av en enskild enhet



Rygg mot rygg-montering av enheter

## 5.5. Anslutning av matarkabel

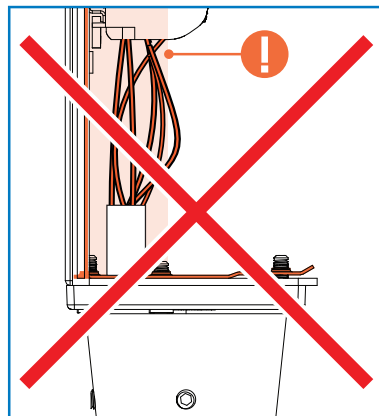
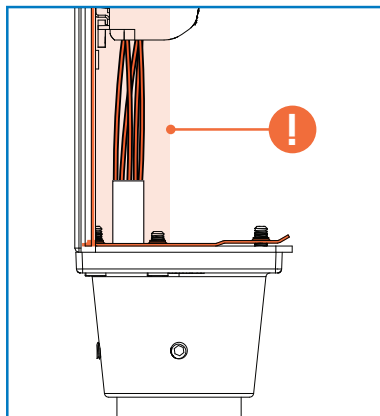
Skala av isoleringen på matarkabelns ledare på 17 mm:s sträcka.



### 5.5.1. Anslutning av strömförsörjning

Åtdragningsmoment för matningsdon 2,5 Nm (2,5–16 mm<sup>2</sup>). Se till att ledarna inte sticker upp högre än 50 mm i djupled från monteringsplattan.

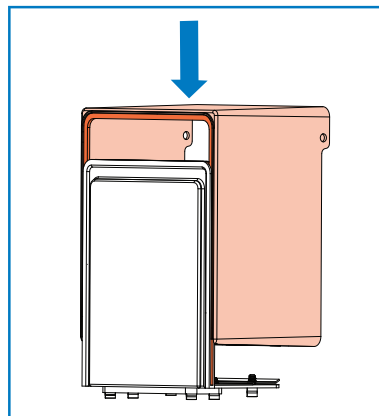
Utjämning av belastningen mellan faser görs genom att flytta den inre fasledarens plats i matningsdonet.



## 5.6. Montering av ram, frontpanel och lucka

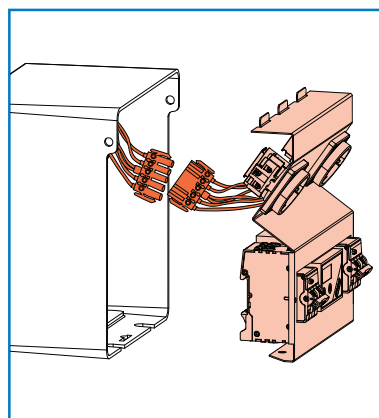
### 5.6.1. Montering av plastramen

Plastramen släpps ner i spåren på botten delen utan lucka. Se till att inga ledare kommer i kläm. Ramen låser sig på sin plats när kontaktskyddet monteras.

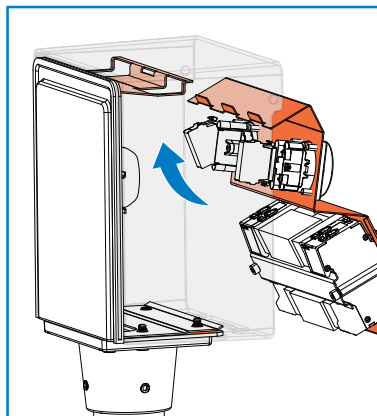


### 5.6.2. Montering av frontpanelen

Ta frontpanelen till enhetens närhet. Med din andra hand, anslut snabbkopplingen som hänger inuti enheten till snabbkopplingens motstycke på frontpanelen. Se till att snabbkopplingen sitter fast ordentligt.



Frontpanelen placeras snett i enheten. Se till att kontaktskyddets vingar hamnar rätt.



**Varning! Kläm inte fingrarna.**

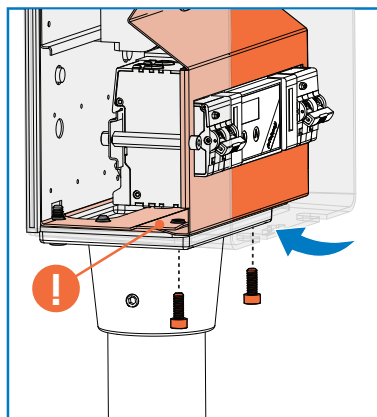


**Obs! Se till att inga ledare kommer i kläm.**

Efter detta vrider du kontaktskyddet på sin plats så att dess nedre kant hamnar mellan monteringsplåten och plastramen. Fäst frontpanelen underifrån med två insexskruvar, åtdragningsmoment 3 Nm.

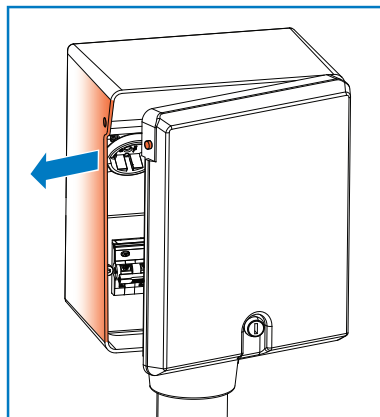
**Obs! Använd i monteringen endast de medföljande fästskruvarna enligt anvisningarna. Längd med rörläns 16 mm och utan rörläns 10 mm.**

**Obs! Kontrollera att frontpanelen sitter fast upptill och nedtill.**



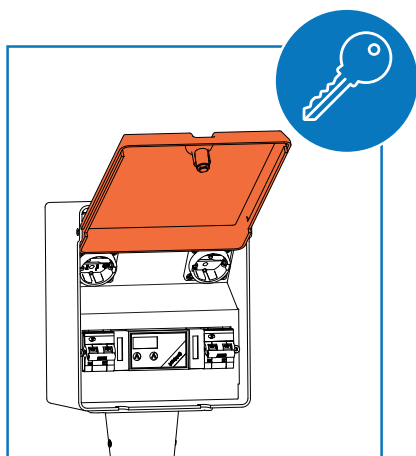
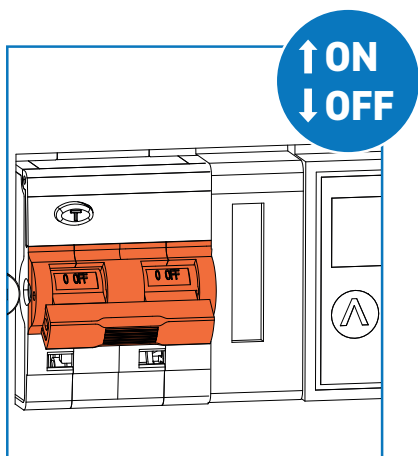
### 5.6.3. Montering av luckan

Fäst luckan på sin plats genom att böja ut plastramen.



## 5.7. Färdigställande av installationen

Sätt skyddsanordningarna i läget ON. Stäng och lås luckan. Enheten är redo att användas.



**Obs! Kom ihåg att göra de ibruktagningskontroller som krävs.**

## 06 KASSERING AV ENHETEN

Kassera enheten och dess förpackningsmaterial i enlighet med lokala bestämmelser.



**Kassera inte enheten med hushållsavfall.**

**Lämna till en återvinningsanläggning för el- och elektronikavfall.**

## 07 INFORMATION OM TILLVERKARE

### Internet:

[www.harjuelekter.fi](http://www.harjuelekter.fi)

### Försäljning:

[sales.fi@harjuelekter.com](mailto:sales.fi@harjuelekter.com)

### Teknisk support och garanti:

[evsupport.fi@harjuelekter.com](mailto:evsupport.fi@harjuelekter.com)

### Verksamhetsställets adress:

Peltotie 20  
28400 Ulvsby, Finland



[www.harjuelekter.fi](http://www.harjuelekter.fi)