

Aurinkopaneelit »



MEPV 120 HALF-CUT

BLACK - STANDARD - BICOLOUR »
375 / 380 Wp

LAATU »



120 kennoa
Half-cut -yksikide-
aurinkosähköpaneeli



MBB teknologia
Parempi valon
absorbointi



Palonkestävä
Maksimaalinen suojaus



Pitkä kestävyys
Jatkuva suorituskyky



Minimoi häviöt
Parempi varjostuksen
sietokyky

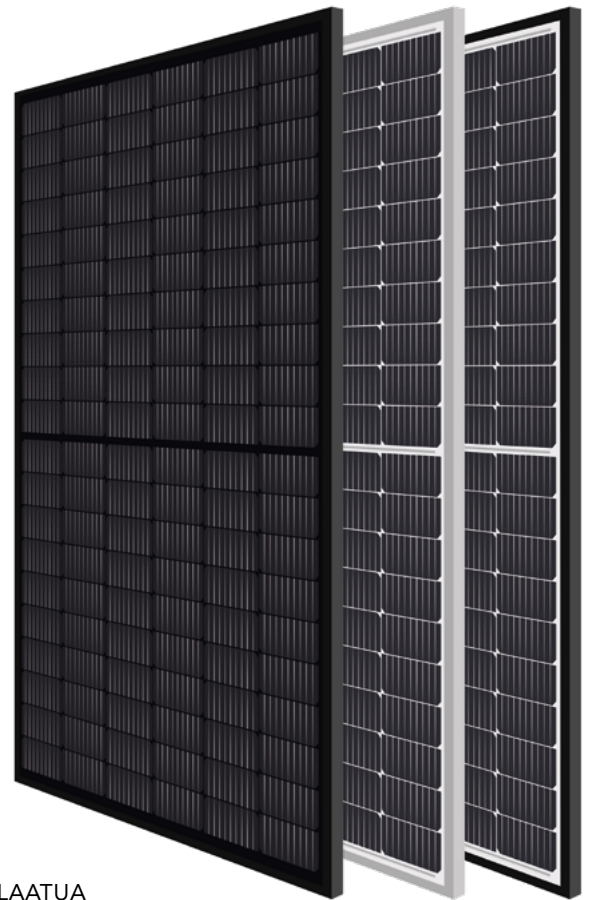


+20%
Tehokkuus
yli 20 prosentin
hyötysuhde



1997 to 2022
25TH
ANNIVERSARY

UROOPPALAISTA LAATUA



TAKUUT »

15 VUODEN TUOTETAKUU

25 VUODEN TUOTTOTAKUU
Lineaarinen takuu

SERTIFIKAATIT »



TEKNISET OMINAISUUDET »

Eurener_MEPV 120_HALF-CUT_375-380Wp_2022FI

KEHYS

Musta / hopea anodisoitu alumiini

Tukeva ja korroosionkestävä

LIITÄNTÄLAATIKKO JA SUOJAUKSET

Tiivistetty, kestävä ja leveä lämmönpoistoa varten

IP67/IP68 standardin IEC 60529 mukaan

Sisäänrakennettu diodien ohitus (3/6)

Liitin MC4 yhteensopiva

Käyttöluokka A. Turvallisuusluokka II

Kaapelit 1000 mm ($\pm 20\%$) pituiset ja 4 mm² poikkileikkaus

EDESTÄ

3,2 mm paksu karkaistu lasi, jolla on korkea lujuus ja ARC

Teksturoitu, erittäin kirkas, vähäinen rautapitoisuus

Etukuorma (lumi) 5.400 Pa | Takakuorma (tuuli) 2.400 Pa

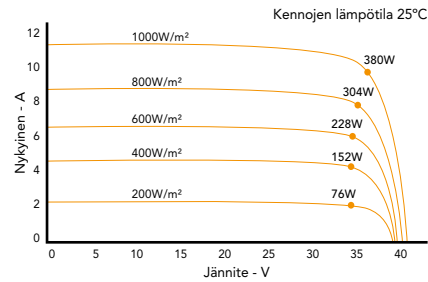
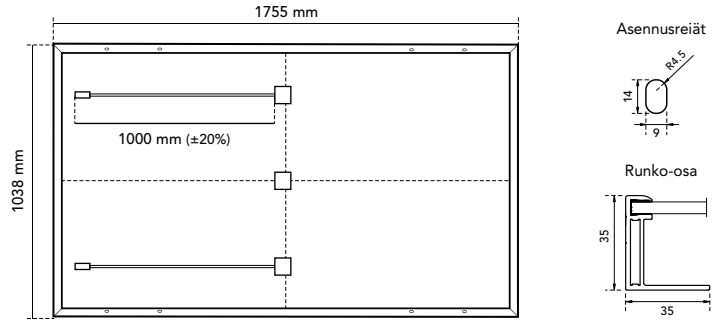
AURINKOKENNOT

120 [2x(10x6)] kennoa yksikiteistä piitä

PAINO, MITAT JA PAKKAUS

19,2 Kg | 1755 x 1038 x 35 mm ($\pm 1\%$)

Pakkaus: 832 kappaletta-kuorma



SÄHKÖISET TIEDOT »

BLACK - STANDARD - BICOLOUR	MEPV 375	MEPV 380
STC: 1000 W/m ² , moduulin lämpötila 25°C, AM 1,5		
Nimellisteho. Pmpp	375 Wp	380 Wp
Toleranssi. Pmpp	0 / +5 W	0 / +5 W
Paneelin pinta-ala	1,82 m ²	
Moduulin teho	20,60 %	20,87 %
Isc	11,46 A	11,55 A
Voc	41,50 V	41,70 V
Imp	10,95 A	11,03 A
Vmpp	34,28 V	34,47 V
NOCT: 800 W/m ² , ympäristön lämpötila 20°C, AM 1,5		
Nimellisteho. Pmpp	282,25 W	291,97 W
Isc	9,23 A	9,30 A
Voc	39,18 V	39,57 V
Imp	8,76 A	8,88 A
Vmpp	32,22 V	32,88 V
Toiminta-arvot. Lämpötilakertoimet.		
Maksimi jännite	1000 - 1.500 V	
Maksimi sulakekoko. Ir	20 A	
α Isc	0,04 % / °C	
β Voc	- 0,29 % / °C	
γ Pmax	- 0,37 % / °C	
Käyttölämpötila	- 40 °C ~ + 85 °C	
NOCT	42 \pm 2 °C	

HUOM: Lue tuotteen käyttöopas ja pyri vakiotestausolosuhteiden kaltaisiin asennusolosuhteisiin. Testausolosuhteet: 1000W/m², spektri AM 1,5 ja kennon lämpötila 25 °C. Mittaustoleranssi +/-3% (standardin IEC 60.904-9 mukainen AAA-luokan aurinkosimulointi). Eurenerilla on oikeus muuttaa kaikkia tämän esitteen tietoja ilman erillistä ilmoitusta. Eurener_MEPV 120_HALF-CUT_375-380Wp_FI_MAY2022

1997 to 2022
25
TH
ANNIVERSARY

www.eurenergroupp.com
contact@eurenerworld.com
+34 960 045 515
Calle Colón, 1-23
46004, Valencia. Espanja

Enemmän kuin energiaa!

Koska "enemmän kuin energiaa" on pystyvä tuottamaan sähköä puhtaalla ja kunnioittavalla tavalla sekä pystyä integroimaan aurinkosähkö pienimmällä visuaalisella vaikutuksella.