

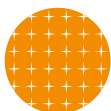
Yksikide Aurinkosähköpaneeli »

eurener
energía solar

MEPV 126 ULTRA

BLACK - STANDARD »
375 / 380 / **385 Wp**

LAATU »



Kehittynyt teknologia
Ei virtakiskoja



+20%
Tehokkuus
yli 20 prosentin
hyötysuhde



Lyijytön
Ympäristöystävällinen



Ei kuumia pisteitä
Pienempi sisäinen virta



Ei juotoksia
Nopeuttaa tuotantoa



Premium-integraatio
Täysmusta paneeli



Paloluokitus
Maksimaalinen suojaus



Pitkä kestävyys
Jatkuva suorituskyky



1997 to 2022
25TH
ANNIVERSARY



TAKUUT »

15 VUODEN TUOTETAKUU

30 VUODEN TUOTTOTAKUU
Lineaarinen takuu

TUOTETAKUU
Premium yhteistyökumppaneille

+5
VUOTTA

SERTIFIKAATIT »



TEKNISET OMINAISUUDET »

Eurener_MEPV 126_ULTRA_375-385Wp_2022FI

KEHYS

Musta / hopea anodisoitu alumiini

Tukeva ja korroosionkestävä

LIITÄNTÄKOTELO JA SUOJAUKSET

Tiivis, kestävä ja leveä lämmön haihduttamiseksi

IP67/IP68 IEC 60529 -standardin mukaisesti

Sisäänrakennetut ohitus-diodit (3/6)

MC4 yhteensopiva liitin

Sovellusluokka A. Turvallisuusluokka II

Kaapelit 1000 mm ($\pm 20\%$) ja 4 mm²

EDESTÄ

3,2 mm paksu korkean lujuuden omaava karkaistu lasi ja ARC

Teksturoitu, erittäin kirkas, vähäinen rautapitoisuus

Etukuorma (lumi) 5.400 Pa | Takakuorma (tuuli) 2.400 Pa

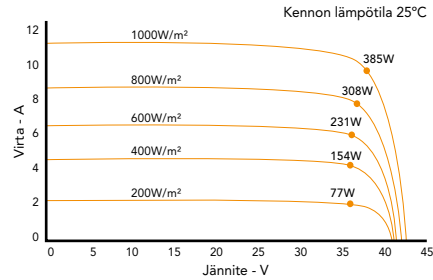
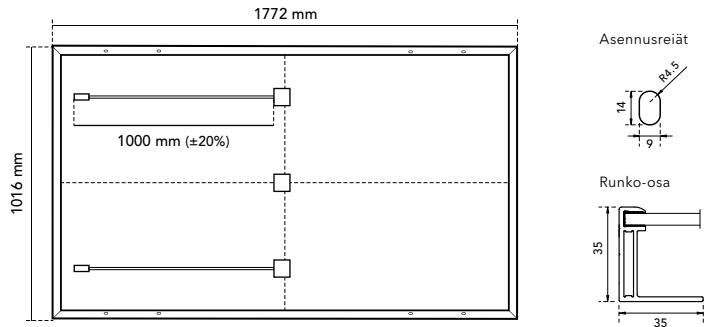
AURINKOKENNOT

126 yksikide-piikkennoa

PAINO, MITAT JA PAKKAUS

20 Kg | 1772 x 1016 x 35 mm ($\pm 1\%$)

Pakkaus: 858 kpl/ kuorma-auto



SÄHKÖISET TIEDOT »

BLACK - STANDARD	MEPV 375	MEPV 380	MEPV 385
STC: 1000 W/m ² , moduulin lämpötila 25°C, AM 1,5			
Nimellisteho. Pmpp	375 Wp	380 Wp	385 Wp
Toleranssi. Pmpp	0 / +5 W	0 / +5 W	0 / +5 W
Moduulin pinta-ala	1,80 m ²		
Moduulin hyötysuhde	20,86 %	21,15 %	21,40 %
Isc	11,11 A	11,19 A	11,26 A
Voc	42,80 V	43,00 V	43,20 V
Impp	10,58 A	10,67 A	10,73 A
Vmpp	35,50 V	35,70 V	35,90 V
NOCT: 800 W/m ² , ympäristön lämpötila 20°C, AM 1,5			
Nimellisteho. Pmpp	282,86 W	286,56 W	290,29 W
Isc	9,04 A	9,10 A	9,14 A
Voc	40,00 V	40,20 V	40,40 V
Impp	8,65 A	8,71 A	8,77 A
Vmpp	32,70 V	32,90 V	33,10 V
Toiminta-arvot. Lämpötilakertoimet			
Maksimi jännite	1500 V		
Maksimi sulakekoko. Ir	15 A		
α Isc	0,06 % / °C		
β Voc	- 0,28 % / °C		
γ Pmax	- 0,36 % / °C		
Käyttölämpötila	- 40°C ~ + 85°C		
NOCT	43 \pm 2 °C		

HUOM: Lue tuotteen käyttöopas ja pyri vakiotestausolosuhteiden kaltaisiin asennusolosuhteisiin. Testausolosuhteet: 1000W/m², spektri AM 1,5 j^{*} kennⁿ lämpötila 25°C. Mittaustoleranssi +/-3% (standardin IEC 60.904-9 mukainen AAA-luokan aurinkosimulointi). Eurenerilla on oikeus muuttaa kaikkia tämän esitteen tietoja ilman erillistä ilmoitusta. Eurener_MEPV 126_ULTRA_375-385Wp_FI_MAR2022

Ota meihin yhteyttä » www.eurenergroupp.com

contact@eurenerworld.com

+34 960 045 515

Calle Colón, 1-23

46004, Valencia. Espanja

Enemmän kuin energiaa!

Koska "enemmän kuin energiaa" on pystyä tuottamaan sähköä puhtaalla ja kunnioittavalla tavalla sekä pystyä integroimaan aurinkosähkö pienimmällä visuaalisella vaikutuksella.